

## DYNA MINI

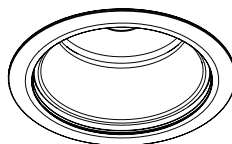
EN INSTALLATION INSTRUCTIONS  
 FR NOTICE DE MONTAGE  
 DE MONTAGEANLEITUNG  
 PT INSTRUÇÕES DE MONTAGEM  
 ES INSTRUCCIONES DE MONTAJE



READ THE SUPPLEMENTARY MANUALS.  
 LIRE LES NOTICES DE MONTAGE SUPPLÉMENTAIRES.  
 LESEN SIE DIE ZUSÄTZLICHEN MONTAGEANLEITUNGEN  
 CONSULTE OS MANUAIS COMPLEMENTARES.  
 LEA LOS MANUALES COMPLEMENTARIOS.



IIV864



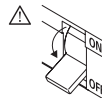
Order code / Code com. / Bestell-Nr. / Código / Código: 90183...



EN Carefully read the installation instructions provided before installing the device. Safety and Maintenance: Scan here.  
 FR Lire attentivement les notices de montage avant l'installation de l'appareil. Sécurité et Entretien: Scannez ici.  
 DE Bitte lesen die mitgelieferte Montageanleitung vor der Montage des Geräts. Sicherheit und Wartung: Hier scannen.  
 PT Leia atentamente as instruções de montagem fornecidas antes de instalar o aparelho. Segurança e Manutenção: Scan aqui.  
 ES Lea atentamente las instrucciones de montaje proporcionadas antes de instalar el aparato. Seguridad y Mantenimiento: Escanea aquí.



# DYNA MINI



**EN** WARNING: THE LUMINAIRE MUST BE ASSEMBLED WITH A DRIVER SUITABLE FOR ITS TECHNICAL SPECIFICATIONS.  
**FR** AVERTISSEMENT: L'APPAREIL DOIT ÊTRE INSTALLÉ AVEC LE DRIVER INSTALLÉ AVEC UN DRIVER QUI CORRESPOND À SES CARACTÉRISTIQUES TECHNIQUES.  
**DE** WARNUNG: DIE LEUCHTE MUSS MIT EINEM FÜR IHRE TECHNISCHEN SPEZIFIKATIONEN GEEIGNETEN TREIBER BESTÜCKT WERDEN.  
**PT** ATENÇÃO: A LUMINÁRIA DEVE SER MONTADA COM O DRIVER ADEQUADO ÀS SUAS CARACTERÍSTICAS TÉCNICAS.  
**ES** ATENCIÓN: LA LUMINARIA DEBERÁ MONTARSE CON EL DRIVER ADECUADO A SUS CARACTERÍSTICAS TÉCNICAS.

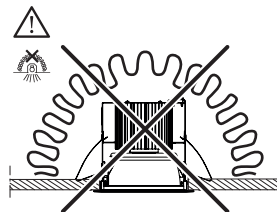
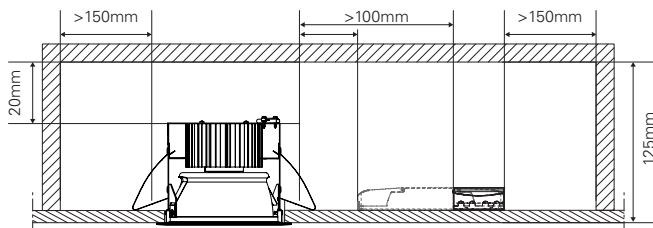
(mm)	⚡	↕ (mm)	W	mA	V
Ø174x105	Ø155	1-25	8	250	33
Ø174x105	Ø155	1-25	17	500	33
Ø174x105	Ø155	1-25	24	700	34

## TOOLS | OUTILS | WERKZEUG | FERRAMENTAS | HERRAMIENTAS

Phillips screwdriver

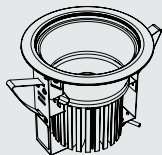


**EN** USE GLOVES.  
**FR** UTILISEZ DES GANTS.  
**DE** HANDSCHUHE BENUTZEN.  
**PT** UTILIZE LUVAS.  
**ES** USE GUANTES.



## DYNA MINI

90183...

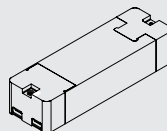


(x1)

## CONTROL GEAR ALIMENTATION ÉLECTRIQUE GETRIEBSGERÄT FONTE DE ALIMENTAÇÃO FUENTE DE ALIMENTACIÓN

+   
**IIV864**

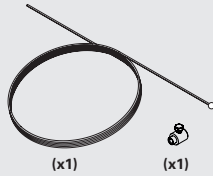
90000... | 90010... | 90011... | 90030...



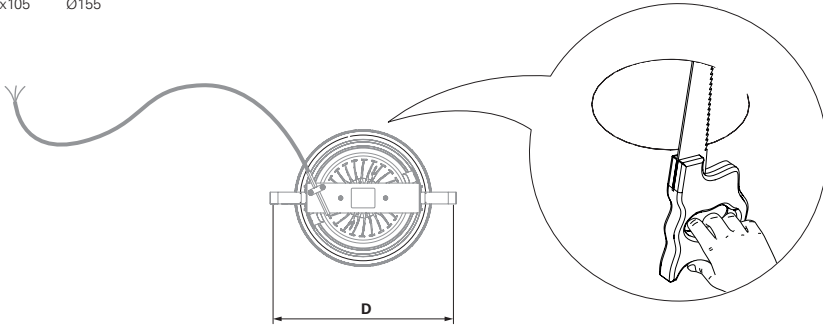
(x1)

**SAFETY CABLE  
FILIN D'ACIER  
SICHERHEITSKABEL OPTION  
CABO DE SEGURANÇA  
CABLE DE SEGURIDAD**

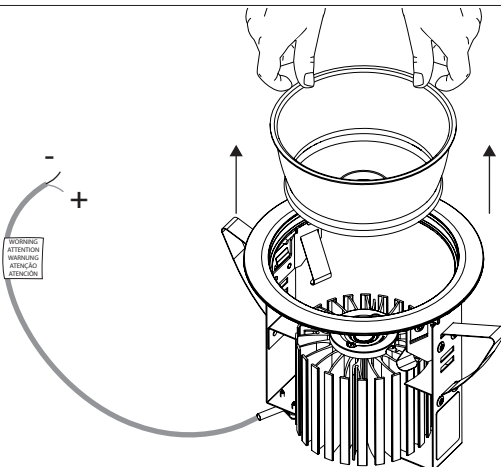
955000



 (mm)  D (mm)  
Ø174x105 Ø155



1

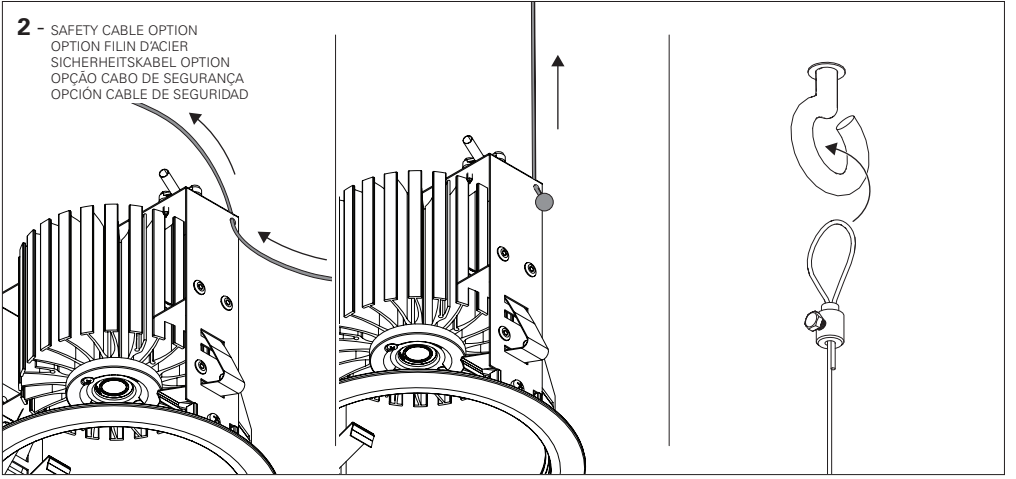


FOR ELECTRICAL CONNECTION, REQUIRES EXTERNAL CONTROL GEAR, READ: POUR LE RACCORDEMENT ÉLECTRIQUE, NÉCESSITE UN ÉQUIPEMENT DE COMMANDE EXTERNE, LIRE : FÜR DEN ELEKTRISCHEN ANSCHLUSS IST EIN EXTERNES STEUERGERÄT ERFORDERLICH, LESEN SIE: PARA LIGAÇÃO ELÉTRICA, REQUER FONTE DE ALIMENTAÇÃO EXTERNA, LER: PARA LA CONEXIÓN ELÉCTRICA, REQUIERE FUENTE DE ALIMENTACIÓN EXTERNA, LEA:



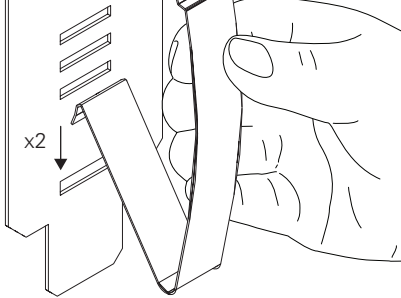
**IIV864**

**2 - SAFETY CABLE OPTION**  
OPTION FILIN D'ACIER  
SICHERHEITSKABEL OPTION  
OPÇÃO CABO DE SEGURANÇA  
OPCIÓN CABLE DE SEGURIDAD

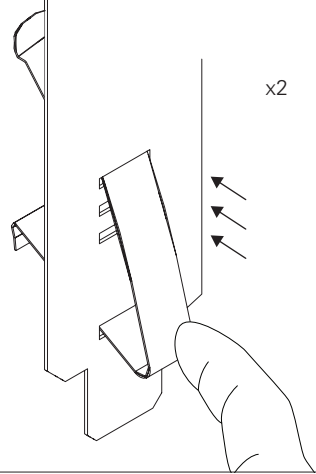


**3**

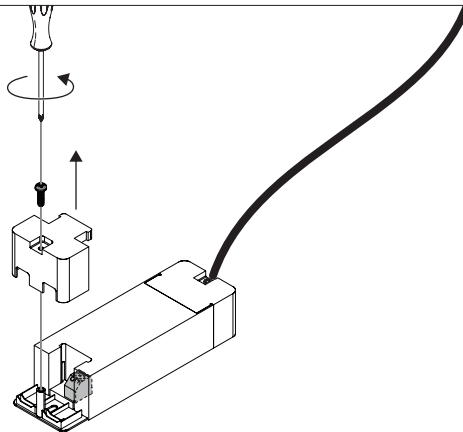
1.



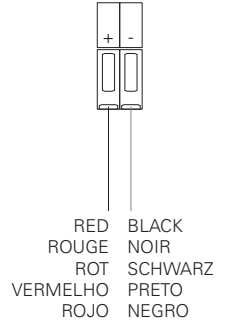
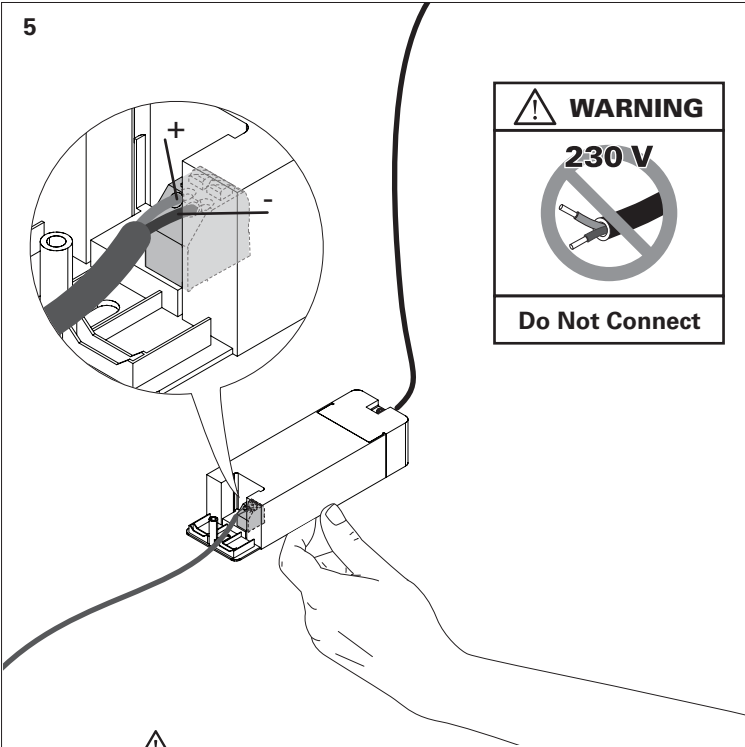
2.



**4**

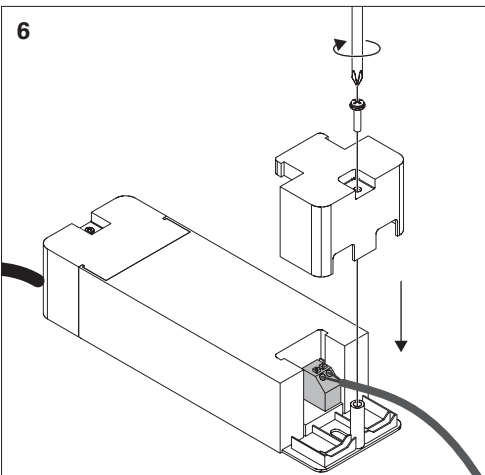


5

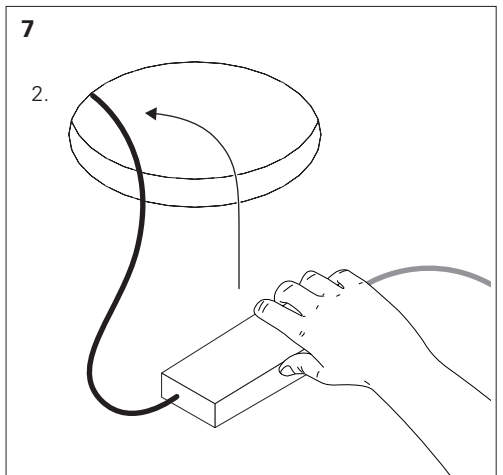


**EN** WARNING: NEVER CONNECT DIRECTLY ~230V. DRIVER REQUIRED FOR OPERATION.  
**FR** ATTENTION : NE JAMAIS BRANCHER DIRECTEMENT SUR ~230V. NÉCESSITE L'APPLICATION D'UN DRIVER.  
**DE** ACHTUNG: NIEMALS DIREKT AN ~230V ANSCHLIESSEN. FÜR DEN BETRIEB IST EIN TREIBER ERFORDERLICH.  
**PT** ATENÇÃO: NUNCA LIGAR ~230V DIRETO. REQUER APLICAÇÃO DO DRIVER.  
**ES** ATENCIÓN: NO CONECTAR DIRECTAMENTE A ~230V. REQUIERE LA APLICACIÓN DE UN DRIVER.

6

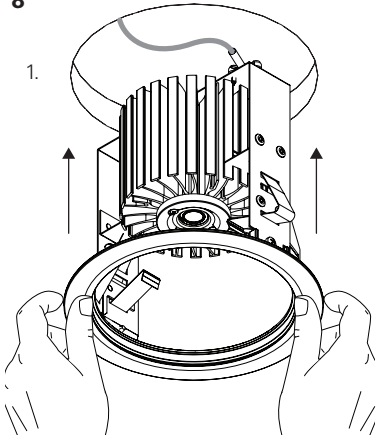


7

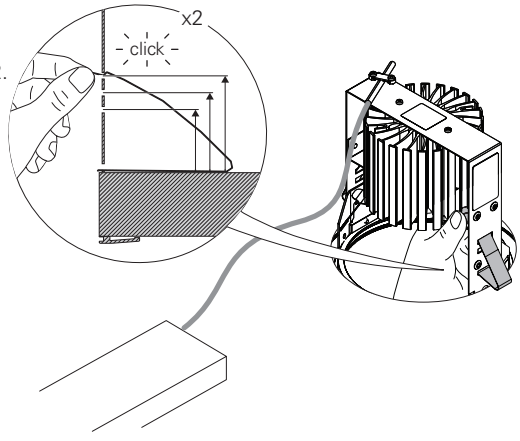


8

1.



2.



9

