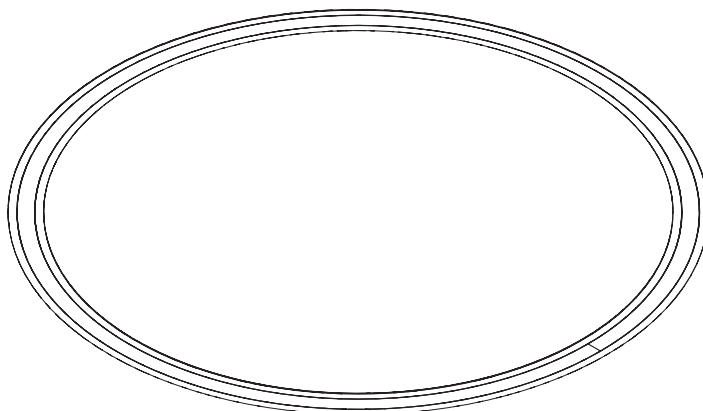


CONCEPT O 35 / E

(Ø458 | Ø780 | Ø1139 | Ø1497)

EN INSTALLATION INSTRUCTIONS
FR NOTICE DE MONTAGE
DE MONTAGEANLEITUNG
PT INSTRUÇÕES DE MONTAGEM
ES INSTRUCCIONES DE MONTAJE



Order code / Code com. / Bestell-Nr. / Código / Código: 90708L012... | 90708L016... | 90708L024... | 90708L032...



EN Carefully read the installation instructions provided before installing the device. Safety and Maintenance: Scan here.
FR Lire attentivement les notices de montage avant l'installation de l'appareil. Sécurité et Entretien: Scannez ici.
DE Bitte lesen die mitgelieferte Montageanleitung vor der Montage des Geräts. Sicherheit und Wartung: Hier scannen.
PT Leia atentamente as instruções de montagem fornecidas antes de instalar o aparelho. Segurança e Manutenção: Scan aqui.
ES Lea atentamente las instrucciones de montaje proporcionadas antes de instalar el aparato. Seguridad y Mantenimiento: Escanea aquí.



CONCEPT O 35 /E



H

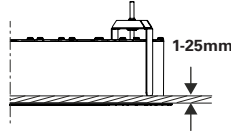
L1

1/1 (360°)

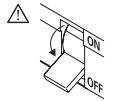


DxL1xH (mm)
 Ø458x58x99,5
 Ø780x58x99,5
 Ø1139x58x99,5
 Ø1497x58x99,5

2px



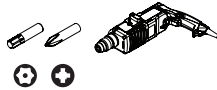
2px



TOOLS | OUTILS | WERKZEUG | FERRAMENTAS | HERRAMIENTAS

TORX T10

Phillips screwdriver



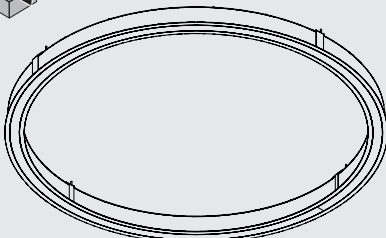
EN USE GLOVES.
FR UTILISEZ DES GANTS.
DE HANDSCHUHE BENUTZEN.
PT UTILIZE LUVAS.
ES USE GUANTES.



- EN** LUMINAIRES WITH 24V DRIVERS DO HAVE AN AUDIBLE NOISE. IT IS NOT A FAILURE; DUE TO THE PWM FREQUENCIES, SOME COMPONENTS GENERATE NOISE. THIS NOISE CAN APPEAR LOUDER IN APPLICATIONS WHERE THE DRIVER IS INSTALLED IN PLACES WHERE THE SOUND BOUNCES, CREATING AN ECHO OR TUNNEL EFFECT.
- FR** LES LUMINAIRES ÉQUIPÉS DE DRIVERS 24V ÉMETTENT UN BRUIT AUDIBLE DÙ AUX FRÉQUENCES PWM. CE BRUIT PEUT ÊTRE AMPLIFIÉ DANS LES ESPACES OÙ LE SON SE RÉFLÈCHIT, CRÉANT UN EFFET D'ÉCHO OU DE TUNNEL. IL NE S'AGIT CEPENDANT PAS D'UN DÉFAUT, MAIS D'UNE CARACTÉRISTIQUE INTRINSÈQUE DU FONCTIONNEMENT DE CES COMPOSANTS.
- DE** LEUCHTEN MIT 24-VOLT-TREIBERN GEBEN AUFGRUND VON PWM-FREQUENZEN EIN HÖRBARES GERÄUSCH AB. DIESES GERÄUSCH KANN AN BEREICHEN VERSTÄRKT WERDEN, IN DENEN DER SCHALL REFLEKTIERT WIRD, WODURCH EIN ECHO ODER EIN TUNNELEFFEKT ENTSTEHT. DABEI HANDELT ES SICH JEDOCH NICHT UM EINEN DEFECT, SONDERN UM EIN UNVERMEIDBARES MERKMAL DES BETRIEBS DIESER KOMPONENTEN.
- PT** LUMINÁRIAS COM DRIVERS DE 24V EMITEM UM RUÍDO AUDÍVEL DEVIDO ÀS FREQUÊNCIAS PWM. ESSE SOM PODE SER AMPLIFICADO EM LOCAIS ONDE O SOM REFLETE, CRIANDO UM EFEITO DE ECO OU TÚNEL. NO ENTANTO, ISSO NÃO REPRESENTA UMA FALHA, MAS SIM UMA CARACTERÍSTICA INERENTE AO FUNCIONAMENTO DESSSES COMPONENTES.
- ES** LAS LUMINARIAS CON DRIVERS DE 24 V EMITEN UN RUIDO PERCEPTIBLE DEBIDO A LAS FRECUENCIAS PWM. ESTE RUIDO PUEDE AMPLIFICARSE EN LUGARES DONDE EL SONIDO SE REFLEJA, CREANDO UN ECO O EFECTO TÚNEL. SIN EMBARGO, NO SE TRATA DE UN FALLO, SINO DE UNA CARACTERÍSTICA INHERENTE AL FUNCIONAMIENTO DE ESTOS COMPONENTES.

CONCEPT O 35 /E

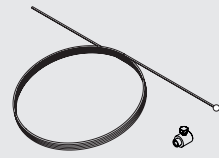
90708L012... | 90708L016... |
 90708L024... | 90708L032...



(x1)

SAFETY CABLE
FILIN D'ACIER
SICHERHEITSKABEL OPTION
CABO DE SEGURANÇA
CABLE DE SEGURIDAD

955000

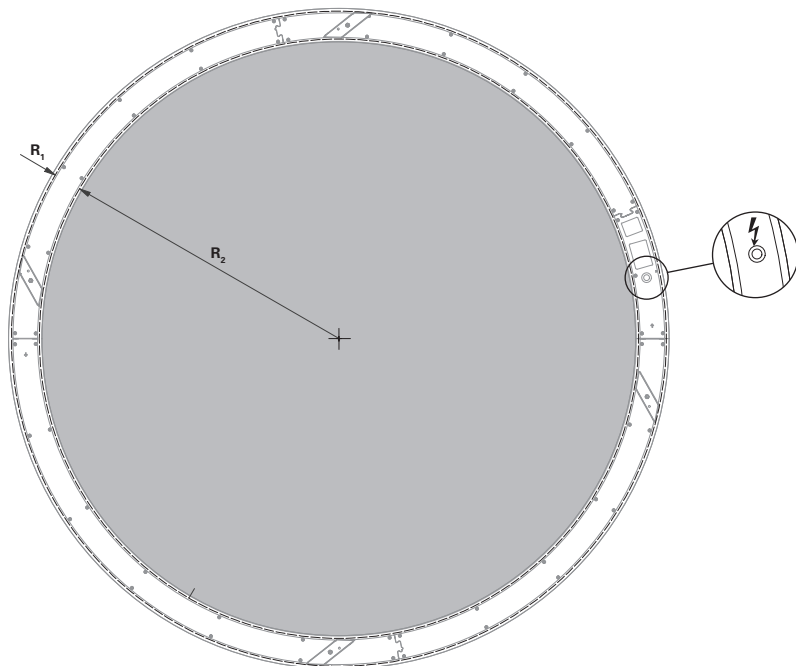


(x1)

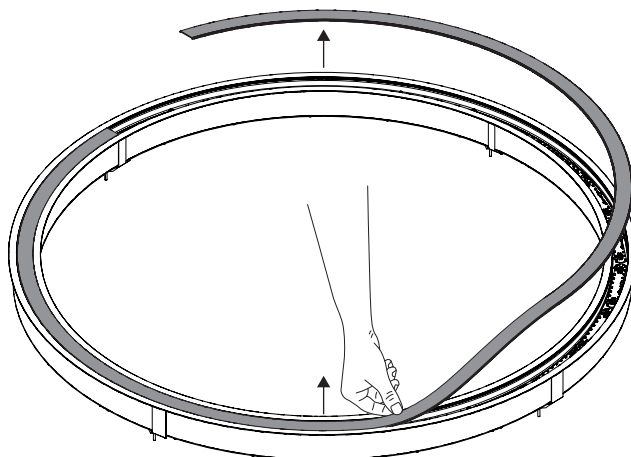
(x1)

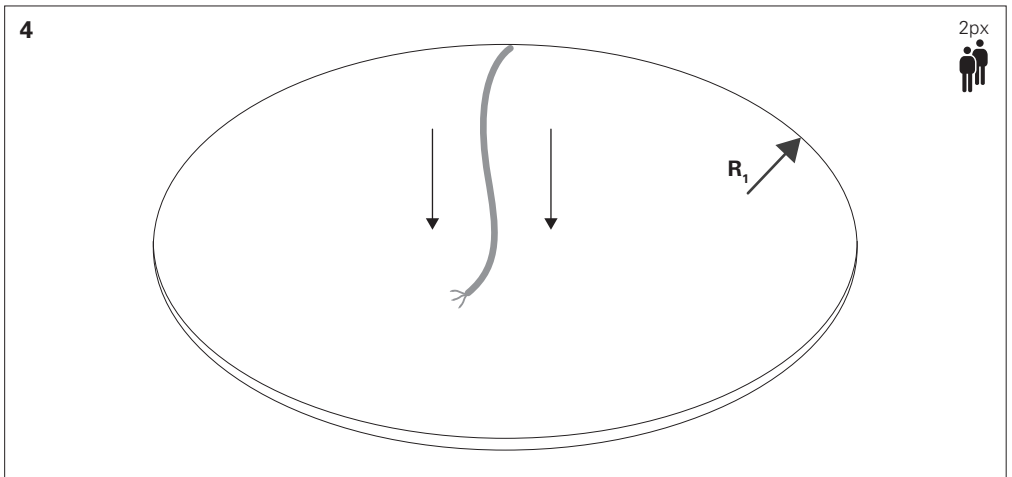
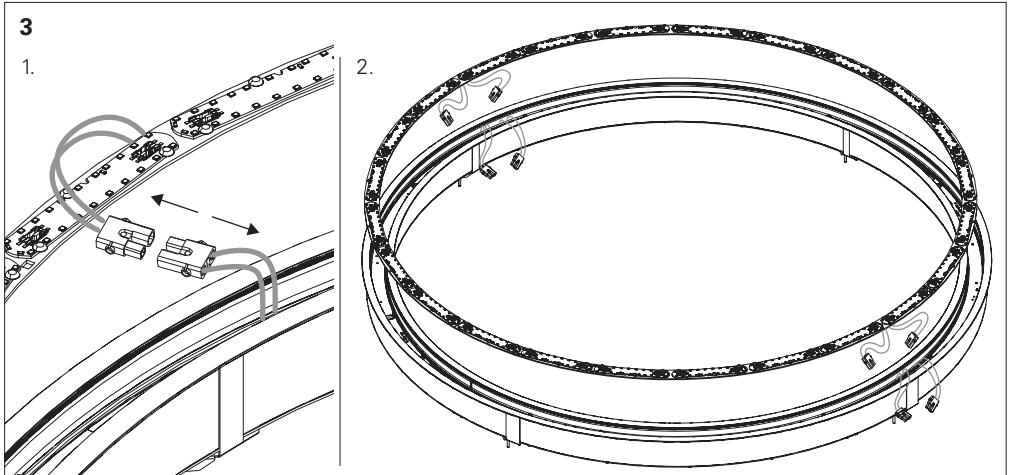
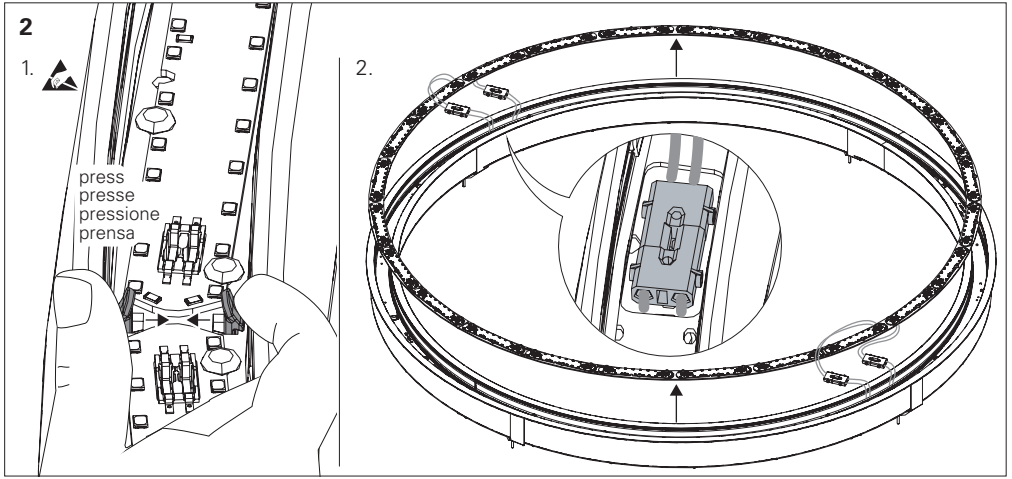
CONCEPT O 35 /E

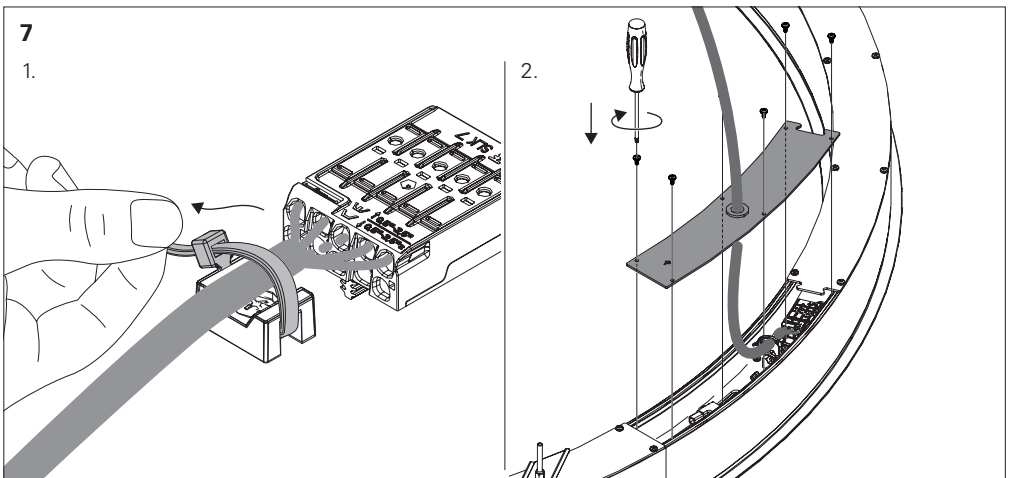
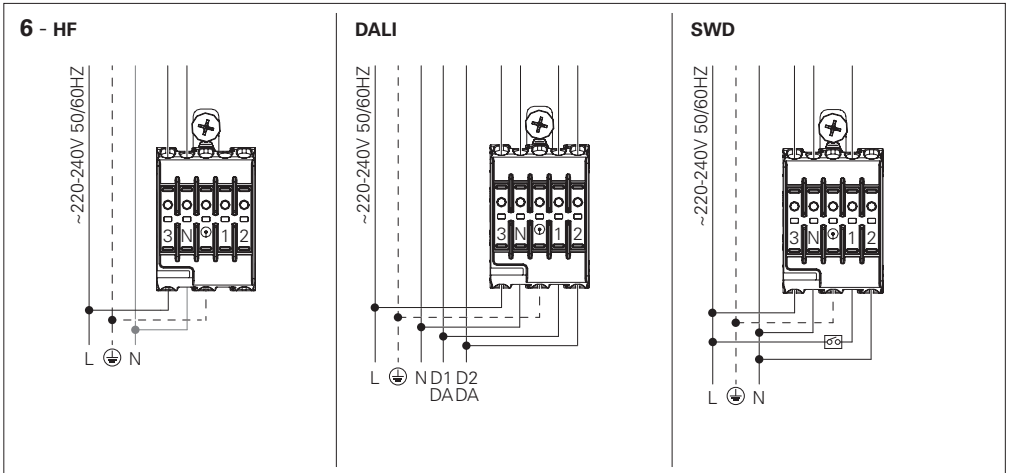
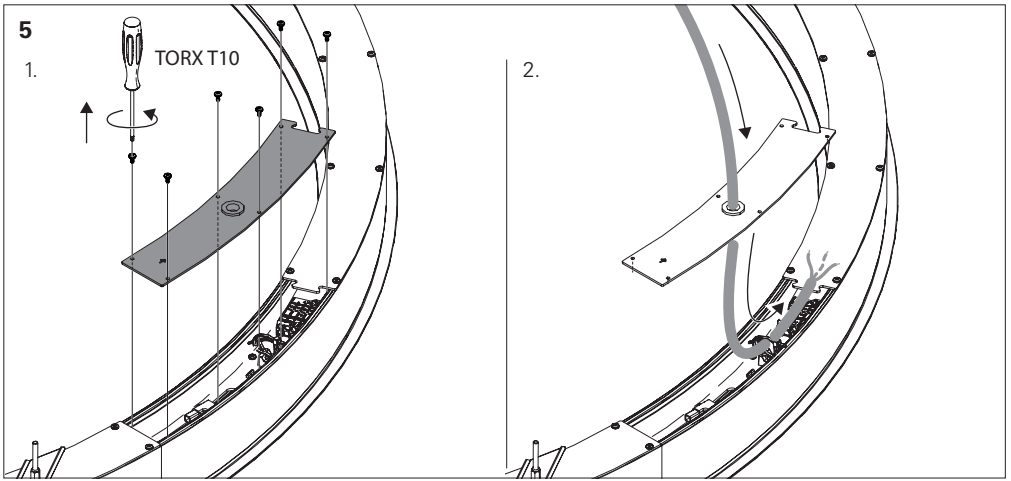
CONCEPT O 35 /E			
Ø (mm)	R ₁	R ₂	Δ (mm)
Ø458x58x99,5	222 - 224,5	175,5 - 178	1-25
Ø780x58x99,5	383 - 385,5	336,5 - 339	
Ø1139x58x99,5	562,5 - 565	516 - 518	
Ø1497x58x99,5	741,5 - 744	695 - 697,5	



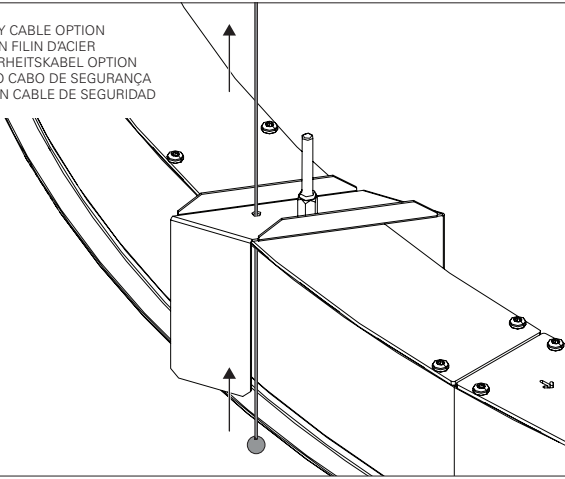
1







8 - SAFETY CABLE OPTION
OPTION FILIN D'ACIER
SICHERHEITSKABEL OPTION
OPÇÃO CABO DE SEGURANÇA
OPCIÓN CABLE DE SEGURIDAD

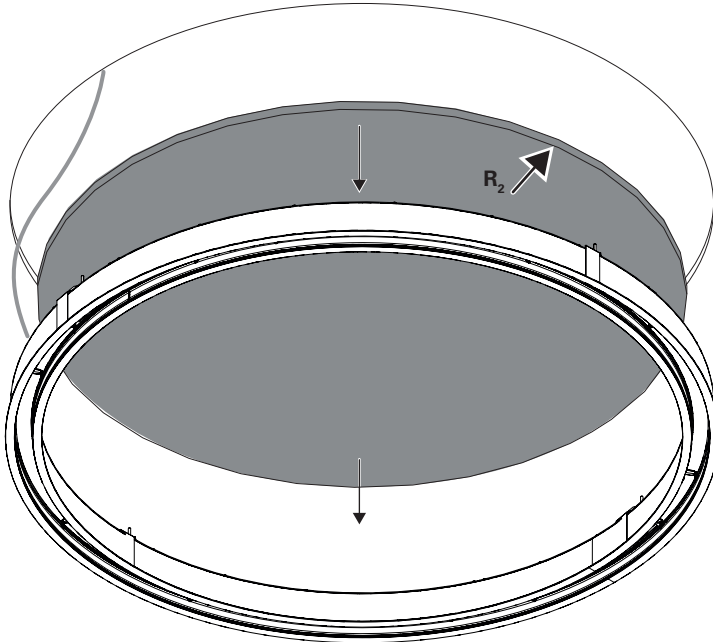


2.

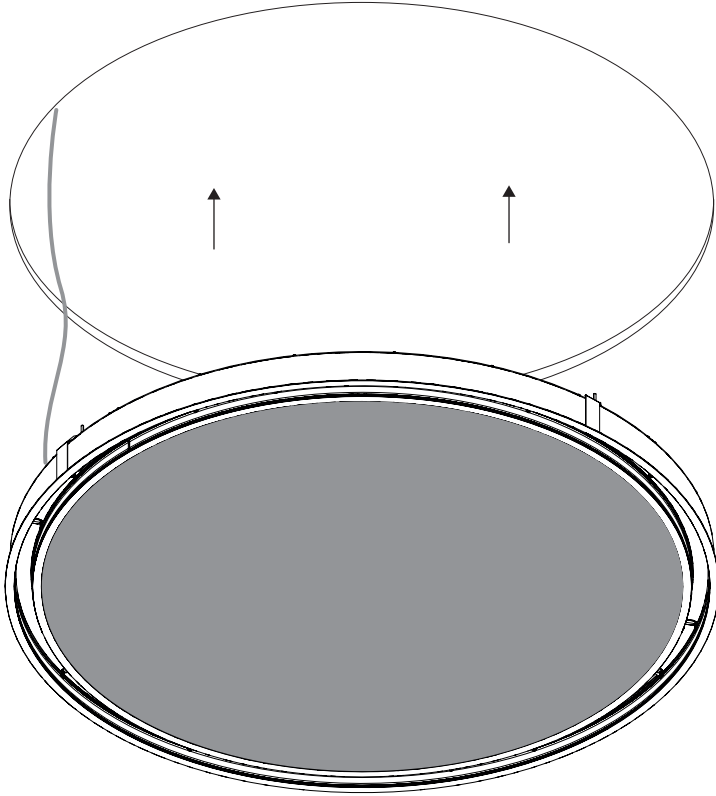


9

2px

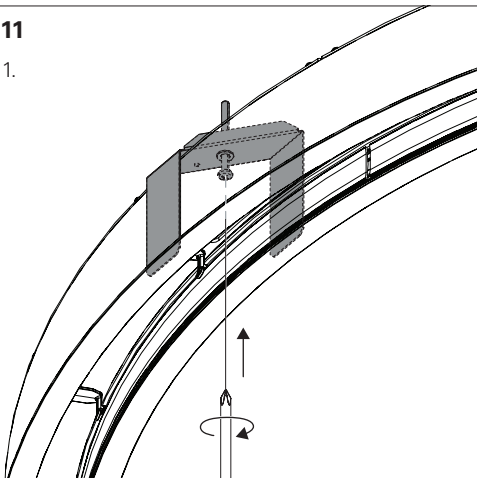


10



11

1.



2.

