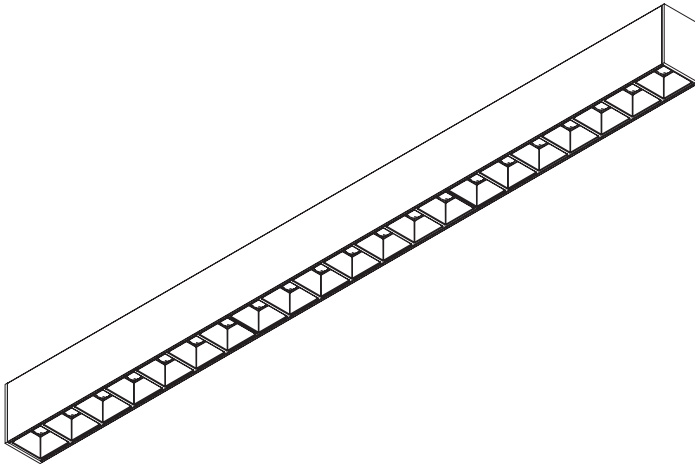


REBA 45 LITE /C

(SURFACE MOUNTED | SAILLIE | ANBAUVERSION | SALIENTE | SUPERFICIE)

EN INSTALLATION INSTRUCTIONS
FR NOTICE DE MONTAGE
DE MONTAGEANLEITUNG
PT INSTRUÇÕES DE MONTAGEM
ES INSTRUCCIONES DE MONTAJE



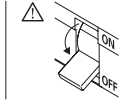
Order code / Code com. / Bestell-Nr. / Código / Código: 90978L... | 90979L...



EN Carefully read the installation instructions provided before installing the device. Safety and Maintenance: Scan here. |
FR Lire attentivement les notices de montage avant l'installation de l'appareil. Sécurité et Entretien: Sancez ici. |
DE Bitte lesen die mitgelieferte Montageanleitungen vor de Montage des Geräts. Sicherheit und Wartung: Hier scannen. |
PT Leia atentamente as instruções de montagem fornecidas antes de instalar o aparelho. Segurança e Manutenção: Scan aqui. |
ES Lea atentamente las instrucciones de montaje proporcionadas antes de instalar el aparato. Seguridad y Mantenimiento: Escanea aqui. |

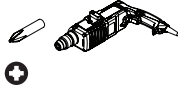
REBA 45 LITE /C

 (mm)
 568x45x66
 1128x45x66
 1408x45x66
 1688x45x66
 2810x45x66



TOOLS | OUTILS | WERKZEUG | FERRAMENTAS | HERRAMIENTAS

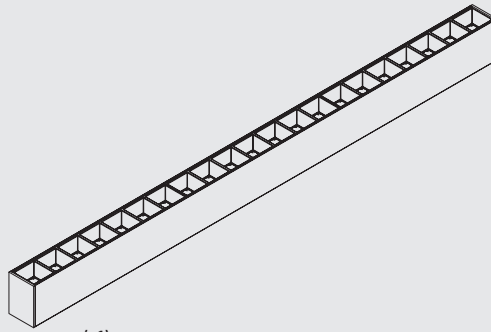
Phillips screwdriver



EN USE GLOVES.
FR UTILISEZ DES GANTS.
DE HANDSCHUHE BENUTZEN.
PT UTILIZE LUVAS.
ES USE GUANTES.


REBA 45 LITE /C

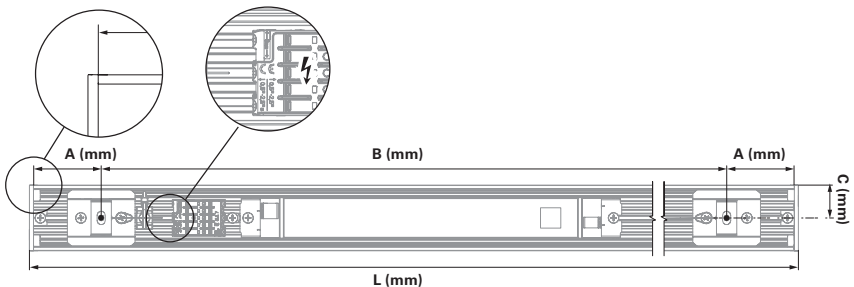
90978... | 90979...

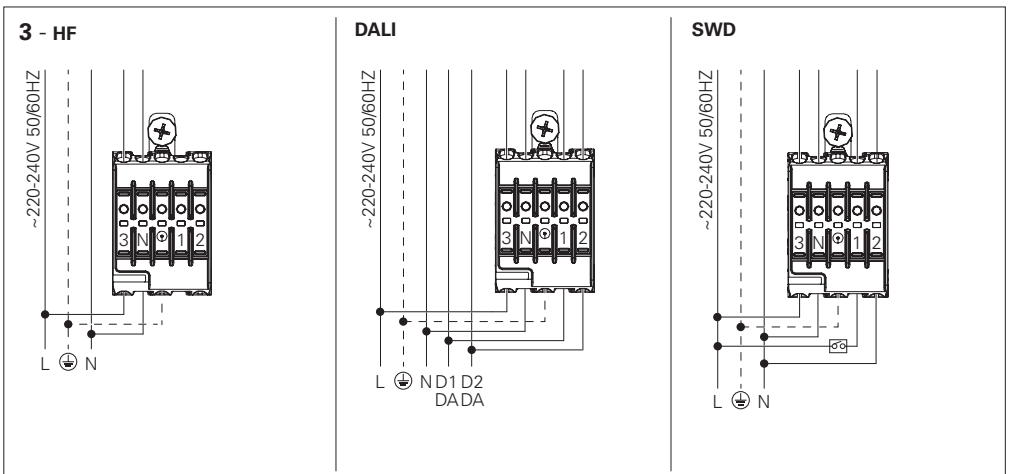
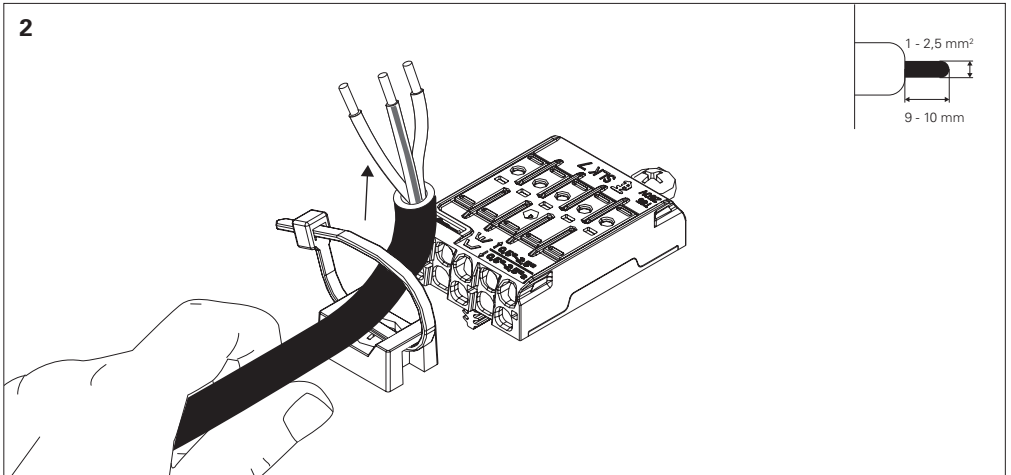
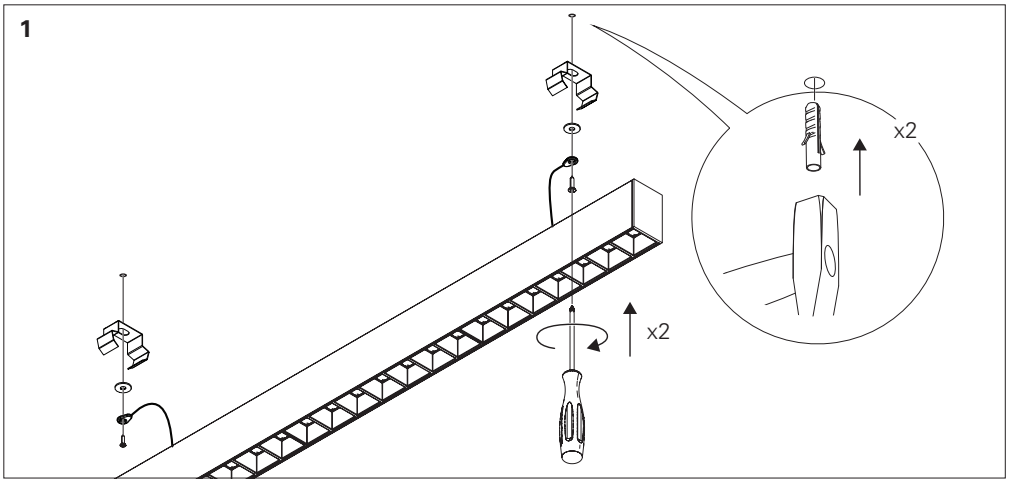


(x1)

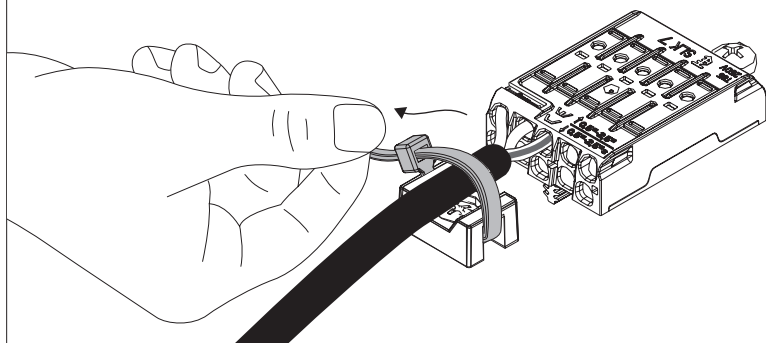
(TOP VIEW)

REBA 45 LITE /C			
 (mm)	A	B	C
568x45x66	50	456	22,5
1128x45x66		1016	
1408x45x66		1296	
1688x45x66		1576	
2810x45x66	175	2448	





4



5

