

## HOLI Sq /T Max

EN INSTALLATION INSTRUCTIONS

FR NOTICE DE MONTAGE

DE MONTAGE-ANLEITUNG

PT INSTRUÇÕES DE MONTAGEM

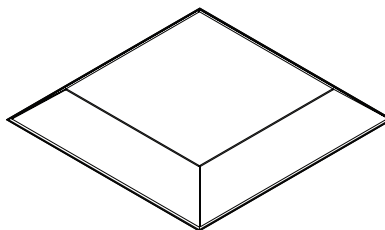
ES INSTRUCCIONES DE MONTAJE



FOR MOUNTING, PLEASE READ THE SUPPLEMENTARY MANUALS.  
 POUR LE MONTAGE, VEUILLEZ LIRE LES MANUELS SUPPLÉMENTAIRES.  
 FÜR DIE MONTAGE KONSULTIEREN SIE DIE ERGÄNZENDEN HANDBÜCHER.  
 PARA A MONTAGEM, CONSULTE OS MANUAIS COMPLEMENTARES.  
 PARA MONTAR LEA LOS MANUALES COMPLEMENTARIOS.



IIV864



Order code / Code com. / Bestell-Nr. / Código / Código: 90224... | 90287...



EN Carefully read the installation instructions provided before installing the device. Safety and Maintenance: Scan here.

FR Lire attentivement les notices de montage avant l'installation de l'appareil. Sécurité et Entretien: Scannez ici.

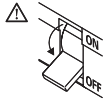
DE Bitte lesen die mitgelieferte Montageanleitung vor der Montage des Geräts. Sicherheit und Wartung: Hier scannen.

PT Leia atentamente as instruções de montagem fornecidas antes de instalar o aparelho. Segurança e Manutenção: Scan aqui.


ES Lea atentamente las instrucciones de montaje proporcionadas antes de instalar el aparato. Seguridad y Mantenimiento: Escanea aquí.



# HOLI Sq MaMax



**EN** WARNING: THE LUMINAIRE MUST BE ASSEMBLED WITH A DRIVER SUITABLE FOR ITS TECHNICAL SPECIFICATIONS.  
**FR** AVERTISSEMENT: L'APPAREIL DOIT ÊTRE INSTALLÉ AVEC LE DRIVER INSTALLÉ AVEC UN DRIVER QUI CORRESPOND À SES CARACTÉRISTIQUES TECHNIQUES.  
**DE** WARNUNG: DIE LEUCHE MUSS MIT EINEM FÜR IHRE TECHNISCHEN SPEZIFIKATIONEN GEEIGNETEN TREIBER BESTÜCKT WERDEN.  
**PT** ATENÇÃO: A LUMINÁRIA DEVE SER MONTADA COM O DRIVER ADEQUADO ÀS SUAS CARACTERÍSTICAS TÉCNICAS.  
**ES** ATENCIÓN: LA LUMINARIA DEBERÁ MONTARSE CON EL DRIVER ADECUADO A SUS CARACTERÍSTICAS TÉCNICAS.

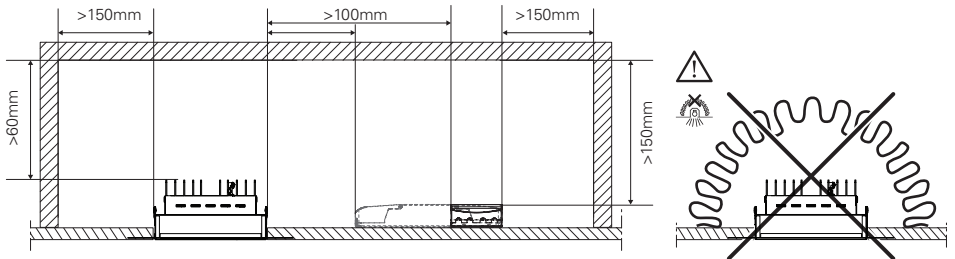
(mm)	W	mA	V	
146x146x80	8	250	33	155x155
146x146x80	12	350	34	155x155
146x146x80	18	500	35	155x155

## TOOLS | OUTILS | WERKZEUG | FERRAMENTAS | HERRAMIENTAS

Phillips screwdriver

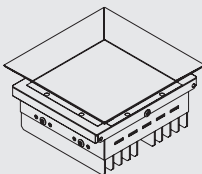


**EN** USE GLOVES.  
**FR** UTILISEZ DES GANTS.  
**DE** HANDSCHUHE BENUTZEN.  
**PT** UTILIZE LUVAS.  
**ES** USE GUANTES.



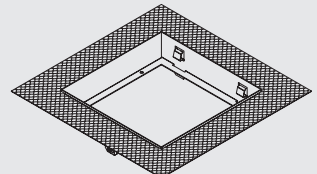
## HOLI Sq /T Max

90224... | 90287...



## TRIMLESS MOUNTING KIT CADRE D'ENCASTREMENT TRIMLESS MONTAGEKIT PRÉ-ARO PREMARCO

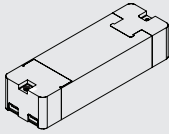
971501



CONTROL GEAR  
ALIMENTATION ÉLECTRIQUE  
GETRIEBSGERÄT  
FONTE DE ALIMENTAÇÃO  
FUENTE DE ALIMENTACIÓN

90000... | 90010...

+   
IIV864



(x1)

SAFETY CABLE  
FILIN D'ACIER  
SICHERHEITSKABEL OPTION  
CABO DE SEGURANÇA  
CABLE DE SEGURIDAD

955000

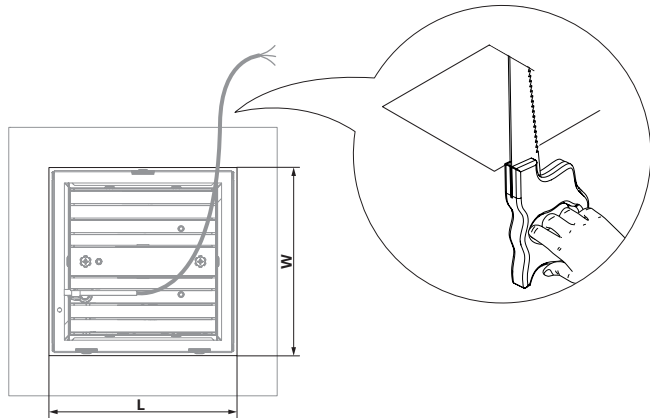


(x1)

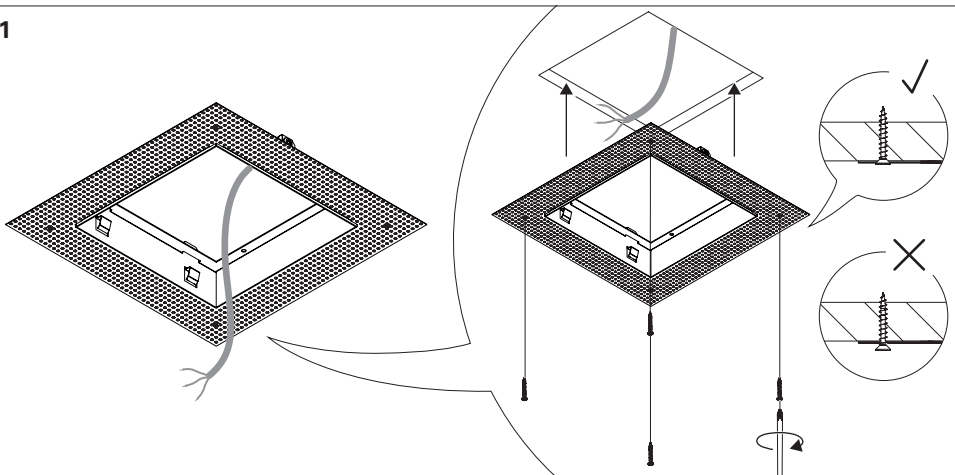
(x1)

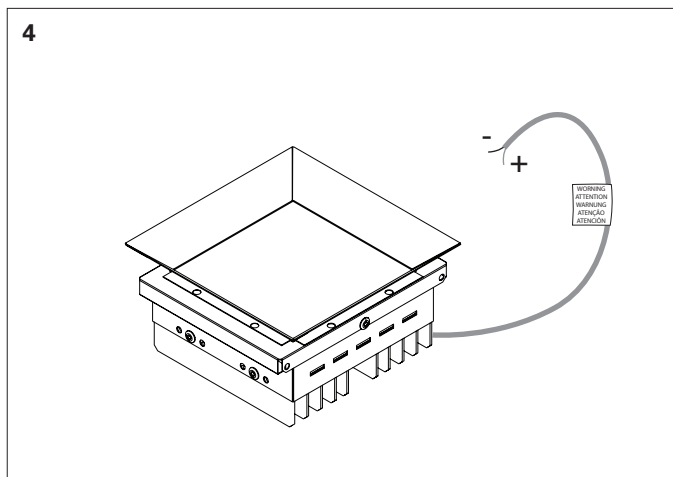
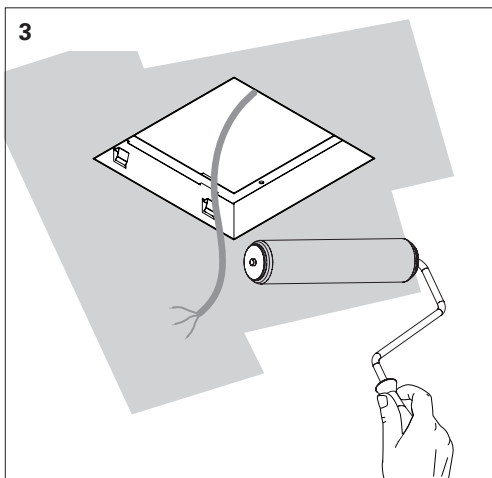
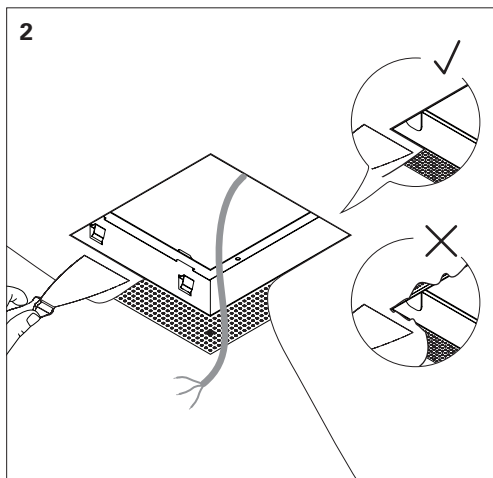
 (mm)  
146x146x80

 LxW (mm)  
155x155



1

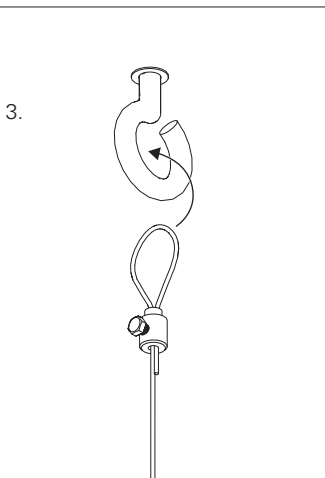
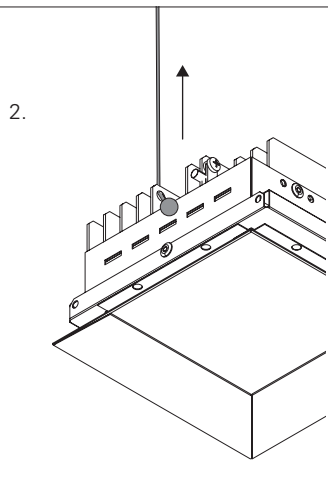
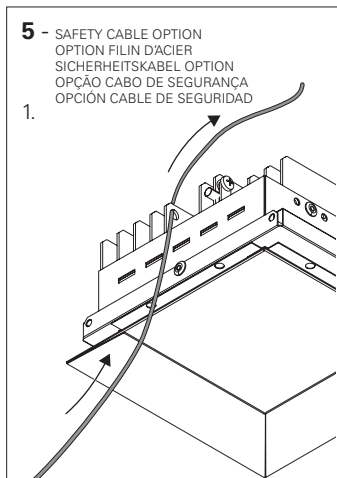




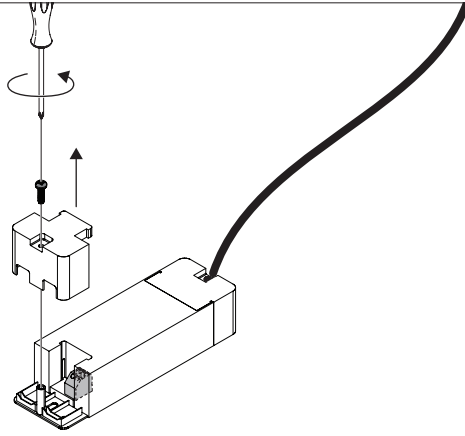
FOR ELECTRICAL CONNECTION, REQUIRES EXTERNAL CONTROL GEAR, READ: POUR LE RACCORDEMENT ÉLECTRIQUE, NÉCESSITE UN ÉQUIPEMENT DE COMMANDE EXTERNE, LIRE : FÜR DEN ELEKTRISCHEN ANSCHLUSS IST EIN EXTERNES STEUERGERÄT ERFORDERLICH, LESEN SIE: PARA LIGAÇÃO ELÉTRICA, REQUER FONTE DE ALIMENTAÇÃO EXTERNA, LER: PARA LA CONEXIÓN ELÉCTRICA, REQUIERE FUENTE DE ALIMENTACIÓN EXTERNA, LEA:



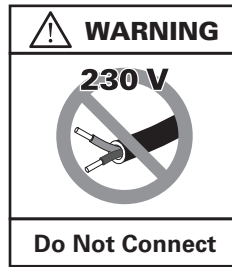
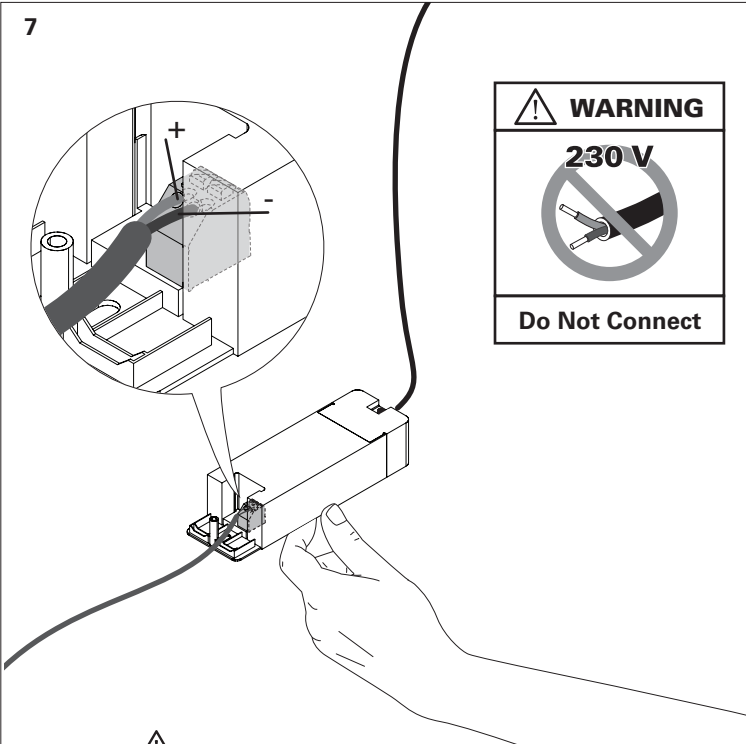
**IIV864**



6



7



RED	BLACK
ROUGE	NOIR
ROT	SCHWARZ
VERMELHO	PRETO
ROJO	NEGRO



**EN** WARNING: NEVER CONNECT DIRECTLY ~230V. DRIVER REQUIRED FOR OPERATION.  
**FR** ATTENTION : NE JAMAIS BRANCHER DIRECTEMENT SUR ~230V. NÉCESSITE L'APPLICATION D'UN DRIVER.  
**DE** ACHTUNG: NIEMALS DIREKT AN ~230V ANSCHLIESSEN. FÜR DEN BETRIEB IST EIN TREIBER ERFORDERLICH.  
**PT** ATENÇÃO: NUNCA LIGAR ~230V DIRETO. REQUER APLICAÇÃO DO DRIVER.  
**ES** ATENCIÓN: NO CONECTAR DIRECTAMENTE A ~230V. REQUIERE LA APLICACIÓN DE UN DRIVER.

