

S16 REBA 50 LITE SUSPENSION KIT | KIT DE SUSPENSION S16 REBA 50 LITE | S16 REBA 50 LITE SEILABHÄNGUNG | KIT DE SUSPENSÃO S16 REBA 50 LITE | KIT DE SUSPENSIÓN S16 REBA 50 LITE

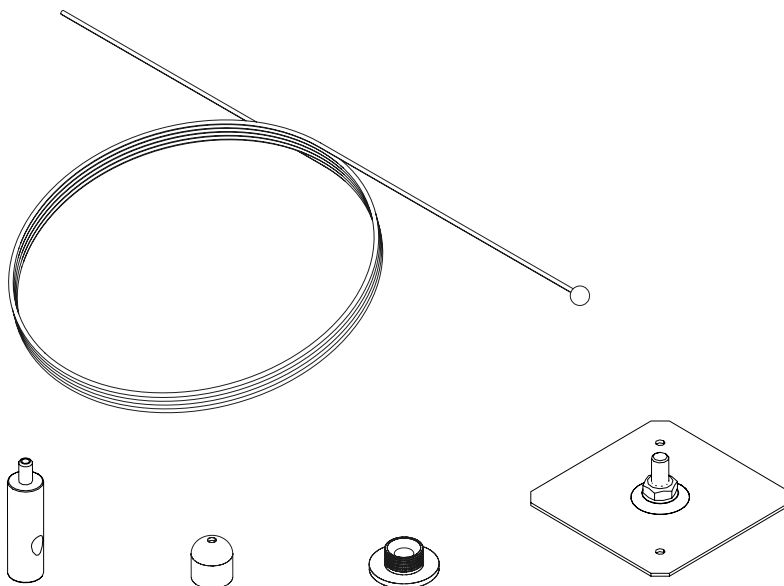
EN INSTALLATION INSTRUCTIONS

FR NOTICE DE MONTAGE

DE MONTAGEANLEITUNG

PT INSTRUÇÕES DE MONTAGEM

ES INSTRUCCIONES DE MONTAJE



Order code / Code com. / Bestell-Nr. / Código / Código: 913400 | 913401 | 913402



EN Carefully read the installation instructions provided before installing the device. Safety and Maintenance: Scan here.

FR Lire attentivement les notices de montage avant l'installation de l'appareil. Sécurité et Entretien: Scannez ici.

DE Bitte lesen die mitgelieferte Montageanleitungen vor de Montage des Geräts. Sicherheit und Wartung: Hier scannen.

PT Leia atentamente as instruções de montagem fornecidas antes de instalar o aparelho. Segurança e Manutenção: Scan aqui.

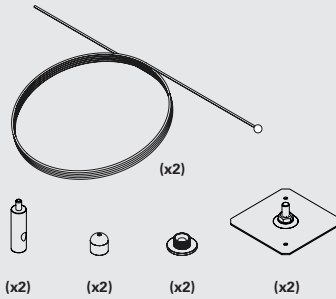
ES Lea atentamente las instrucciones de montaje proporcionadas antes de instalar el aparato. Seguridad y Mantenimiento: Escanea aqui.



S16 REBA 50 LITE SUSPENSION KIT
KIT DE SUSPENSION S16 REBA 50 LITE
S16 REBA 50 LITE SEILABHÄNGUNG
KIT DE SUSPENSÃO S16 REBA 50 LITE
KIT DE SUSPENSÓN S16 REBA 50 LITE



913400 | 913401 | 913402

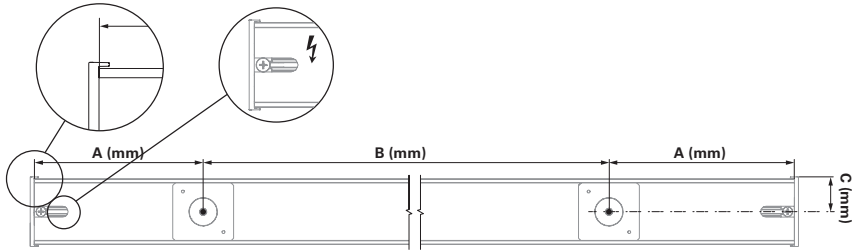


REBA 50 LITE | REBA 50 LITE D/I | REBA 50 LITE Line |
REBA 50 LITE D/I Line



(TOP VIEW)

REBA 50 LITE REBA 50 LITE D/I			
⊗ (mm)	A	B	C
562x51x60		417	
1122x51x60	72,5	877	25
1402x51x60		1257	



(LINE TOP VIEW)

REBA 50 LITE Line REBA 50 LITE D/I Line			
L	A	B	C
562		417	
1122	72,5	877	25
1402		1257	

