

VEGA /E | VEGA Sq /E | VEGA IP /E | VEGA IP Sq /E

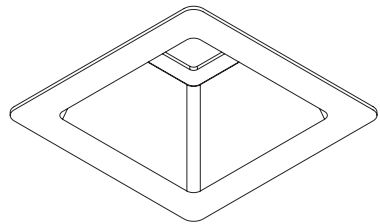
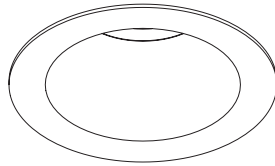
EN INSTALLATION INSTRUCTIONS
FR NOTICE DE MONTAGE
DE MONTAGEANLEITUNG
PT INSTRUÇÕES DE MONTAGEM
ES INSTRUCCIONES DE MONTAJE



EN READ THE SUPPLEMENTARY MANUALS.
FR LIRE LES NOTICES DE MONTAGE SUPPLÉMENTAIRES.
DE LESEN SIE DIE ZUSÄTZLICHEN MONTAGEANLEITUNGEN
PT CONSULTE OS MANUAIS COMPLEMENTARES.
ES LEA LOS MANUALES COMPLEMENTARIOS.



IIV864



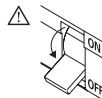
Order code / Code com. / Bestell-Nr. / Código / Código: 90430... | 90437... | 90441... | 90442... | 90569... | 90575...



EN Carefully read the installation instructions provided before installing the device. Safety and Maintenance: Scan here.
FR Lire attentivement les notices de montage avant l'installation de l'appareil. Sécurité et Entretien: Semez ici.
DE Bitte lesen die mitgelieferte Montageanleitung vor der Montage des Geräts. Sicherheit und Wartung: Hier scannen.
PT Leia atentamente as instruções de montagem fornecidas antes de instalar o aparelho. Segurança e Manutenção: Scan aqui.
ES Lea atentamente las instrucciones de montaje proporcionadas antes de instalar el aparato. Seguridad y Mantenimiento: Escanea aquí.



VEGA /E | VEGA IP /E | VEGA Sq /E | VEGA IP Sq /E



EN WARNING: THE LUMINAIRE MUST BE ASSEMBLED WITH A DRIVER SUITABLE FOR ITS TECHNICAL SPECIFICATIONS.
FR AVERTISSEMENT: L'APPAREIL DOIT ÊTRE INSTALLÉ AVEC LE DRIVER INSTALLÉ AVEC UN DRIVER QUI CORRESPOND À SES CARACTÉRISTIQUES TECHNIQUES.
DE WARNUNG: DIE LEUCHTE MUSS MIT EINEM FÜR IHRE TECHNISCHEN SPEZIFIKATIONEN GEEIGNETEN TREIBER BESTÜCKT WERDEN.
PT ATENÇÃO: A LUMINÁRIA DEVE SER MONTADA COM O DRIVER ADEQUADO ÀS SUAS CARACTERÍSTICAS TÉCNICAS.
ES ATENCIÓN: LA LUMINARIA DEBERÁ MONTARSE CON EL DRIVER ADECUADO A SUS CARACTERÍSTICAS TÉCNICAS.

VEGA /E
VEGA IP /E

VEGA Sq /E
VEGA IP Sq /E

 (mm)
 Ø100x82



Ø85

 (mm)
 100x100x82



85x85

 (mm)
 1-25

W

7
 8
 12

mA

200
 250
 350

V

32,7
 33,0
 33,6

TOOLS | OUTILS | WERKZEUG | FERRAMENTAS | HERRAMIENTAS

Umbrako (X) mm
 TORX T (X)
 Phillips screwdriver
 Long nose pliers

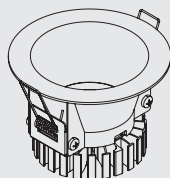


EN USE GLOVES.
FR UTILISEZ DES GANTS.
DE HANDSCHUHE BENUTZEN.
PT UTILIZE LUVAS.
ES USE GUANTES.



VEGA /E | VEGA IP /E | VEGA Sq /E | VEGA IP Sq /E

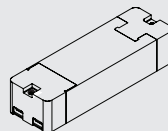
90430... | 90437... | 90441... | 90442... | 90569... | 90575...



(x1)

CONTROL GEAR ALIMENTATION ÉLECTRIQUE GETRIEBSGERÄT FONTE DE ALIMENTAÇÃO FUENTE DE ALIMENTACIÓN

90000... | 90010...

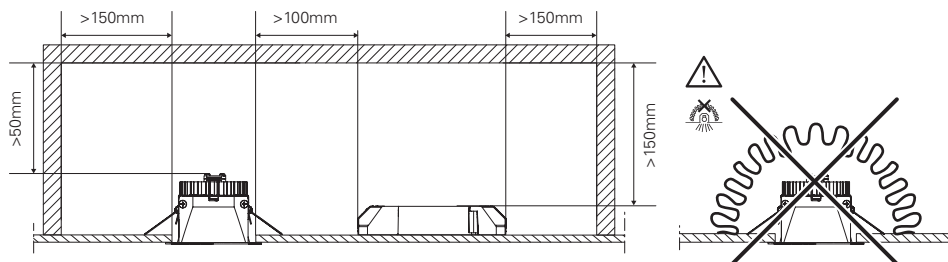
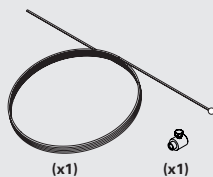


(x1)

+ 
IIV864

SAFETY CABLE
FILIN D'ACIER
SICHERHEITSKABEL OPTION
CABO DE SEGURANÇA
CABLE DE SEGURIDAD

955010




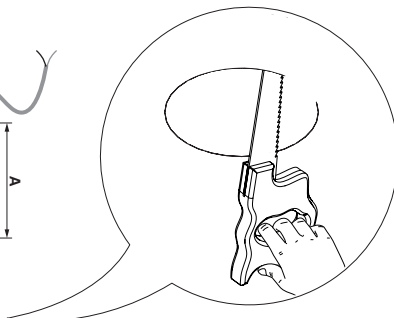
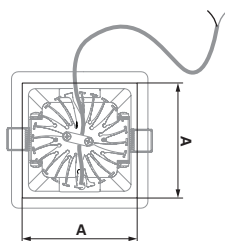
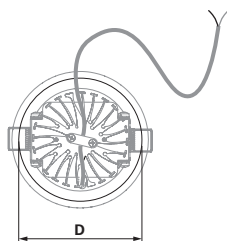
VEGA /E
VEGA IP /E

 (mm)
 Ø100x82

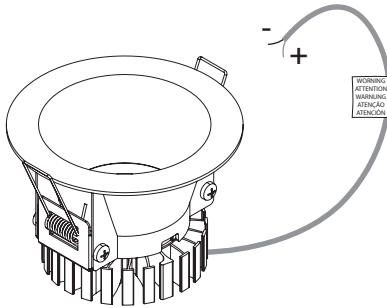
 (mm)
 Ø85

VEGA Sq /E
VEGA IP Sq /E

 (mm)  (mm)
 100x100x82 85



1



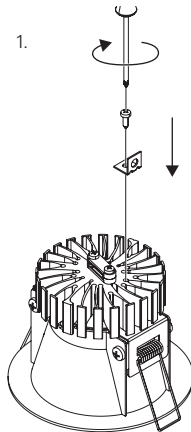
FOR ELECTRICAL CONNECTION, REQUIRES EXTERNAL CONTROL GEAR, READ: POUR LE RACCORDEMENT ÉLECTRIQUE, NÉCESSITE UN ÉQUIPEMENT DE COMMANDE EXTERNE, LIRE : FÜR DEN ELEKTRISCHEN ANSCHLUSS IST EIN EXTERNES STEUERGERÄT ERFORDERLICH, LESEN SIE: PARA LIGAÇÃO ELÉTRICA, REQUER FONTE DE ALIMENTAÇÃO EXTERNA, LER: PARA LA CONEXIÓN ELÉCTRICA, REQUIERE FUENTE DE ALIMENTACIÓN EXTERNA, LEA:



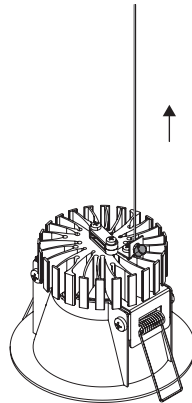
IIV864

2 - SAFETY CABLE OPTION
OPTION FILIN D'ACIER
SICHERHEITSKABEL OPTION
OPÇÃO CABO DE SEGURANÇA
OPCIÓN CABLE DE SEGURIDAD

1.



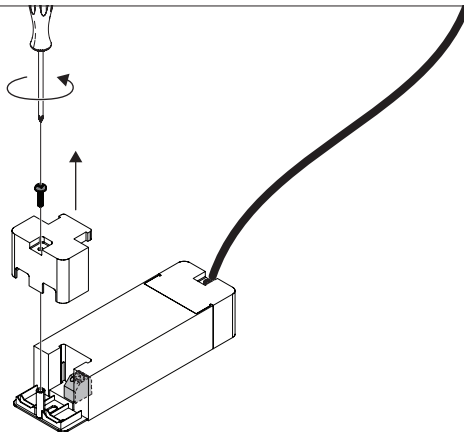
2.



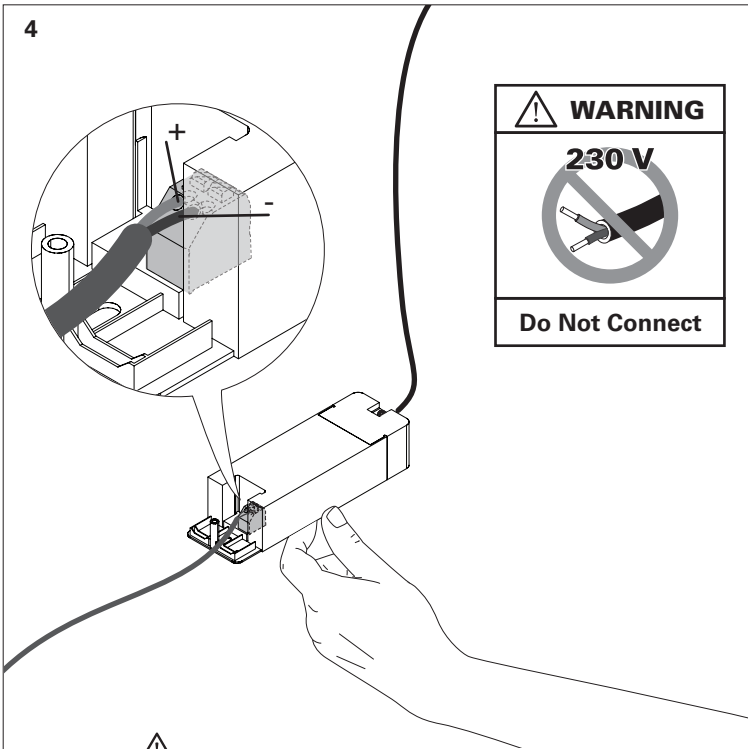
3.



3



4

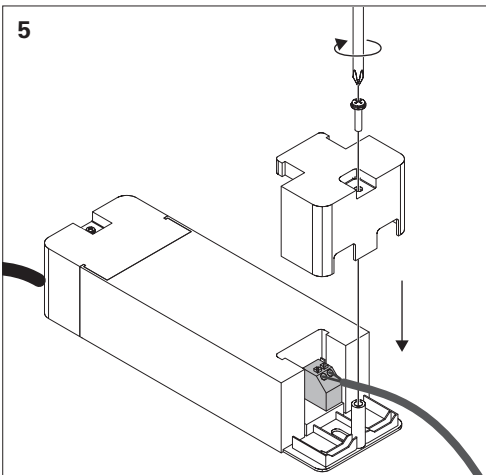


RED	BLACK
ROUGE	NOIR
ROT	SCHWARZ
VERMELHO	PRETO
ROJO	NEGRO



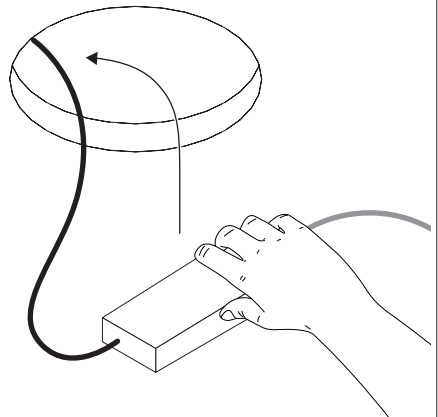
EN WARNING: NEVER CONNECT DIRECTLY ~230V. DRIVER REQUIRED FOR OPERATION.
FR ATTENTION : NE JAMAIS BRANCHER DIRECTEMENT SUR ~230V. NECESSITE L'APPLICATION D'UN DRIVER.
DE ACHTUNG: NIEMALS DIREKT AN ~230V ANSCHLIESSEN. FÜR DEN BETRIEB IST EIN TREIBER ERFORDERLICH.
PT ATENÇÃO: NUNCA LIGAR ~230V DIRETO. REQUER APLICAÇÃO DO DRIVER.
ES ATENCIÓN: NO CONECTAR DIRECTAMENTE A ~230V. REQUIERE LA APLICACIÓN DE UN DRIVER.

5



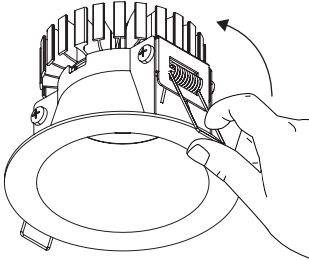
6

2.



7

1.



2.

