

**REBA 50 LITE | REBA 50 LITE D/I**

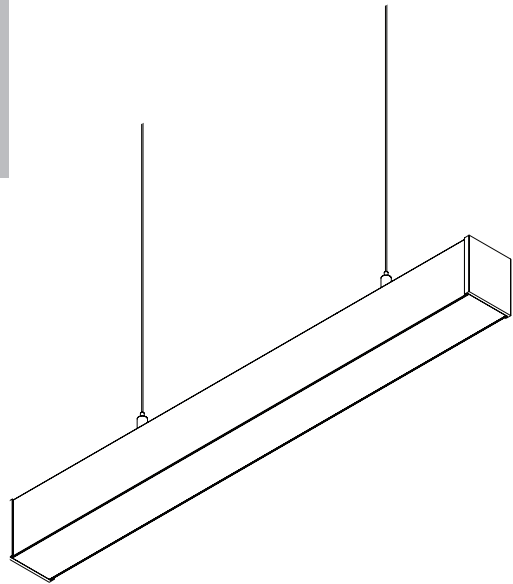
(SUSPENDED | SUSPENDU | ABGEHÄNGTE MONTAGE | SUSPENSO | SUSPENDIDO)

**EN** INSTALLATION INSTRUCTIONS**FR** NOTICE DE MONTAGE**DE** MONTAGEANLEITUNG**PT** INSTRUÇÕES DE MONTAGEM**ES** INSTRUCCIONES DE MONTAJE

**EN** READ THE SUPPLEMENTARY MANUALS.  
**FR** LIRE LES NOTICES DE MONTAGE SUPPLÉMENTAIRES.  
**DE** LESEN SIE DIE ZUSÄTZLICHEN MONTAGEANLEITUNGEN  
**PT** CONSULTE OS MANUAIS COMPLEMENTARES.  
**ES** LEA LOS MANUALES COMPLEMENTARIOS.



**IIV881**  
**IIV886**



Order code / Code com. / Bestell-Nr. / Código / Código: 90878... | 90879... | 90880... | 90881...

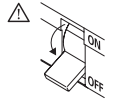
**IP40**LINE  
960°CGLARE  
850°C

230V/50Hz

**EN** Carefully read the installation instructions provided before installing the device. Safety and Maintenance: Scan here. |**FR** Lire attentivement les notices de montage avant l'installation de l'appareil. Sécurité et Entretien: Semez ici. |**DE** Bitte lesen die mitgelieferte Montageanleitung vor der Montage des Geräts. Sicherheit und Wartung: Hier scannen. |**PT** Leia atentamente as instruções de montagem fornecidas antes de instalar o aparelho. Segurança e Manutenção: Scan aqui. |**ES** Lea atentamente las instrucciones de montaje proporcionadas antes de instalar el aparato. Seguridad y Mantenimiento: Escanea aquí. |

# REBA 50 LITE

## REBA 50 LITE D/I



### REBA 50 LITE

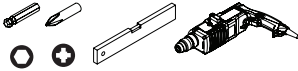
(mm)  
562x51x60  
1122x51x60  
1402x51x60  
1682x51x60  
2804x51x60

### REBA 50 LITE D/I

(mm)  
1122x51x60  
1402x51x60  
1682x51x60  
2804x51x60

### TOOLS | OUTILS | WERKZEUG | FERRAMENTAS | HERRAMIENTAS

Umbrako  
Phillips screwdriver  
Level ruler



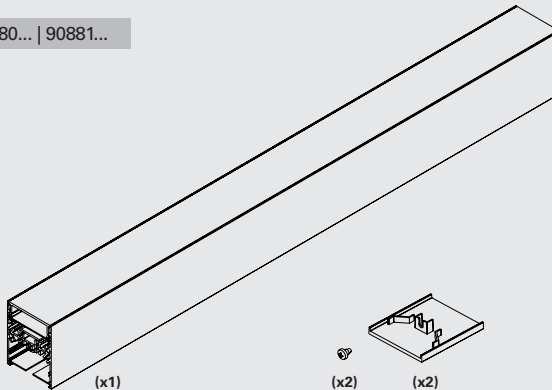
**EN** USE GLOVES.  
**FR** UTILISEZ DES GANTS.  
**DE** HANDSCHUHE BENUTZEN.  
**PT** UTILIZE LUVAS.  
**ES** USE GUANTES.

### REBA 50 LITE

### REBA 50 LITE D/I



90878... | 90879... | 90880... | 90881...



(x2) (x2)

### S16 REBA LITE SUSPENSION KIT

### KIT DE SUSPENSION S16 REBA LITE

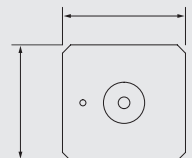
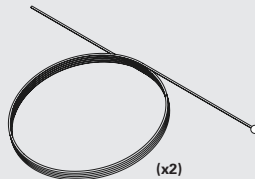
### S16 REBA LITE SEILABHÄNGUNG

### KIT DE SUSPENSÃO S16 REBA LITE

### KIT DE SUSPENSÓN S16 REBA LITE

+   
IIV886

913400 | 913401 | 913402



**T64 CEILING ROSE KIT**  
**KIT PATÈRE DE SUSPENSION T64**  
**T64 DECKENDOSE KIT**  
**KIT DE ALIMENTAÇÃO T64**  
**KIT BASE DE TETO T64**

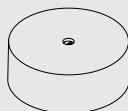
+   
**IIV881**

94300...

CEILING ROSET T64  
 PATÈRE DE SUSPENSION T64  
 DECKENDOSE T64  
 CAIXA DE ALIMENTAÇÃO T64  
 BASE DE TETO T64



(x7)

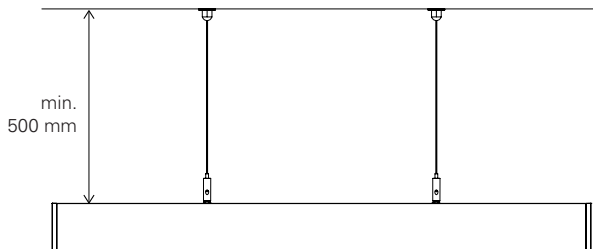


(x1)



(x1)

**REBA 50 LITE D/I**



**(TOP VIEW)**

REBA 50 LITE Line   REBA 50 LITE D/I Line			
L (mm)	A	B	C
562		417	
1122		977	
1402	72,5	1257	25
1682		1537	
2804		2659	



**EN** Dimensions do not include start kit. To complete the line add 6 FR mm to the length.

**FR** Dimensions sans kit début de ligne. Veuillez ajouter 6 mm à la longueur pour compléter la ligne.

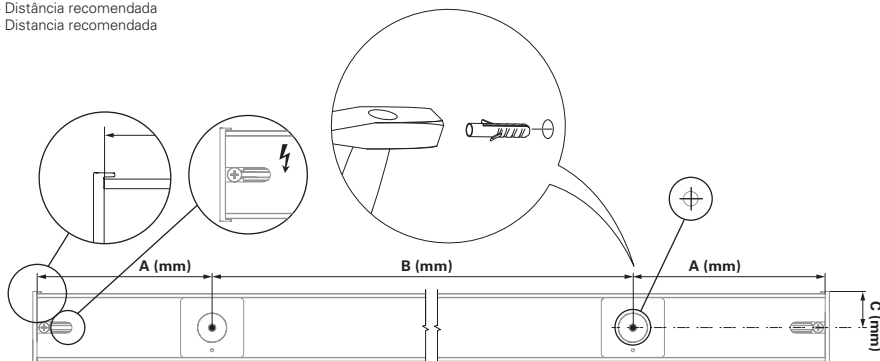
**DE** Abmessungen ohne Startkit. Fügen Sie der Länge 6 mm hinzu,

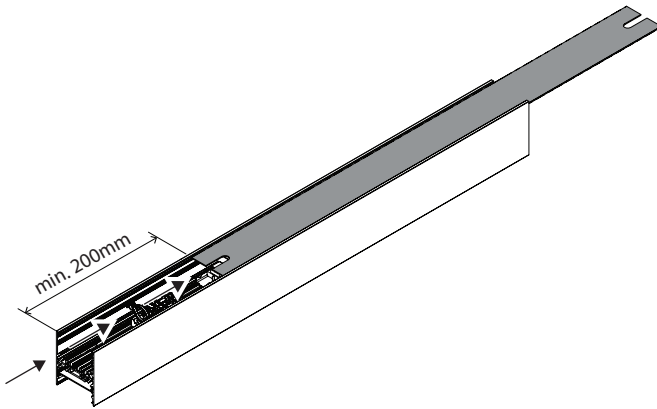
**PT** um die Linie zu vervollständigen.

**ES** As dimensões não incluem start kit. Adicione 6 mm ao comprimento para completar a linha.

**FR** Las dimensiones no incluyen el star kit. Incremente 6 mm a la longitud para completar la línea.

- A** - Recommended distance  
 - Distance recommandée  
 - Empfohlener Abstand  
 - Distância recomendada  
 - Distancia recomendada



**1**

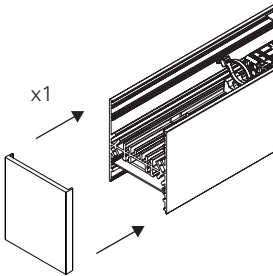
FOR SUSPENSION AND CEILING ROSE READ:  
 POUR SUSPENSION ET PATÈRE DE  
 SUSPENSION LIRE :  
 FÜR SEILABHÄNGUNG UND DECKENDOSE, BITTE  
 LESEN SIE:  
 PARA SUSPENSÃO E CAIXA DE  
 ALIMENTAÇÃO LER:  
 PARA SUSPENSIÓN Y BASE DE TECHO LEER:



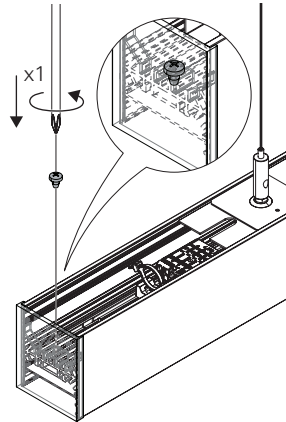
**IIV881** (FIRST /  
 PREMIER / ERSTE  
 / PRIMEIRO /  
 PRIMERO)  
**IIV886**

**2**

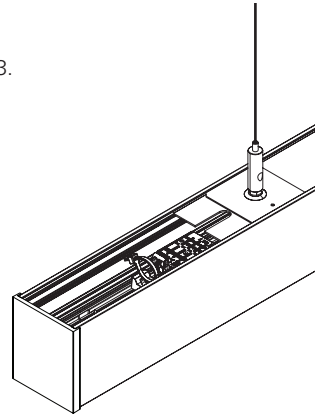
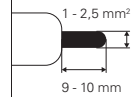
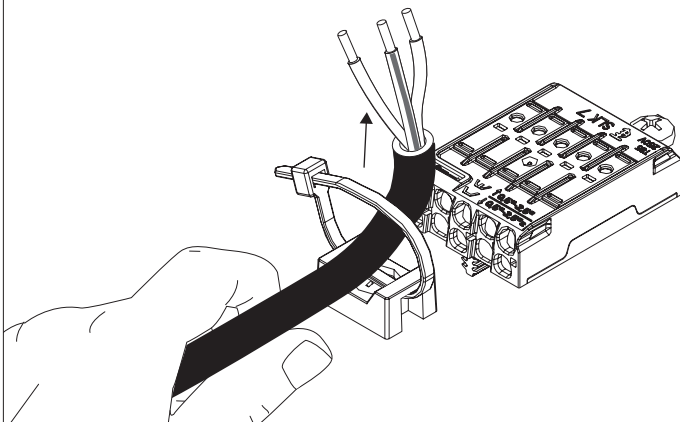
1.



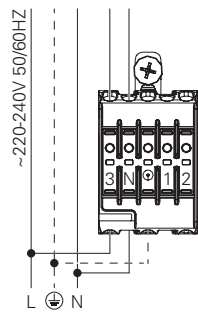
2.



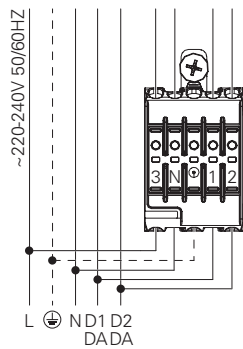
3.

**3**

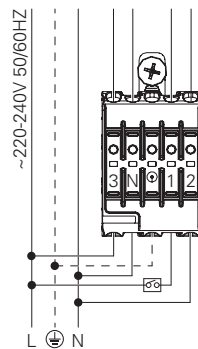
#### 4 - HF



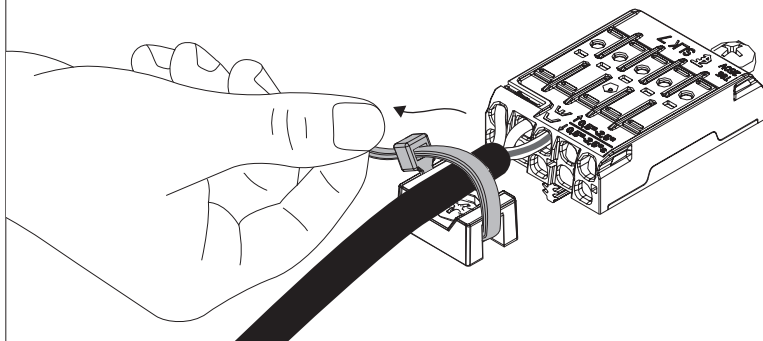
#### DALI



#### SWD



#### 5



#### 6

