

REBA 50 LITE LINE | REBA 50 LITE LINE D/I

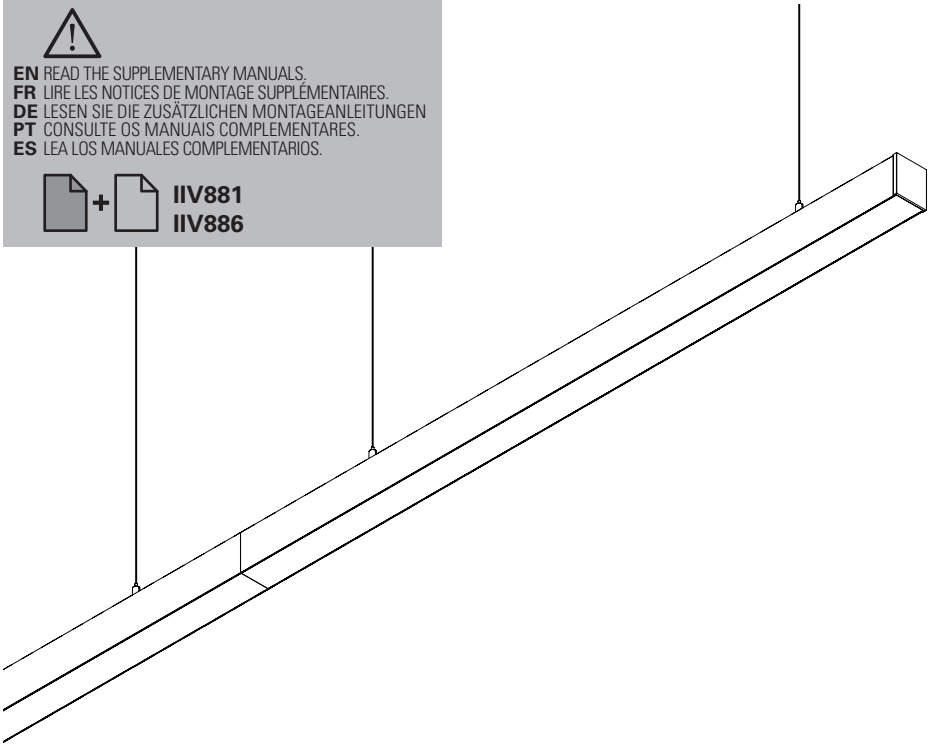
(SUSPENDED | SUSPENDU | ABGEHÄNGTE MONTAGE | SUSPENSO | SUSPENDIDO)

EN INSTALLATION INSTRUCTIONS**FR** NOTICE DE MONTAGE**DE** MONTAGEANLEITUNG**PT** INSTRUÇÕES DE MONTAGEM**ES** INSTRUCCIONES DE MONTAJE

EN READ THE SUPPLEMENTARY MANUALS.
FR LIRE LES NOTICES DE MONTAGE SUPPLÉMENTAIRES.
DE LESEN SIE DIE ZUSÄTZLICHEN MONTAGEANLEITUNGEN
PT CONSULTE OS MANUAIS COMPLEMENTARES.
ES LEA LOS MANUALES COMPLEMENTARIOS.



IIV881
IIV886



Order code / Code com. / Bestell-Nr. / Código / Código: 90884... | 90885... | 90886... | 90887...



IP 40

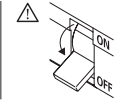
t_{LINE}
960°Ct_{GLARE}
850°C

230V/50Hz

**EN** Carefully read the installation instructions provided before installing the device. Safety and Maintenance: Scan here. |**FR** Lire attentivement les notices de montage avant l'installation de l'appareil. Sécurité et Entretien: Semez ici. |**DE** Bitte lesen die mitgelieferte Montageanleitung vor der Montage des Geräts. Sicherheit und Wartung: Hier scannen. |**PT** Leia atentamente as instruções de montagem fornecidas antes de instalar o aparelho. Segurança e Manutenção: Scan aqui. |**ES** Lea atentamente las instrucciones de montaje proporcionadas antes de instalar el aparato. Seguridad y Mantenimiento: Escanea aquí. |

REBA 50 LITE Line

REBA 50 LITE D/I Line



REBA 50 LITE Line

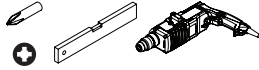
(mm)
562x48x60
1122x48x60
1402x48x60
1682x48x60
2804x48x60

REBA 50 LITE D/I Line

(mm)
1122x48x60
1402x48x60
1682x48x60
2804x48x60

TOOLS | OUTILS | WERKZEUG | FERRAMENTAS | HERRAMIENTAS

Umbrako
Phillips screwdriver
Level ruler

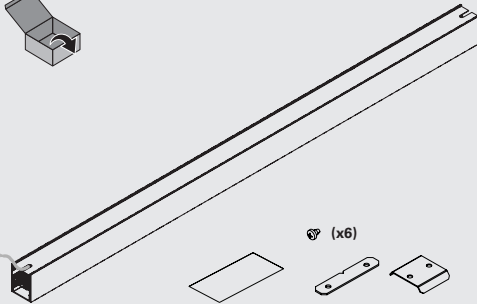


EN USE GLOVES.
FR UTILISEZ DES GANTS.
DE HANDSCHUHE BENUTZEN.
PT UTILIZE LUVAS.
ES USE GUANTES.

REBA 50 LITE LINE

REBA 50 LITE LINE D/I

90884... | 90885... | 90886... | 90887...



(x1)

(x2)

(x2)

(x1)

(x6)

START KIT

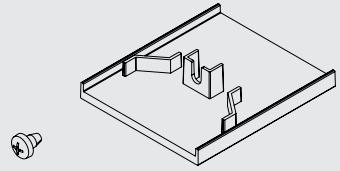
KIT DÉBUT DE LIGNE

START KIT

START KIT

START KIT

923800...



(x2)

(x2)

S16 REBA 50 LITE SUSPENSION KIT

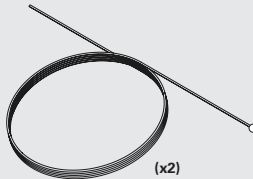
KIT DE SUSPENSION S16 REBA 50 LITE

S16 REBA 50 LITE SEILABHÄNGUNG

KIT DE SUSPENSÃO S16 REBA 50 LITE

KIT DE SUSPENSIÓN S16 REBA 50 LITE

913400 | 913401 | 913402



(x2)



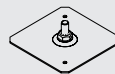
(x2)



(x2)

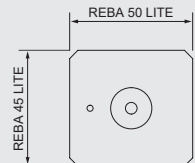


(x2)



(x2)

+
IIV886



T64 CEILING ROSE KIT
KIT PATÈRE DE SUSPENSION T64
T64 DECKENDOSE KIT
KIT DE ALIMENTAÇÃO T64
KIT BASE DE TECHO T64

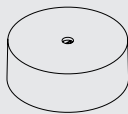
+ 
IIV881

94300...

CEILING ROSET T64
 PATÈRE DE SUSPENSION T64
 DECKENDOSE T64
 CAIXA DE ALIMENTAÇÃO T64
 BASE DE TECHO T64



(x7)

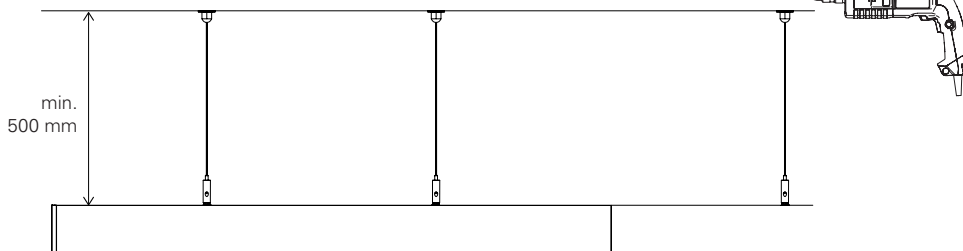


(x1)



(x1)

REBA 50 LITE D/I Line



LINE (TOP VIEW)

REBA 50 LITE Line		
L	A	B
562		
1122		
1402	72,5	25
1682		
2804		



ENDimensions do not include start kit. To complete the line add 6 mm to the length.
A – Recommended initial distance.

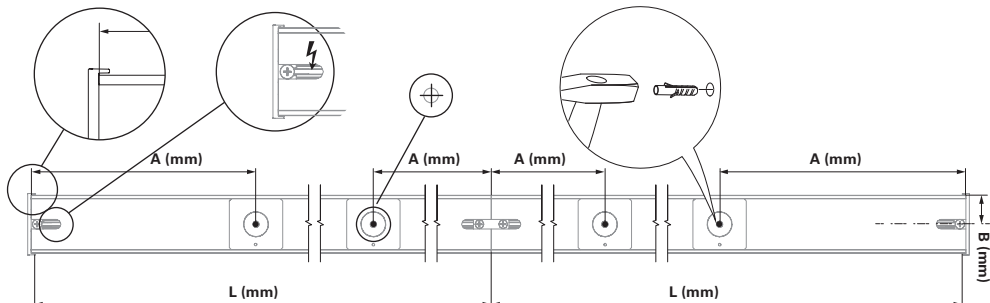
FRDimensions sans kit début de ligne. Veuillez ajouter 6 mm à la longueur pour compléter la ligne. **A** – Distance initiale recommandée.

DEAbmessungen ohne Startkit. Fügen Sie der Länge 6 mm hinzu, um die Linie zu vervollständigen. **A** – Empfohlene Anfangsdistanz

PTAs dimensões não incluem start kit. Adicione 6 mm ao comprimento para completar a linha. **A** – Distância inicial aconselhada

ESLas dimensiones no incluyen el star kit. Incremente 6 mm a la longitud para completar la línea. **A** – Distancia inicial recomendada

REBA 50 LITE Line D/I		
L	A	B
1122		
1402	72,5	25
1682		
2804		



1 - (START MODULE)

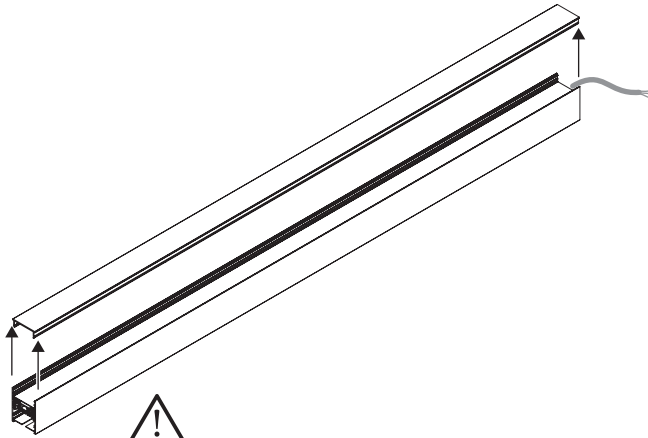


FOR SUSPENSION AND CEILING ROSE READ:
POUR SUSPENSION ET PATÈRE DE
SUSPENSION LIRE :
FÜR SEILABHÄNGUNG UND DECKENDOSE, BITTE
LESEN SIE:
PARA SUSPENSÃO E CAIXA DE
ALIMENTAÇÃO LER:
PARA SUSPENSIÓN Y BASE DE TECHO LEER:



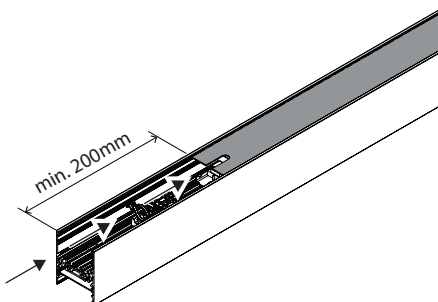
IIV881 (FIRST /
PREMIER / ERSTE
/ PRIMEIRO /
PRIMERO)

IIV886

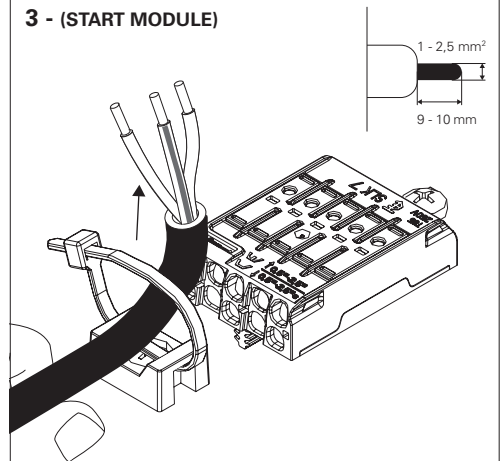


- EN** Pull the electrical cables out of the luminaire.
FR Tirez les câbles électriques hors du luminaire.
DE Ziehen Sie die elektrischen Kabel aus der Leuchte heraus.
PT Puxe os cabos elétricos para fora da luminária.
ES Saque los cables eléctricos de la luminaria.

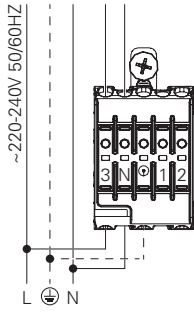
2 - (START MODULE)



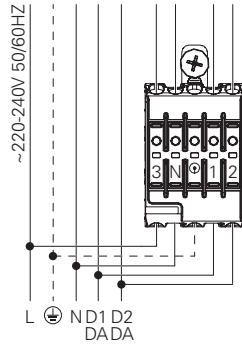
3 - (START MODULE)



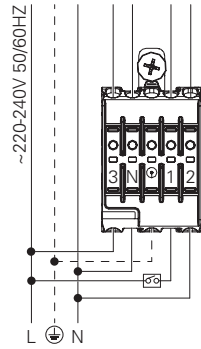
4 - (START MODULE) - HF



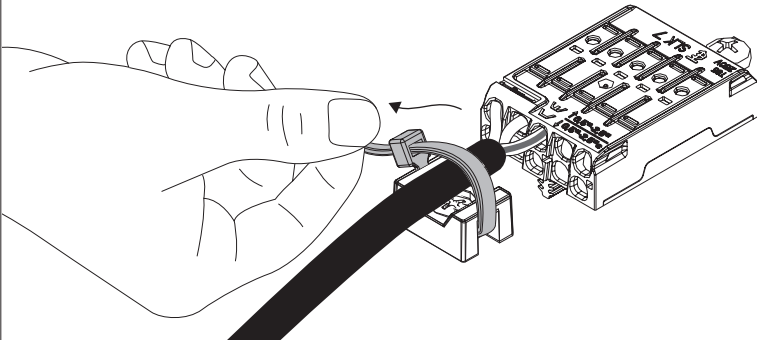
DALI (START MODULE)



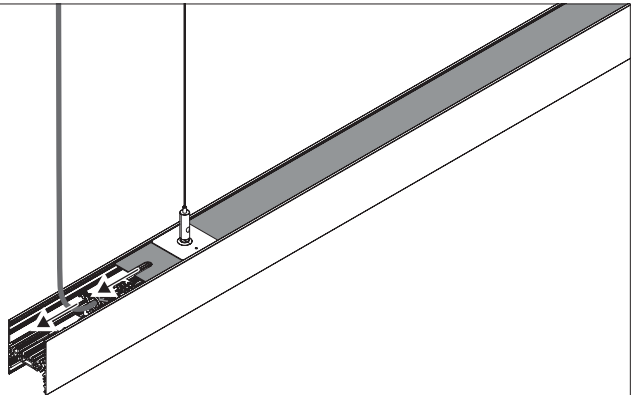
SWD (START MODULE)



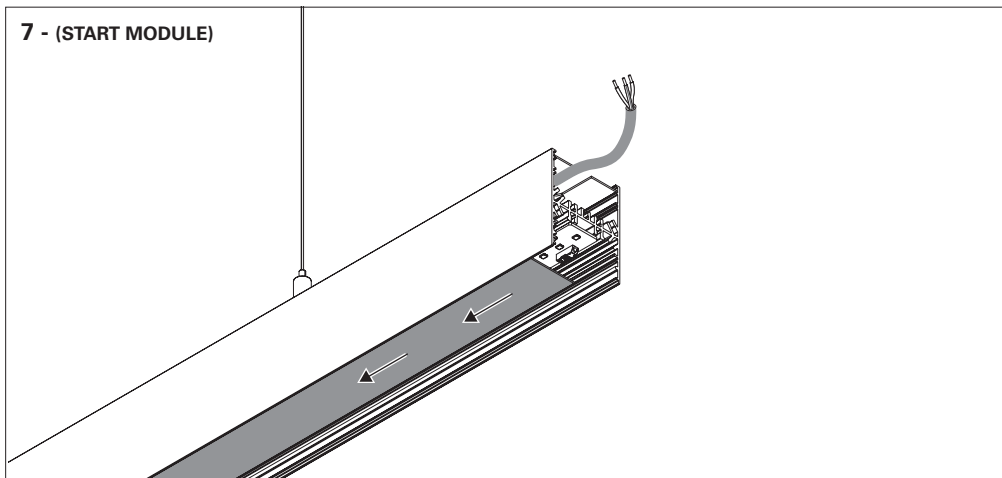
5 - (START MODULE)



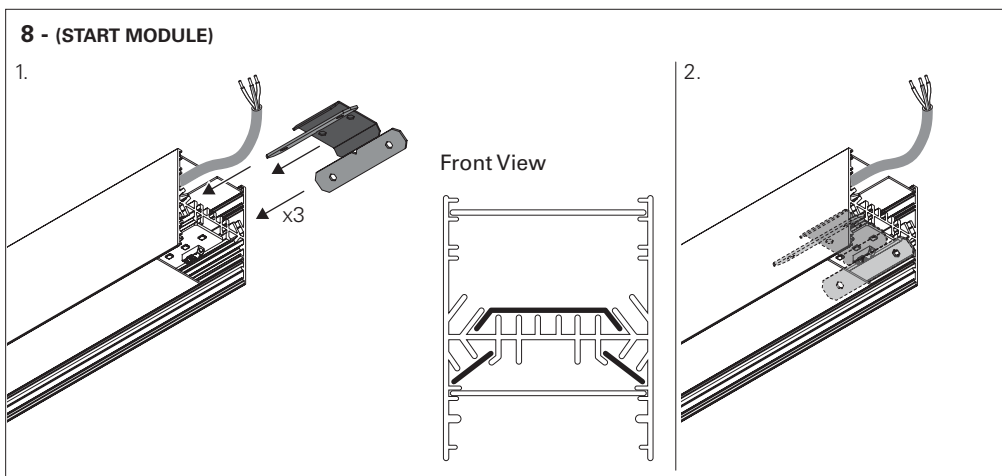
6 - (START MODULE)



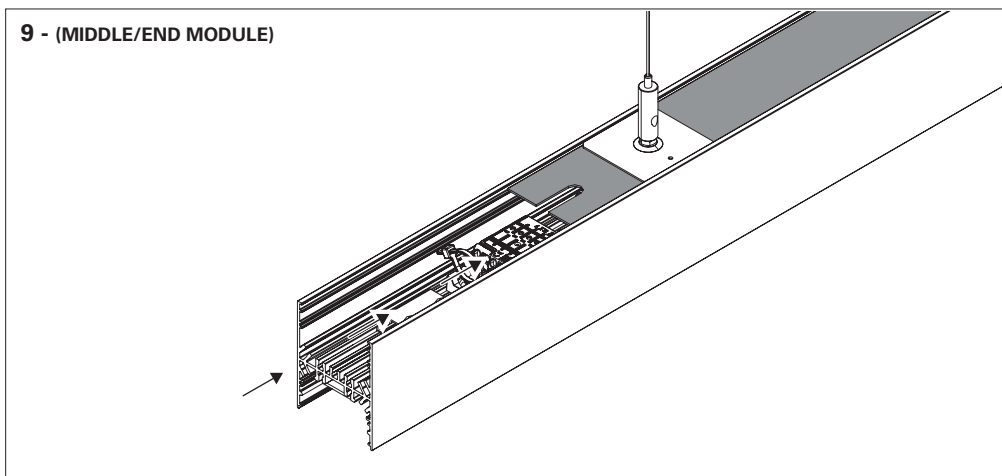
7 - (START MODULE)



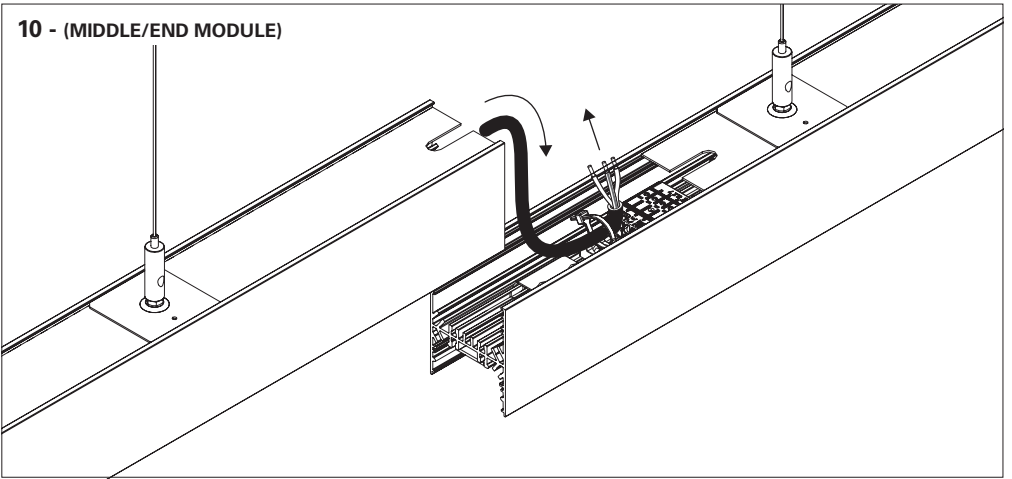
8 - (START MODULE)



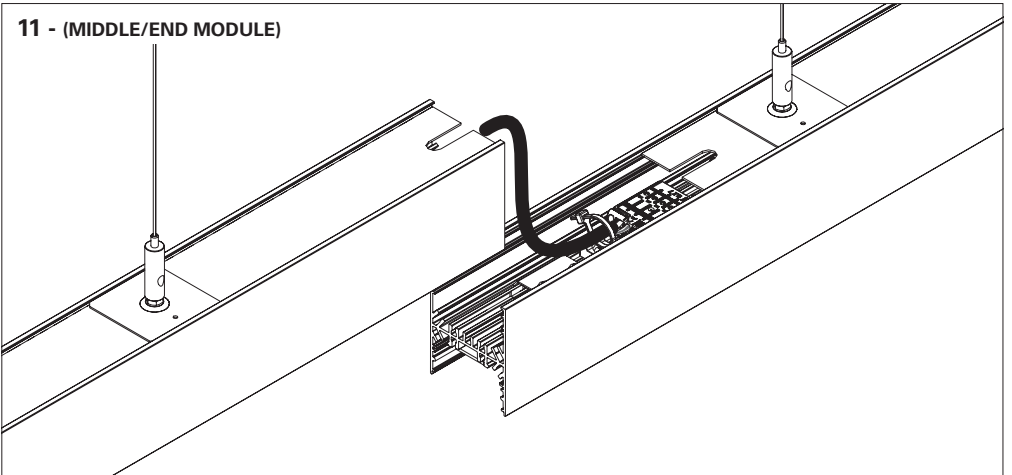
9 - (MIDDLE/END MODULE)



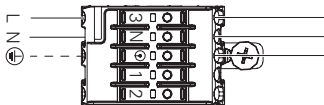
10 - (MIDDLE/END MODULE)



11 - (MIDDLE/END MODULE)



12 - HF (MIDDLE/END MODULE)



BLUE - N (NEUTRAL)
GREEN AND YELLOW - ⊕ (EARTH)
BROWN - L (LIVE)

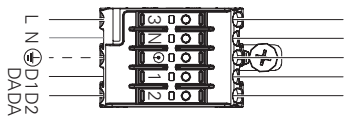
BLEU - N (NEUTRE)
VERT ET JAUNE - ⊕ (TERRE)
MARRON - L (PHASE)

BLAU - N (NEUTRAL)
GRÜN UND GELB - ⊕ (ERDE)
BRAUN - L (PHASE)

AZUL - N (NEUTRO)
VERDE E AMARELO - ⊕ (TIERRA)
CASTANHO - L (FASE)

AZUL - N (NEUTRAL)
VERDE Y AMARILLO - ⊕ (TIERRA)
MARRÓN - L (FASE)

12 - DALI (MIDDLE/END MODULE)



BLUE - N (NEUTRAL)
GREEN AND YELLOW - (EARTH)
BROWN - L (LIVE)
GREY - D1
BLACK - D2

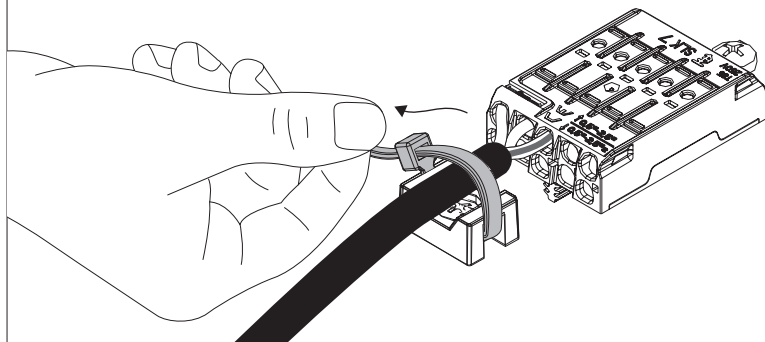
BLEU - N (NEUTRE)
VERT ET JAUNE - (TERRE)
MARRON - L (PHASE)
GRIS - D1
NEGRO - D2

BLAU - N (NEUTRAL)
GRÜN UND GELB - (ERDE)
BRAUN - L (PHASE)
GRAU - D1
SCHWARZ - D2

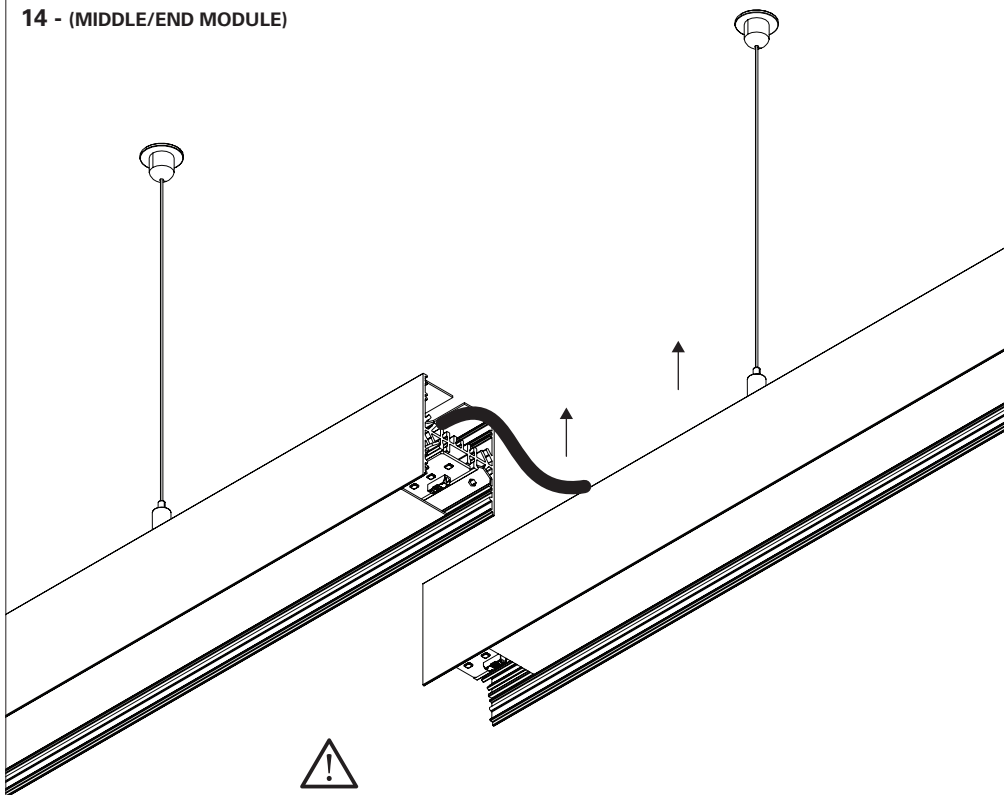
AZUL - N (NEUTRO)
VERDE E AMARELO - (TERRA)
CASTANHO - L (FASE)
CINZENTO - D1
PRETO - D2

AZUL - N (NEUTRAL)
VERDE Y AMARILLO - (TIERRA)
MARRON - L (FASE)
GRIS - D1
NOIR - D2

13 - (MIDDLE/END MODULE)

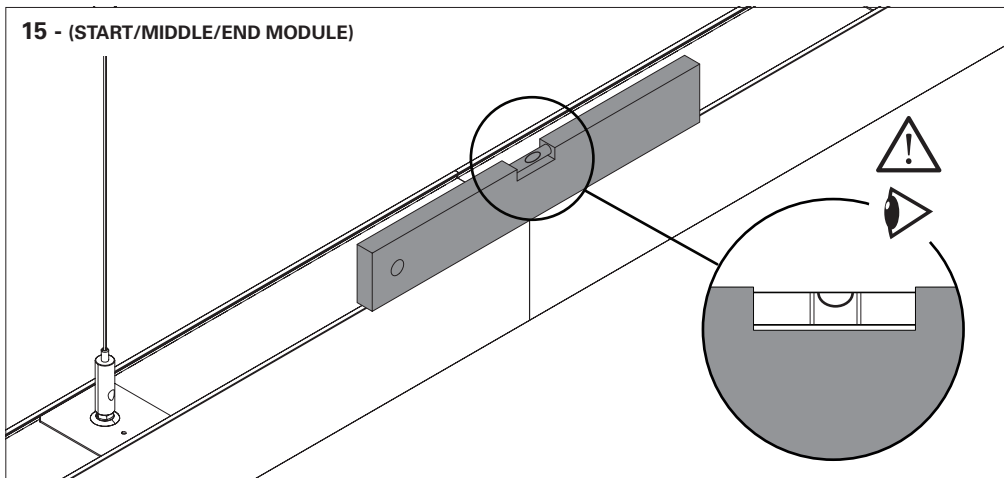


14 - (MIDDLE/END MODULE)

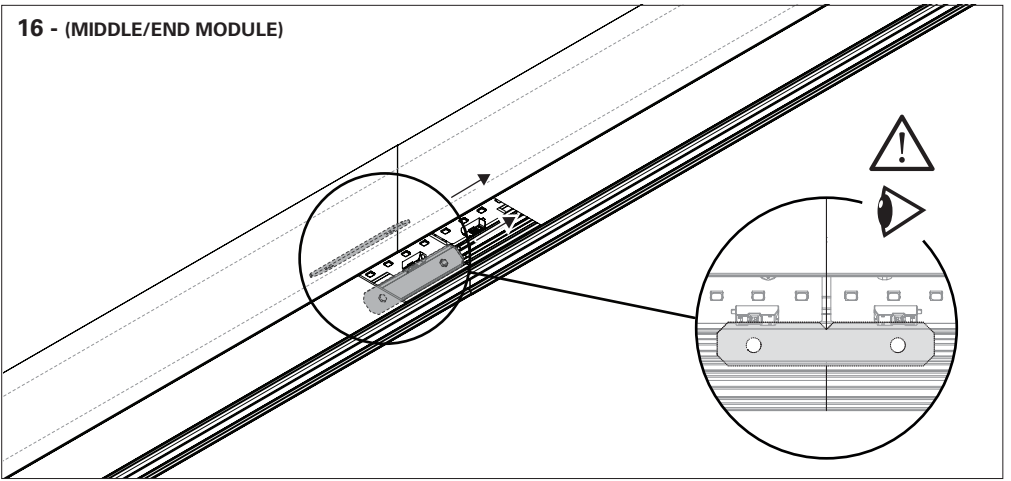


- EN**In the end module, the wiring must be protected or removed.
FRDans le module final, le câblage doit être protégé ou retiré.
DEIm Endmodul muss die Verkabelung geschützt oder entfernt werden.
PTNo módulo final, a fiação deve ser protegida ou removida.
ESEn el módulo final, el cableado debe estar protegido o eliminado.

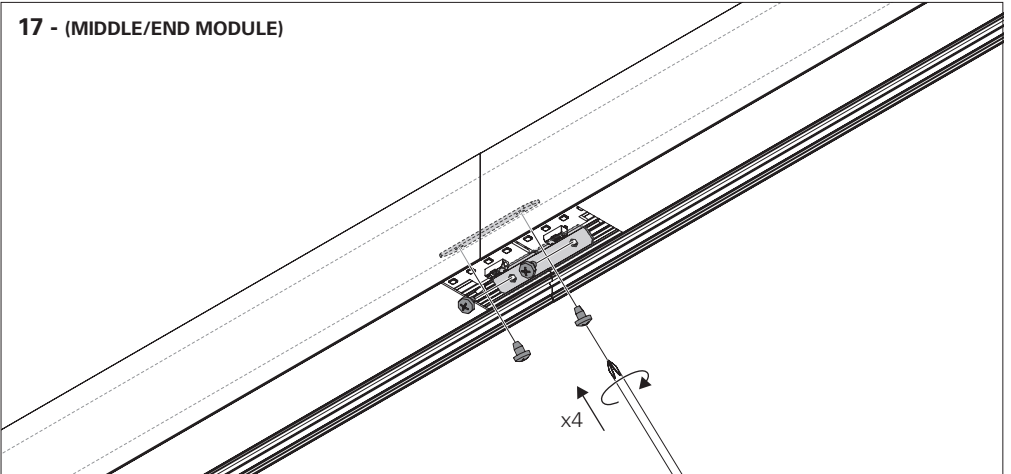
15 - (START/MIDDLE/END MODULE)



16 - (MIDDLE/END MODULE)

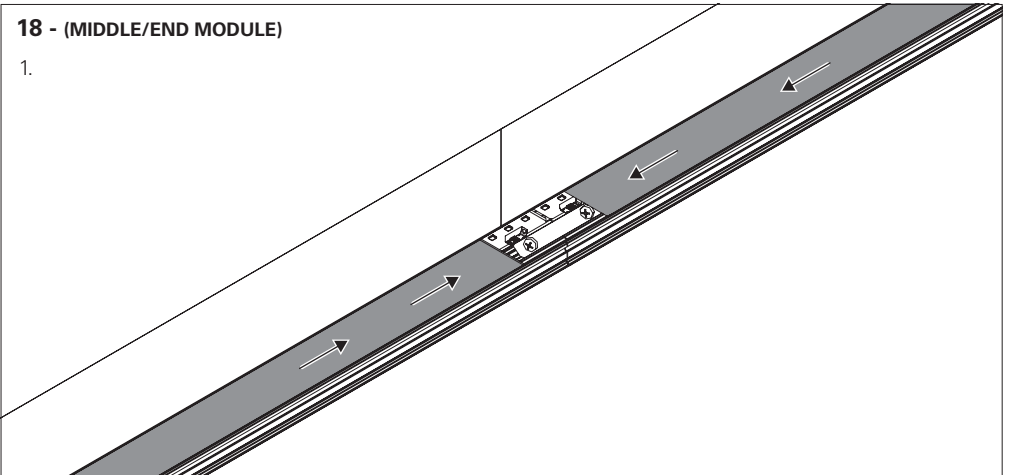


17 - (MIDDLE/END MODULE)



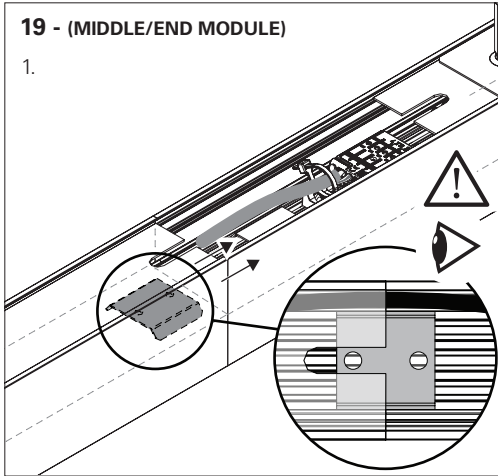
18 - (MIDDLE/END MODULE)

1.

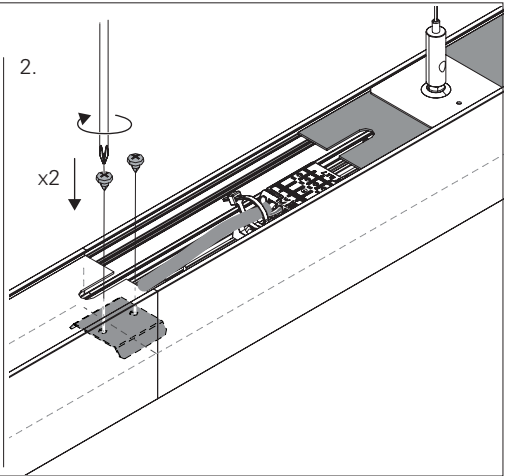


19 - (MIDDLE/END MODULE)

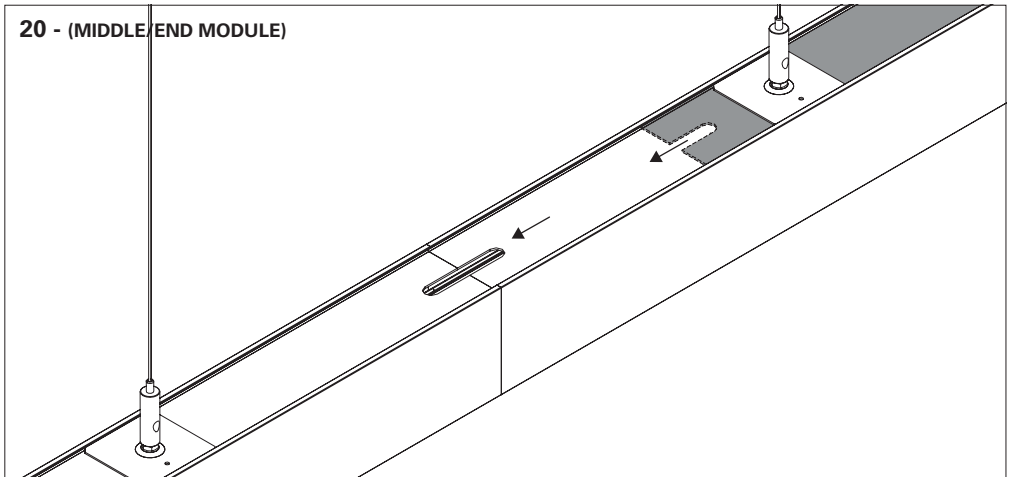
1.



2.

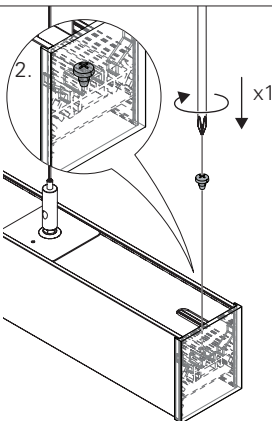
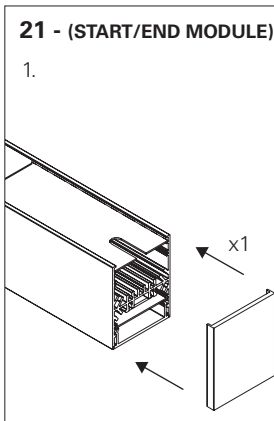


20 - (MIDDLE/END MODULE)

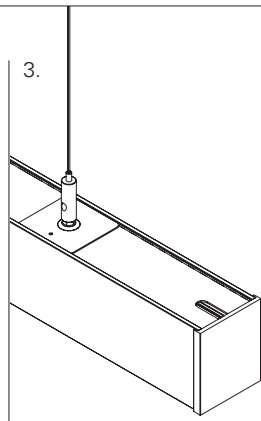


21 - (START/END MODULE)

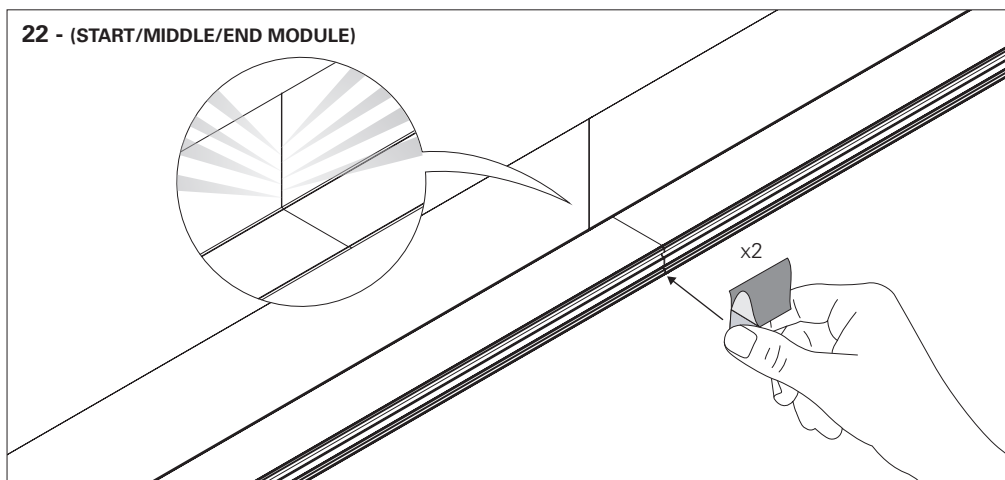
1.



3.



22 - (START/MIDDLE/END MODULE)



23 - (START/MIDDLE/END MODULE)

