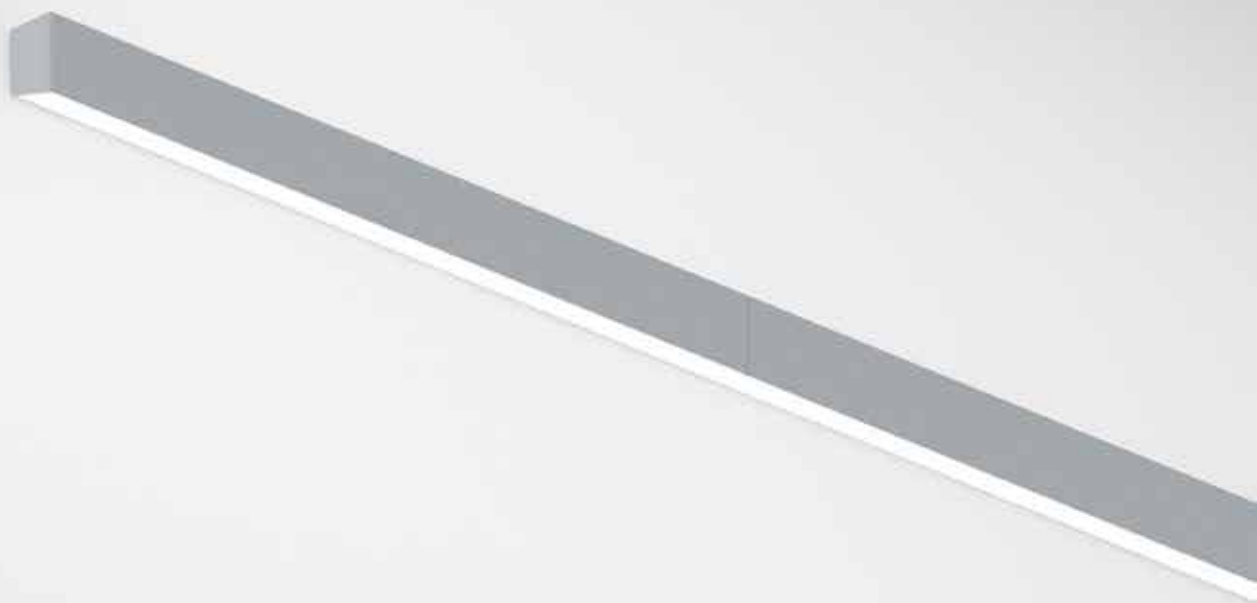


REBA 50 /W Line



Características do produto

Corpo

Perfil de alumínio extrudido

Acabamento

Revestido a epóxi-poliéster

Sistema ótico

bLINE - Difusor opalino

Fonte de luz

LED, RG1, CRI>80, MacAdam Step ≤ 3

Vida útil LED

80.000h @ L90, B10, Ta 25°C

Fonte de alimentação

Driver LED 220-240V-50/60Hz incluído



230V/50Hz



IP 40

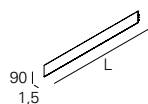


01. Seleccionar perfil exterior



PERFIL EXTERIOR

Início / Fim (SRT/END)

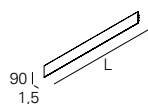


Lmm	CÓDIGO*
1125	90526L0040▲0083
1405	90526L0050▲0083
1685	90526L0060▲0083
1965	90526L0070▲0083
2245	90526L0080▲0083
2525	90526L0090▲0083
2805	90526L0100▲0083

*Substitua os símbolos para completar o código

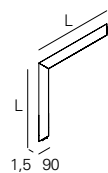
Cor	▲
□ Branco	W
■ Cinzento	G
■ Preto	B

Intermédio (MID)



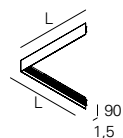
Lmm	CÓDIGO*
1122	90526L0040▲0000
1402	90526L0050▲0000
1682	90526L0060▲0000
1962	90526L0070▲0000
2242	90526L0080▲0000
2522	90526L0090▲0000
2802	90526L0100▲0000

Canto vertical (VRT)



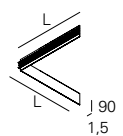
Lmm	CÓDIGO*
631	90526V0040▲0000

Esquina horizontal (EDGE)



Lmm	CÓDIGO*
601	90526E0040▲0000

Canto horizontal (HRZ)



Lmm	CÓDIGO*
602	90526H0040▲0000

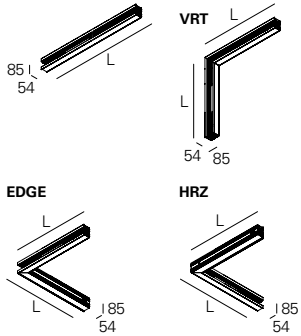
PERFIL EXTERIOR

- Para completar o produto é necessário encomendar o perfil interior em separado.
- Para completar a linha é necessário encomendar start kit, cablagem de linha contínua e kit de união em separado.
- O comprimento máximo da linha com um único ponto de alimentação é 30000 mm.

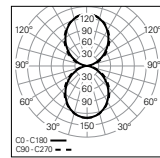
02. Selecionar perfil interior e difusor



PERFIL INTERIOR | DIRETO / INDIRETO



bLINE - Difusor opalino



W	lm output	lm/W	Lmm	CÓDIGO*	
60	6724	112	1122	90536L004▼W0◆00	
70	8405	120	1402	90536L005▼W0◆00	
84	10085	120	1682	90536L006▼W0◆00	
104	11766	113	1962	90536L007▼W0◆00	
120	13447	112	2242	90536L008▼W0◆00	
130	15128	116	2522	90536L009▼W0◆00	
140	16809	120	2802	90536L010▼W0◆00	
VRT	60	6724	112	631	90536V004▼W0◆00
EDGE	60	6724	112	601	90536E004▼W0◆00
HRZ	60	6724	112	602	90536H004▼W0◆00

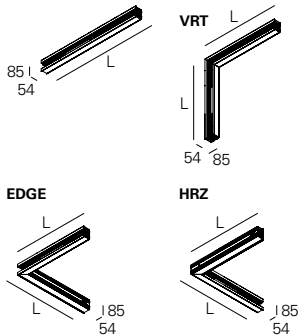
*Substitua os símbolos para completar o código

Fonte de alimentação	▼
HF	E
DALI	H
HF+CD ¹	Q
SWD+CD ²	Y

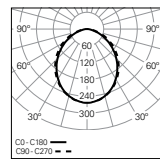
Emergência	●
No EM	0
EM 3h (K3) ³	3

Temp. de Cor	◆
3000K	3
4000K	0
Tunable White ⁴	T

PERFIL INTERIOR | DIRETO

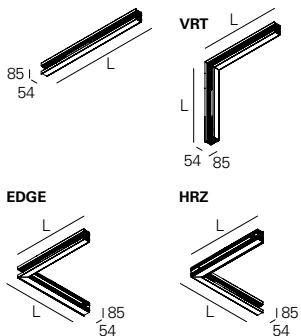


bLINE - Difusor opalino

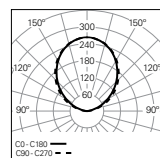


W	lm output	lm/W	Lmm	CÓDIGO*	
30	3362	112	1122	90535L004▼W0◆00	
35	4202	120	1402	90535L005▼W0◆00	
42	5043	120	1682	90535L006▼W0◆00	
52	5883	113	1962	90535L007▼W0◆00	
60	6724	112	2242	90535L008▼W0◆00	
65	7564	116	2522	90535L009▼W0◆00	
70	8405	120	2802	90535L010▼W0◆00	
VRT	30	3362	112	631	90535V004▼W0◆00
EDGE	30	3362	112	601	90535E004▼W0◆00
HRZ	30	3362	112	602	90535H004▼W0◆00

PERFIL INTERIOR | INDIRETO



bLINE - Difusor opalino



W	lm output	lm/W	Lmm	CÓDIGO*	
30	3362	112	1122	90518L004▼W0◆00	
35	4202	120	1402	90518L005▼W0◆00	
42	5043	120	1682	90518L006▼W0◆00	
52	5883	113	1962	90518L007▼W0◆00	
60	6724	112	2242	90518L008▼W0◆00	
65	7564	116	2522	90518L009▼W0◆00	
70	8405	120	2802	90518L010▼W0◆00	
VRT	30	3362	112	631	90518V004▼W0◆00
EDGE	30	3362	112	601	90518E004▼W0◆00
HRZ	30	3362	112	602	90518H004▼W0◆00

¹ HF + circuito duplo.

² SwitchDIM + circuito duplo.

³ Preparado para telecomando.

⁴ Apenas disponível nas versões DALI e SWD+CD sem kit de emergência (No EM).

03. Selecionar opções

OPÇÕES	Código*
SwitchDIM Tunable White 926600 • Nas versões Direta ou Indireta para L ≤ 1682 mm permite controlar no máximo 20 luminárias, L ≥ 1964 mm permite controlar no máximo 10 luminárias por cada SwitchDIM Tunable White. • Nas versões Direta / Indireta para L ≤ 1682 mm permite controlar no máximo 10 luminárias, L ≥ 1964 mm permite controlar no máximo 5 luminárias por cada SwitchDIM Tunable White.	
Start kit - topo início/fim 90 52,5 3 923400♣ • Dois topos incluídos.	
Cablagem linha contínua • Standard 3 x 1,5 mm ² 945650 5 x 1,5 mm ² 945750 • 2 x 1,5 mm² HF+K3 (x1) - L562 - L1682 mm 948000 HF+K3 (x2) - L1964 - L2804 mm 948001 • 2 x 1,5 mm² + Junção 5P DALI+K3 (x1) - L562 - L1682 mm 948200 DALI+K3 (x2) - L1964 - L2804 mm 948201 • 2 x 1,5 mm² + 2 x 0,75 mm² + Junção 5P K3+TEL (x1) - L562 - L1682 mm 948100 K3+TEL (x2) - L1964 - L2804 mm 948101	
Kit de união 932120 • União galvanizada, parafusos incluídos.	
Módulo cego L1500 mm 992960♣ L3000 mm 992961♣ • Inclui perfil interior e tampa de encaixe em alumínio.	
Sinalética • Permite a gravação de sinais ou textos no perfil exterior.	
Versão Low Output • Sob consulta.	
Projetos à medida • Sob consulta.	



*Substitua os símbolos para completar o código

Cor	♣
□ Branco	W
■ Cinzento	G
■ Preto	B



Detalhes do produto

