

FRONTO



Fronto Multi sponningdeel

Inhoud

07

Fronto Multi sponningdeel

Ontdek een wereld van mogelijkheden	5
Designer	7

10

Fronto Multi sponningdeel

Voordelen	11
Technologie	13
Kleuren	15
Installatie	17
Assortiment	17
Denken aan de natuur	19
Producteigenschappen	19



Uniek design door strak lijnenspel



IJzersterk, kras- en stootbestendig



Snelle en eenvoudige montage



Licht van gewicht



10 jaar garantie



Fronto Multi sponningdeel

Fronto panelen geven gevels en plafonds een unieke uitstraling, door het strakke lijnenspel. De trend van wandpanelen met smalle latten in het interieur wordt hiermee doorgetrokken naar de buitengevel.

De panelen zijn vervaardigd met behulp van de innovatieve Max-3 technologie. Hierdoor is het profiel extreem bestand tegen stoten en grote temperatuurschommelingen. Fronto panelen zijn waterdicht, licht van gewicht, onderhoudsvrij, maar ook snel en eenvoudig te monteren. Dit garandeert een probleemloos gebruik en een prachtig eindresultaat.



Ontdek een wereld van mogelijkheden

Fronto is een veelzijdig product dat veel ontwerpmogelijkheden biedt. De vorm van het profiel maakt verticale en horizontale installatie mogelijk. Dankzij de reeks patronen die de structuur van hout nabootsen, creëert dit unieke ontwerpen, zowel op de wand als op het plafond. Afhankelijk van het project kan Fronto perfect op het hele gebouw of als een enkele verfraaiing van de gevel worden gebruikt.



Verticaal versus horizontaal



Fronto Multi sponningdelen kunnen zowel horizontaal als verticaal gemonteerd worden. Verticale bevestiging geeft de gevel een moderne en mooi visueel effect. Horizontale bevestiging zorgt voor lange lijnen en een rustig resultaat.

Fronto panelen zijn hierdoor naar eigen inzicht te verwerken, waardoor er altijd een uniek eindresultaat ontstaat.

Op de wand en op het plafond



ONTWERPER
Dorota Balewicz

“Een sfeervol gevoel van gezelligheid kan worden bereikt door zowel panelen tegen de wand als het plafond te plaatsen. Deze opstelling maakt de scherpe hoek onzichtbaar en de twee loodrechte vlakken mengen zich naadloos en esthetisch.”

Uitgebreid aanbod



De Fronto assortiment bestaat uit gevelpanelen en afwerkprofielen. Door middel van de universele verbindings- en montageprofielen kunnen de panelen voor zowel de gevel als het plafond gebruikt worden. Hierdoor zijn er veel mogelijkheden voor het toepassen van de panelen.

Ideaal voor mobiel bouwen



Fronto Multi sponningdelen zijn uitermate geschikt voor de bouw van recreatiewoningen en chalets. De panelen zijn licht van gewicht en verzwaren de constructie niet. De panelen zijn zeer duurzaam en bestand tegen temperatuurschommelingen. Bovendien hebben de panelen geen onderhoud nodig en zijn gemakkelijk schoon te maken. Zelfs na vele jaren zal de gevel er als nieuw uitzien.

Moderne oplossingen

ORKAANBESTENDIG SLOT

Deze oplossing zorgt voor een betere hechting van de panelen aan de gevel en elimineert het geluid dat de panelen maken bij harde wind.

SYSTEEMKLIK

Een eenvoudige en snelle manier om panelen op de gevel en plafond aan te sluiten.

MONTAGEGATEN

Vorgeboorde montagegaten maken de installatie snel en eenvoudig.

3D-EFFECT

Licht speelt in de plooien van de panelen, waardoor een interessante clair-obscur ontstaat en de voegen donkerder lijken, waardoor het 3D-effect nog beter tot zijn recht komt.

ZELFREINIGENDE STRUCTUUR

De gevel is gemakkelijk schoon te houden dankzij de speciale structuur van het paneel, waarin vuil en stof zich niet ophoopt.



Voordelen



DESIGN

Een perfecte weerspiegeling van de kleur en de nerf van het hout.



WATERBESTENDIGHEID

Panelen en afwerkingen zijn waterbestendig.



ONDERHOUD

Er is geen duur en tijdrovend onderhoud vereist.



INSTALLATIE

Horizontaal of verticaal te monteren.



ONTWERPMOGELIJKHEDEN

De panelen kunnen zowel aan de wand als het plafond worden geplaatst.



LICHTGEWICHT

De panelen zijn licht van gewicht en verzwaren de structuur niet.



MAX-3 technologie

INNOVATIEVE TECHNOLOGIE

De drielaagse technologie die wordt gebruikt bij de productie van Max-3 zorgt ervoor dat de panelen een hoge mechanische weerstand combineren met de mogelijkheden van het polymere materiaal in termen van vorm, kleur en structuur.

DUURZAAMHEID VAN METAAL

De basislaag van het paneel is de kern, waardoor het een bewezen duurzaamheid heeft die vergelijkbaar is met metaal. Belangrijk is dat Max-3 panelen niet corroderen en de structuur niet belasten.

TEMPERATUURBESTENDGHEID

De panelen worden gekenmerkt door verminderde lineaire uitzetting, die hun hoge weerstand tegen zowel lage als zeer hoge temperaturen garandeert.

Onderkant

Midden

Decoratieve laag





Veelzijdige kleuren

Materialen in houtkleuren zijn veelzijdig en bieden veel toepassingsmogelijkheden. Om die reden worden deze vaak gekozen voor toepassing op gevel en plafond. Fronto is verkrijgbaar in vijf houtstructuren. Dankzij het gebruik van moderne digitale druktechnologie, hebben de panelen een matte afwerking, met een interessant en divers patroon zonder herhalingseffect. Hierdoor hebben de panelen een natuurlijke uitstraling, die goed past bij andere materialen zoals, bakstenen en gips.



Eiken



Honing eiken



Winchester eiken



Goud eiken



Walnoot

Probleemloze installatie

TYPISCH ONTWERP EN GEREEDSCHAPPEN

De panelen worden gemonteerd op een standaard houten regelwerk zonder dat hiervoor speciaal gereedschap nodig is.

INSTALLATIEMOGELIJKHEDEN

De panelen kunnen op verschillende manieren worden geïnstalleerd: verticaal of horizontaal, op de wand of het plafond.

SNEL EN SCHOON

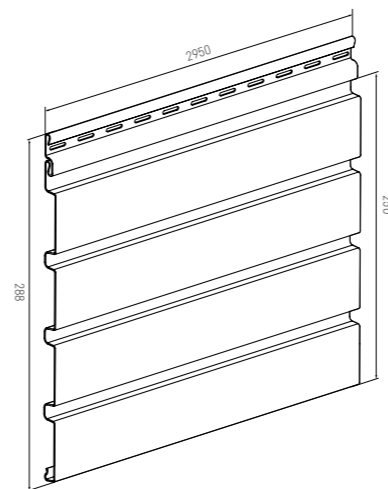
Multisponningdelen betekenen een installatie zonder stof tijdens de verwerking. Het kliksysteem en de vooraf geperforeerde montagegaten zorgen voor een vlotte verbinding, waardoor de installatietijd aanzienlijk wordt verkort en dus beter presteren dan gips en houten gevels.



Assortiment

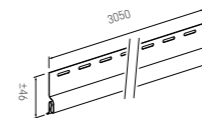
0800

Multi sponningdeel



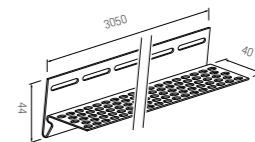
0801

Startprofiel



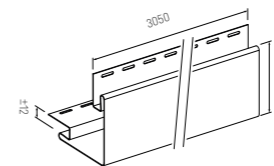
0806

Ventilatieprofiel



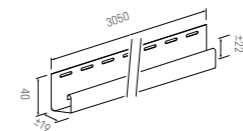
0802

Hoekprofiel uitwendig



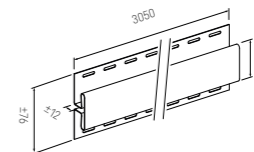
0804

Eindprofiel



0805

Verbindingsprofiel



Denken aan de natuur



RECYCLING

Onze producten zijn gemaakt van thermoplasten, die volledig recyclebaar zijn. Er worden gerecyclede materialen in de productie gebruikt. Afhankelijk van het product is het gewicht van recyclebare materialen tot 80% van het totaal.



DUURZAAMHEID

Onze producten zijn extreem duurzaam. Dankzij de weerstand tegen verschillende externe factoren is hun impact op het milieu aanzienlijk kleiner dan die van producten die vaker moeten worden vervangen, wat extra slijtage van grondstoffen, energie en afval tot resultaat heeft.



ONDERHOUD

Er is gedurende de hele levensduur geen onderhoud nodig en daarom hoeven er geen extra chemicaliën (verf, conserveringsmiddelen, enz.) te worden gebruikt, wat geen schade aan het milieu betekent.



ISOLATIE

Onze bekledingen zorgen voor een goede ventilatie van de gevel en beschermen deze tegen vocht. Bovendien is het een uitstekende bekleding in het systeem van geventileerde gevels, wat de efficiëntie van de warmte van het gebouw verbetert en de benodigde hoeveelheid brandstof voor verwarmingsdoeleinden vermindert.



GEZONDHEID

Onze producten zijn veilig voor de gezondheid. Deze bevatten geen schadelijke stoffen (bijvoorbeeld lood of cadmium) en geven geen vluchtige organische stoffen af.



CO2-VOETAFDruk

Onze materialen bevatten minerale vulstoffen en additieven die zijn afgeleid van hernieuwbare grondstoffen, waardoor de CO₂-voetafdruk tot 40% wordt verminderd in vergelijking met producten die alleen van synthetische polymeren zijn gemaakt.

Producteigenschappen

EIGENSCHAP	NORM	TESTRESULTAAT	EENHEID
Laag gewicht Vergemakelijkt transport en montage		SV(P/PU)-06: 2,23 SX(P/PU)-06: 2,37	kg/m ²
Waterbestendigheid			
Slagvastheid	PN-EN 13245-	Niet minder dan 3J (-20,03oC), 3J (23,03oC)	J
Onbrandbaarheid Het brand niet, het smelt	PN-EN 13245-2:2009/AC:2010	D-s3;d0	
Weerstand tegen Uv-stralen Kleurweerstand	PN-EN 20105-A02:1996 PN-EN 13245-2:2009/AC:2010	niet meer dan 3 SV/SX-06 A.8.60 Svp/PU SXP/SXPU-06 A.4.60	Grijswaarde
Lood- en tinvrij			
Weerstand tegen veranderende weersomstandigheden			
Snelle installatie Brede bedekkingsbreedte, ingebouwde sloten en in de fabriek gemaakte spijkergleuven vergemakelijken en versnellen de installatie			
Systeemklik Gemakkelijke en snelle montage			
Ontwerpmogelijkheden De panelen kunnen zowel aan de wand als aan het plafond worden geplaatst			
Onderhoudsvrij Schilderen en andere behandelingen zijn niet nodig			
Gemakkelijk schoon te houden Kan gereinigd worden met water en milde reinigingsmiddelen			
Gerecycled product 100% recyclebaar			
10 jaar garantie op het product			

FRONTO



Meer informatie op www.milin.nl