

Introducción

AXC-AT es una abrazadera para "truss", en combinación con otros soportes (véase ejemplos abajo).

Precauciones de Seguridad

DAS Audio Group no se responsabilizará de usos no recomendados de este soporte o a la falta de resistencia de las estructuras de las que se suspendan los equipos.

Compruebe periódicamente la perfecta conservación de los anclajes y recintos acústicos, sustituyendo los elementos en los cuales se observen deterioros.

Afloje los tornillos antes de reorientar las cajas, nunca fuerce los elementos de volado.

Es altamente recomendable, y en una gran parte del mundo obligatorio, asegurar la caja a la estructura mediante un cable de seguridad apropiado.

Si tiene cualquier duda, contacte con un instalador especializado antes de proceder al montaje.



Introduction

AXC-AT, combined with other accessories, is designed for truss mounting certain cabinets (see examples below).

Safety Precautions

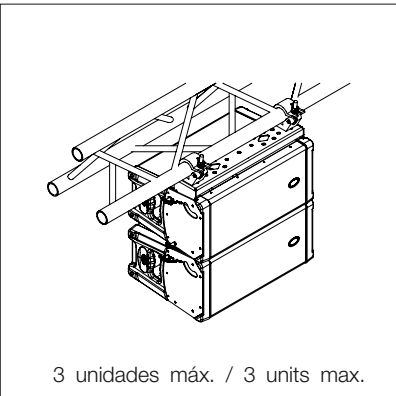
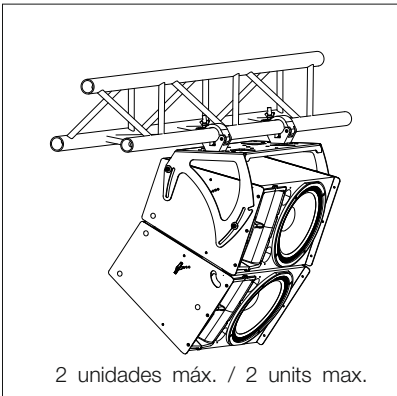
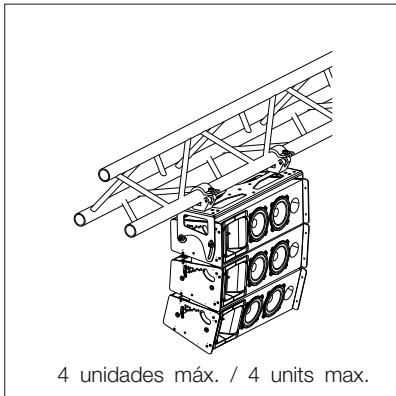
DAS Audio Group is not responsible for use other than the recommended or whether it be the result of insufficient strength of the support structure.

It is highly recommended and in most parts of the world mandatory, that a safety cable be used to secure the enclosure to the structure.

Loosen the screws before reorienting the speaker. Never force the rigging elements.

To ensure optimum safety, the installation should be checked thoroughly at regular intervals replacing all deteriorated elements.

Contact a licensed rigger if there is any doubt.



Garantía

Todos nuestros productos están garantizados por un periodo de 24 meses desde la fecha de compra. Las garantías sólo serán válidas si son por un defecto de fabricación y en ningún caso por un uso incorrecto del producto. La reparación en garantía cubre la reposición de las partes defectuosas. Otros cargos como portes y seguros, son a cargo del comprador en todos los casos. Para solicitar reparación en garantía es imprescindible que el producto no haya sido previamente manipulado e incluir una fotocopia de la factura de compra.

Warranty

All our products are warranted against any manufacturing defect for a period of 2 years from date of purchase. The warranty excludes damage from incorrect or misuse of the product. All warranty repairs must be exclusively undertaken by the factory or any of its authorized service centers. To claim a warranty repair, do not open or intend to repair the product. Return the damaged unit, at shippers risk and freight prepaid, to the nearest service center with a copy of the purchase invoice.