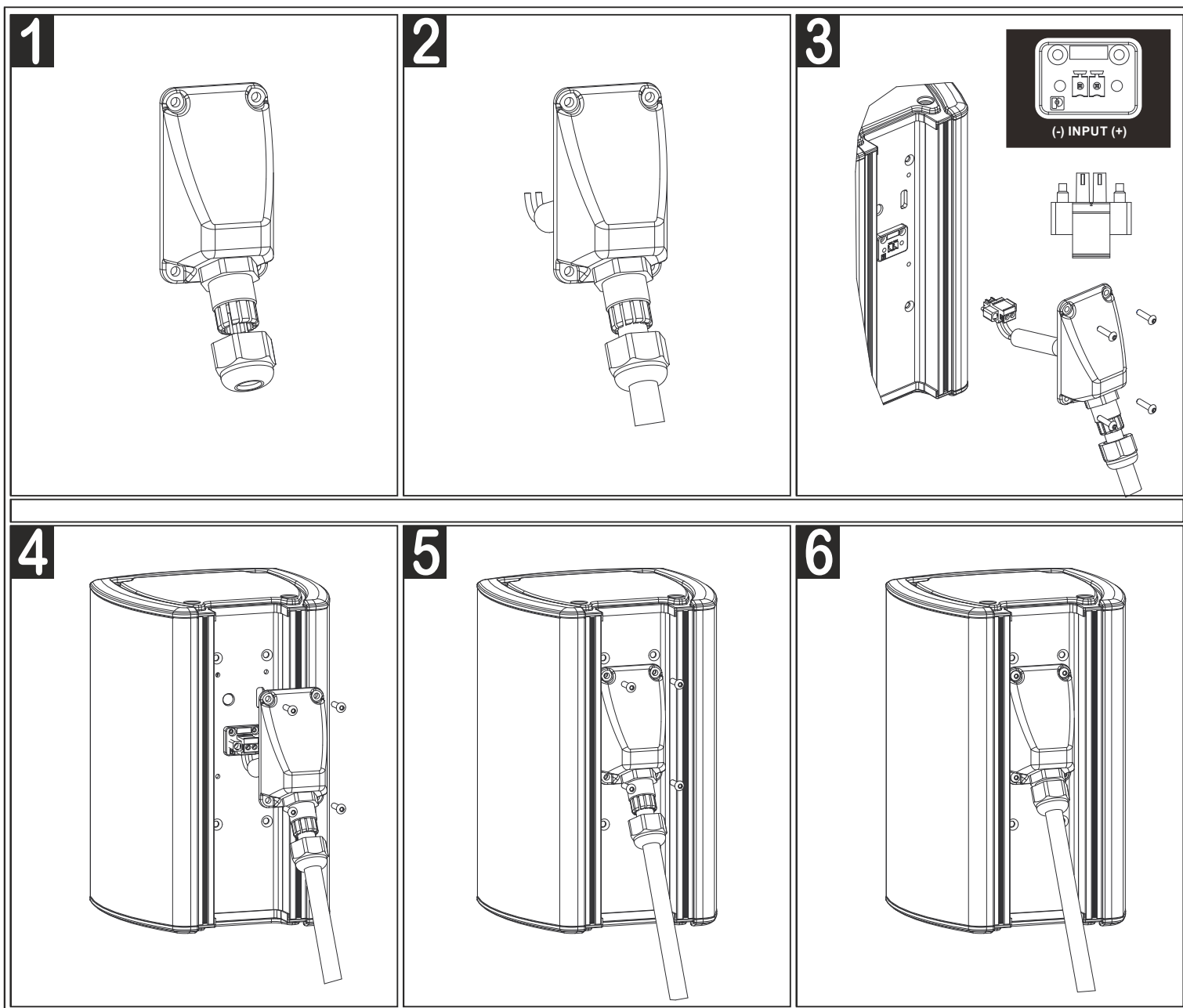


KIT-IP-QUANTUM



1.- Aflojar la tuerca del pasamuros para poder introducir el cable.

2.- Introducir el cable a través del pasamuros.

3.- Retirar el conector de la caja y atornillar en él el cable prestando atención a la polaridad indicada en la etiqueta de la caja.

4.- Conectar el cable a la caja mediante el conector y fijarlo a ella con sus tornillos.

5.- Posicionar la tapa según indica la etiqueta y fijarla a la caja con los tornillos suministrados.

6.- Estirar el cable para que no quede muy forzado y asegurar la junta de goma antes de apretar la tuerca del pasamuros.

1.- Loosen the nut of the cable gland to insert the cable.

2.- Insert the cable through the cable gland.

3.- Remove the connector from the cabinet and screw the cable attach paying attention to the polarity indicated on the cabinet label.

4.- Connect the cable to the cabinet using the connector and fix it with its screws.

5.- Position the cover according to the label and fix it to the cabinet with the supplied screws.

6.- Pull the cable so that it is not too long and secure the rubber seal to the cable before tightening the nut of the cable gland.

KIT-IP-QUANTUM

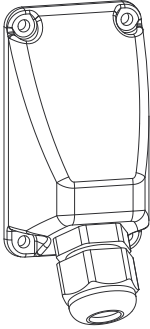
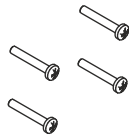
Garantía

Todos nuestros productos están garantizados por un periodo de 24 meses desde la fecha de compra. Las garantías sólo serán válidas si son por un defecto de fabricación y en ningún caso por un uso incorrecto del producto. La reparación en garantía cubre la reposición de las partes defectuosas. Otros cargos como portes y seguros, son a cargo del comprador en todos los casos. Para solicitar reparación en garantía es imprescindible que el producto no haya sido previamente manipulado e incluir una fotocopia de la factura de compra.

Warranty

All our products are warranted against any manufacturing defect for a period of 2 years from date of purchase. The warranty excludes damage from incorrect or misuse of the product. All warranty repairs must be exclusively undertaken by the factory or any of its authorized service centers. To claim a warranty repair, do not open or intend to repair the product. Return the damaged unit, at shippers risk and freight prepaid, to the nearest service center with a copy of the purchase invoice.

Contenido del Pack / Package Contents

 <p>1x Tapa ABS / 1x ABS Cover 1x Prensaestopas / 1x Cable Gland 1x Junta / 1x Board</p>	 <p>4x Tornillos Ø2,9x9.5 DIN 7985 4x Ø2,9x9.5 DIN 7985 screws</p>
--	--