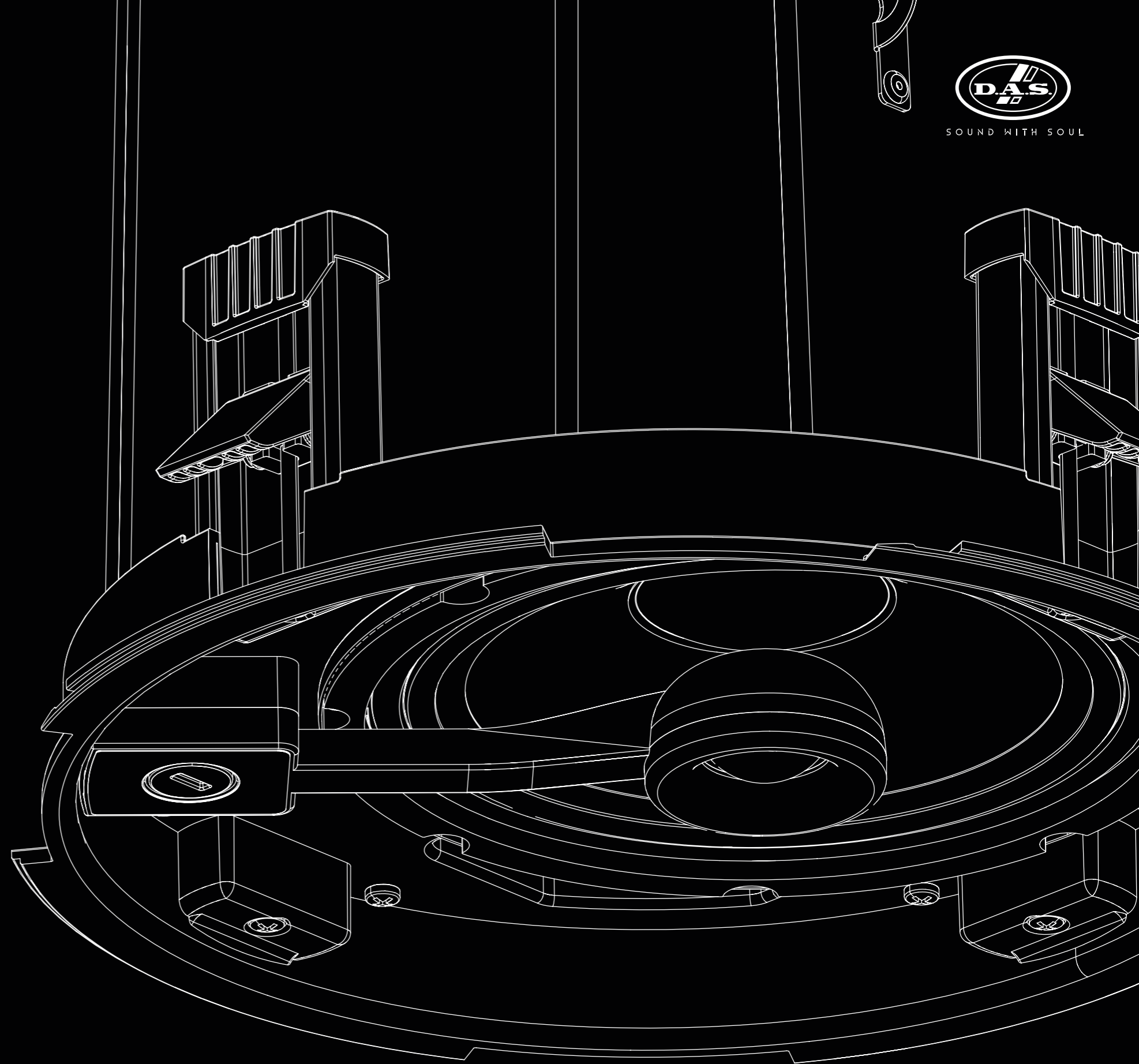


# DECO SERIES

## Manual de usuario



SOUND WITH SOUL



DECO-40-T / DECO-40-T-LP / DECO-65-T / DECO-80-T / DECO-80-TS

[www.dasaudio.com](http://www.dasaudio.com)

# INDEX

DECLARACIÓN DE CONFORMIDAD	3
PRECAUCIONES DE SEGURIDAD	4
GARANTÍA	5
INTRODUCCIÓN	6
CONFIGURACIONES	12
ESPECIFICACIONES	16
CONTENIDO	17
DIBUJO DE LÍNEAS	18
INSTALACIÓN	23
ACCESORIOS	33

DECO SERIES

## **Declaración de conformidad**

### **DAS Audio Group, S.L.**

C/ Islas Baleares, 24 - 46988

Pol. Fuente del Jarro - Valencia. España

(España)

Declara que DECO SERIES:

Cumple con los objetivos esenciales de las Directivas:

- de Baja Tensión (Low Voltage Directive) 2014/35/UE
- de Compatibilidad Electromagnética (EMC) 2014/30/UE
- RoHS 2011/65/UE
- RAEE (WEEE) 2012/19/UE

Y es conforme a las siguientes Normas Armonizadas Europeas:

- EN 60065:2014.- Aparatos de audio, video y aparatos electrónicos. Requisitos de seguridad.
- EN 55032:2012.- Compatibilidad electromagnética de equipos multimedia. Requisitos de emisión.
- EN 55103-2:2009.- Compatibilidad electromagnética. Norma de familia de productos para aparatos de uso profesional de sonido, video, sistemas audiovisuales y para el control de iluminación para espectáculos. Parte 2: Inmunidad.
- EN 50581:2012.- Documentación técnica para la evaluación de productos eléctricos y electrónicos con respecto a la restricción de sustancias peligrosas.

### Precauciones de seguridad



El signo de exclamación dentro de un triángulo equilátero indica la existencia de importantes instrucciones de operación y mantenimiento en la documentación que acompaña al producto. Conserve y siga todas las instrucciones. Preste atención a las advertencias.

**ATENCIÓN:** Este es un producto clase A, por lo que en entornos domésticos puede causar radio interferencias, en cuyo caso el usuario tendrá que tomar las medidas oportunas.

De acuerdo con EN55103-2, use el equipo sólo en entornos E1, E2, E3 o E4. No desconecte la conexión a tierra del conector de alimentación pues es peligroso y prohibido por ley. Equipo clase I. El producto debe conectarse a un enchufe con toma de tierra. Sólo use este equipo con el cable de red de alimentación adecuado para su país.



El símbolo del rayo alerta contra la presencia de voltajes peligrosos sin aislamiento. Para reducir el riesgo de descarga eléctrica, no retire la cubierta.

El equipo dispone de un conector estándar IEC60320-14, con portafusible, como conector de alimentación.

Utilice este equipo solo con el cable de alimentación apropiado.

El cableado exterior conectado al equipo requiere de su instalación por una persona instruida o el uso de cables flexibles ya preparados.

Este símbolo indica que este producto no puede ser tratado como un residuo doméstico, sino que debe entregarse en el correspondiente punto de recogida de equipos eléctricos y electrónicos.



La posición de encendido está indicada en el interruptor mediante los correspondientes símbolos estándar (IEC 60417-1 e IEC 60417-2).

Si el aparato está conectado permanentemente, la instalación eléctrica del edificio debe incorporar un interruptor multipolar con una separación de contactos de al menos 3 mm en cada polo.

No exponga el equipo a la lluvia o humedad. No use este aparato cerca del agua (piscinas y fuentes, por ejemplo). No coloque sobre el equipo objetos que contengan líquidos, tales como vasos y botellas, ni lo exponga a salpicaduras.

Equipo IP-20.

Limpie con un paño seco. No use limpiadores con disolventes.

No instale el equipo cerca de ninguna fuente de calor como radiadores, estufas u otros aparatos que produzcan calor.

No bloquee la circulación del aire del aparato.

Desconecte el equipo durante tormentas eléctricas, terremotos o cuando no se vaya a usar durante largos periodos.

Tenga en cuenta que la tensión nominal de alimentación es el valor indicado en la etiqueta, con un rango  $\pm 10\%$  de ese valor (de acuerdo con IEC 60065:2001). Si debe sustituir el fusible preste atención al tipo y rango.

Si el cable o enchufe de alimentación están dañados, deben ser sustituidos. Contacte con el fabricante para que le suministre las piezas de repuesto necesarias. El equipo no contiene piezas en su interior que el usuario pueda reparar. Cualquier operación de mantenimiento o reparación debe ser realizada por personal cualificado. Contacte al servicio técnico cuando el aparato se haya dañado, ya sea por caída de líquido o de algún objeto en el interior del aparato, por exposición a la lluvia o humedad, o porque no funcione correctamente o haya recibido un golpe.

## DECO SERIES

### **Garantía**

Todos nuestros productos están garantizados por un periodo de 24 meses desde la fecha de compra.

Las garantías sólo serán válidas si son por un defecto de fabricación y en ningún caso por un uso incorrecto del producto.

Las reparaciones en garantía pueden ser realizadas, exclusivamente, por el fabricante o el servicio de asistencia técnica autorizado.

Otros cargos como portes y seguros, son a cargo del comprador en todos los casos.

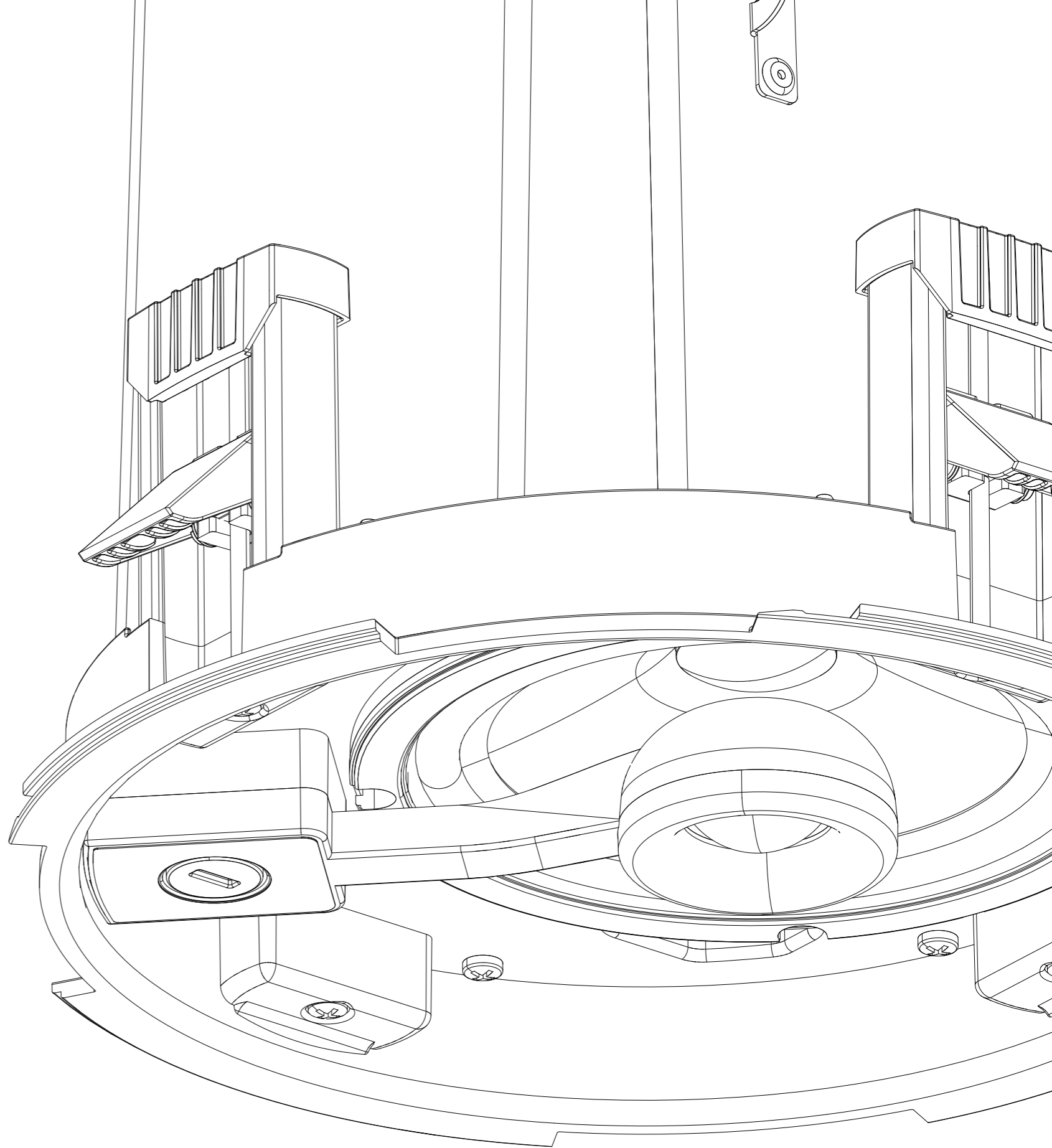
Para solicitar reparación en garantía es imprescindible que el producto no haya sido previamente manipulado e incluir una fotocopia de la factura de compra.

## DECO SERIES

### Introducción

**Bienvenido al manual de usuario de la serie DECO. Esta completa guía está diseñada para proporcionar toda la información necesaria para el funcionamiento eficaz y seguro de nuestros sistemas DECO.**

La serie DECO es una familia de altavoces de techo con un impacto visual mínimo gracias a un innovador diseño «frameless» que incorpora rejillas sujetas con potentes imanes de neodimio que cubren todo el sistema para que pueda integrarse perfectamente en su entorno.

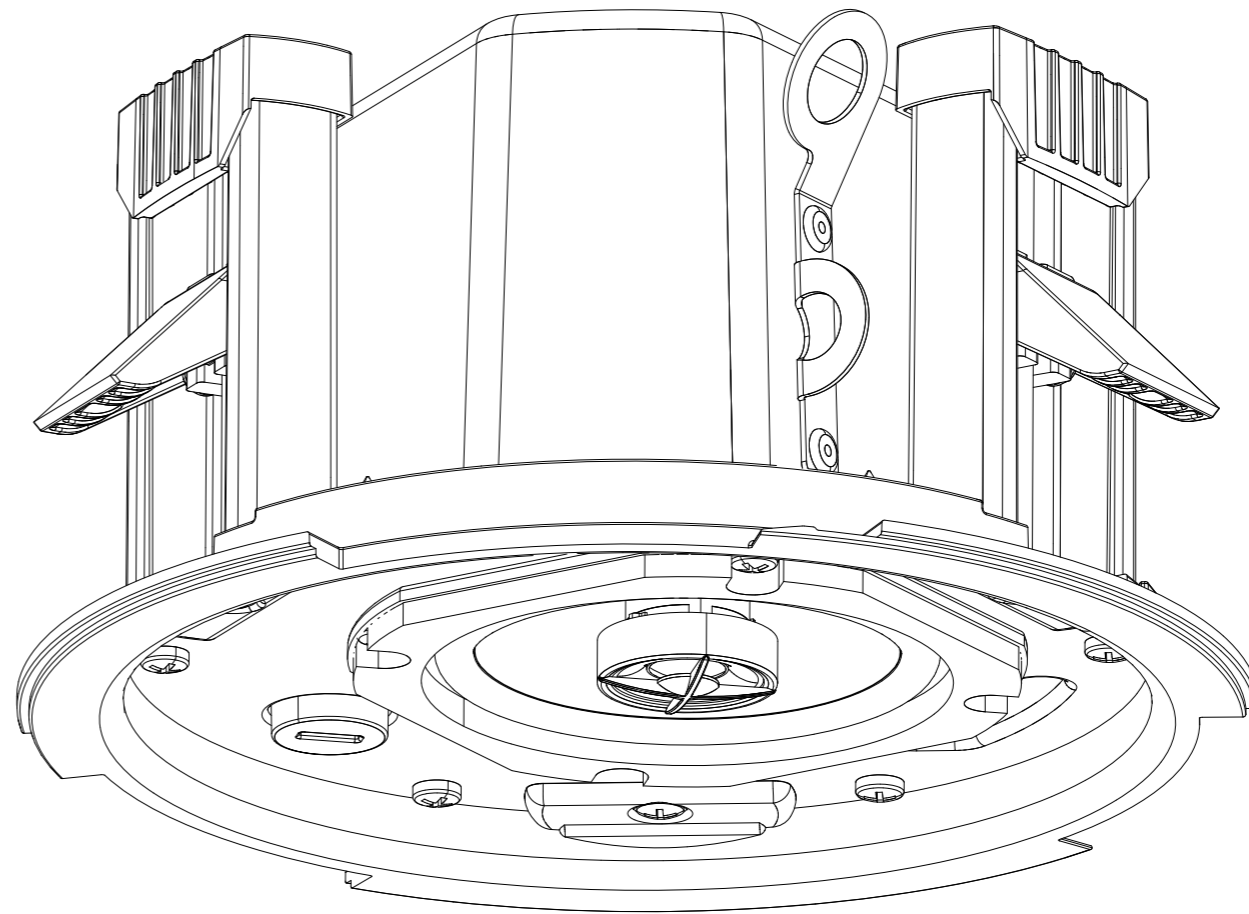


## DECO SERIES

### DECO-40-T-LP

El DECO-40-T-LP es un altavoz de techo de alta calidad y perfil bajo diseñado para aplicaciones con espacio limitado en el techo. Con una robusta carcasa de acero y un frontal de polipropileno, proporciona una cobertura cónica de 125°.

- **Rango de frecuencias (-10 dB)** 110 Hz - 20 kHz
- **Pico de potencia** 200 W
- **Pico máximo de presión sonora a 1 m** 110 dB
- **Diámetro de corte** 185 mm
- **Profundidad** 110 mm
- **Peso neto** 2,3 kg (5,0 lb)

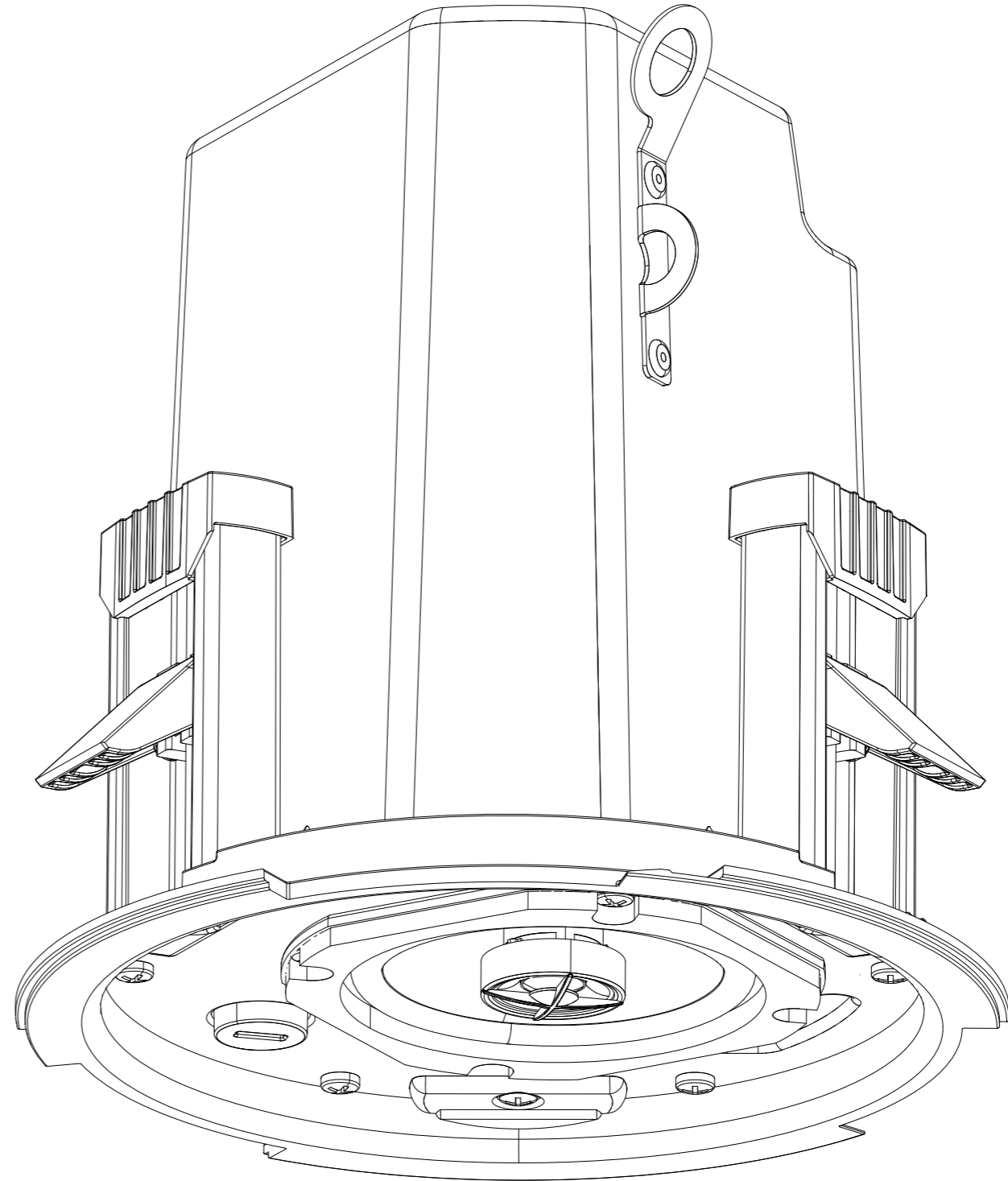


## DECO SERIES

### DECO-40-T

El DECO-40-T es un sofisticado altavoz de techo, diseñado para ofrecer un rendimiento de audio excepcional y una integración estética perfecta. Con una resistente carcasa de acero y frontal de polipropileno, proporciona una cobertura cónica de 125°.

- **Rango de frecuencias (-10 dB)** 75 Hz - 20 kHz
- **Pico de potencia** 200 W
- **Pico máximo de presión sonora a 1 m** 112 dB
- **Diámetro de corte** 185 mm (7,3 in)
- **Profundidad** 220 mm (8,7 in)
- **Peso neto** 2,7 kg (5,9 lb)

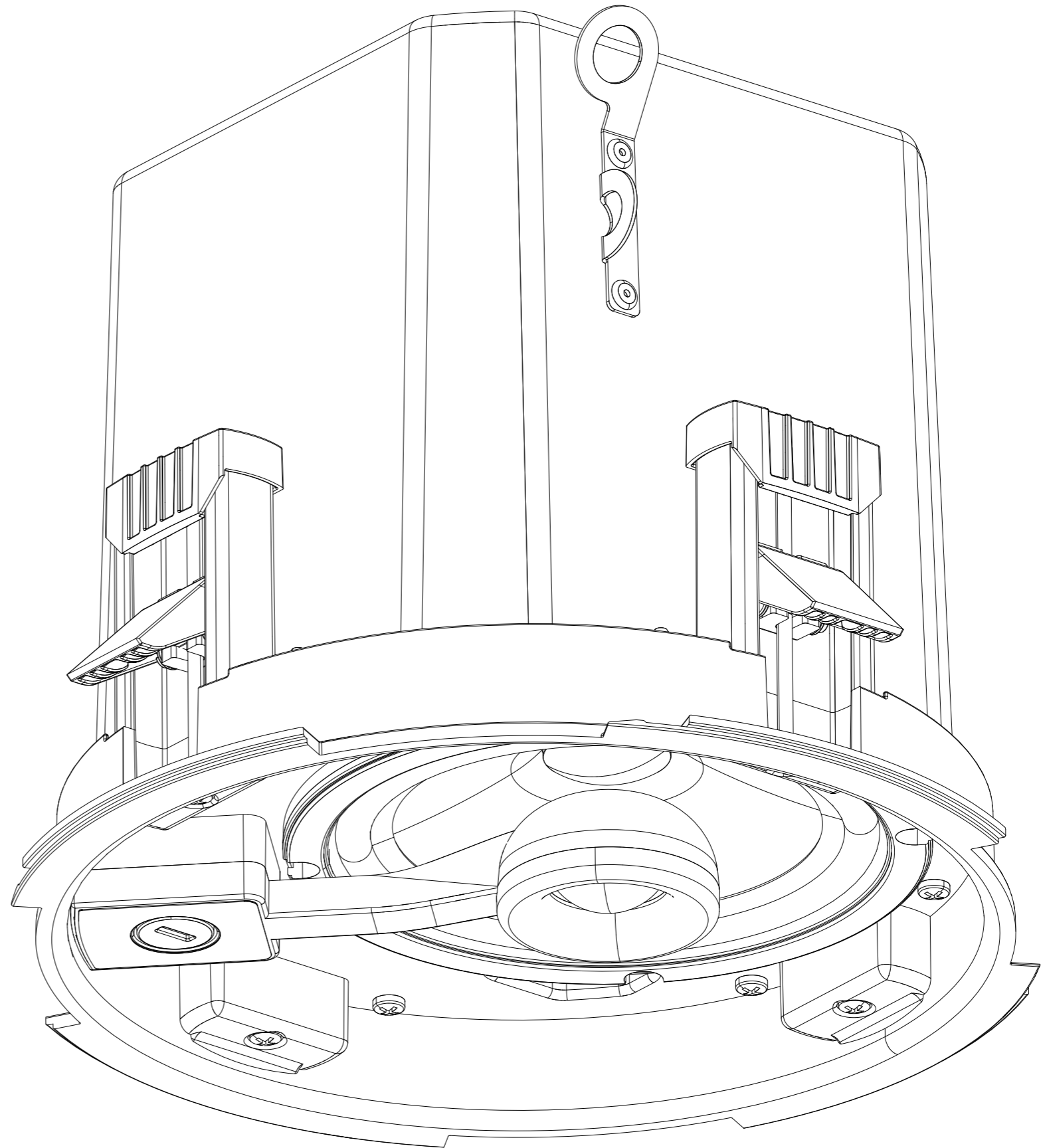


## DECO SERIES

### DECO-65-T

El DECO-65-T es un altavoz de techo de alta calidad diseñado para ofrecer un rendimiento de audio de primera calidad y una integración estética perfecta. Con una robusta carcasa de acero y un frontal de polipropileno duradero, ofrece una cobertura cónica de 120°.

- **Rango de frecuencias (-10 dB)** 60 Hz - 20 kHz
- **Pico de potencia** 240 W
- **Pico máximo de presión sonora a 1 m** 118 dB
- **Diámetro de corte** 245 mm (9,6 in)
- **Profundidad** 220 mm (8,6 in)
- **Peso neto** 4,3 kg (9,5 lb)

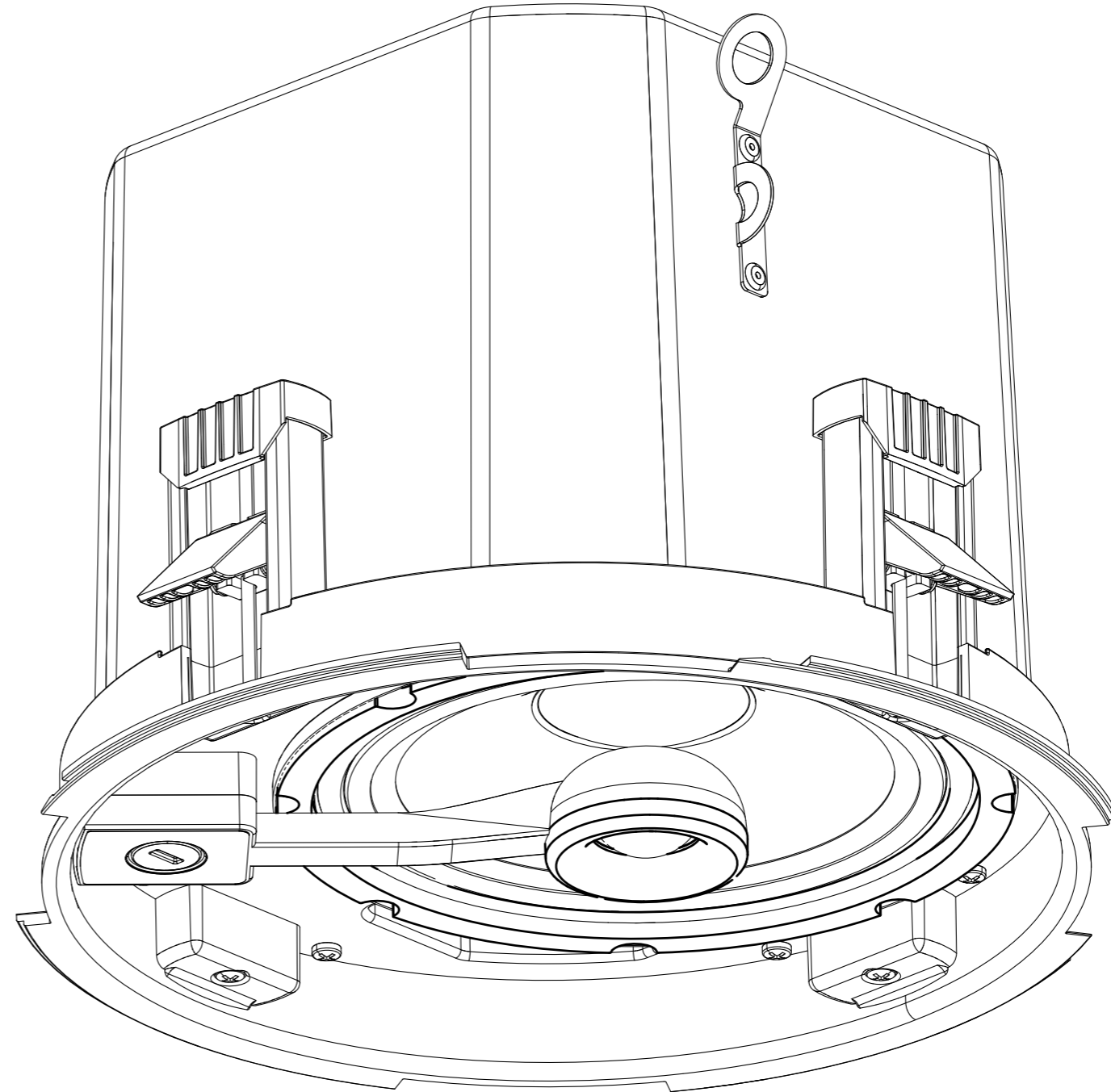


## DECO SERIES

### DECO-80-T

El DECO-80-T es un altavoz de techo de alta calidad, diseñado para ofrecer un rendimiento de audio de primera calidad y una integración estética perfecta. Con una robusta carcasa de acero y un frontal de polipropileno duradero, ofrece una cobertura cónica de 110°.

- **Rango de frecuencias (-10 dB)** 55 Hz - 20 kHz
- **Pico de potencia** 500 W
- **Pico máximo de presión sonora a 1 m** 121 dB
- **Diámetro de corte** 290 mm
- **Profundidad** 220 mm
- **Peso neto** 5,8 kg (12,8 lb)

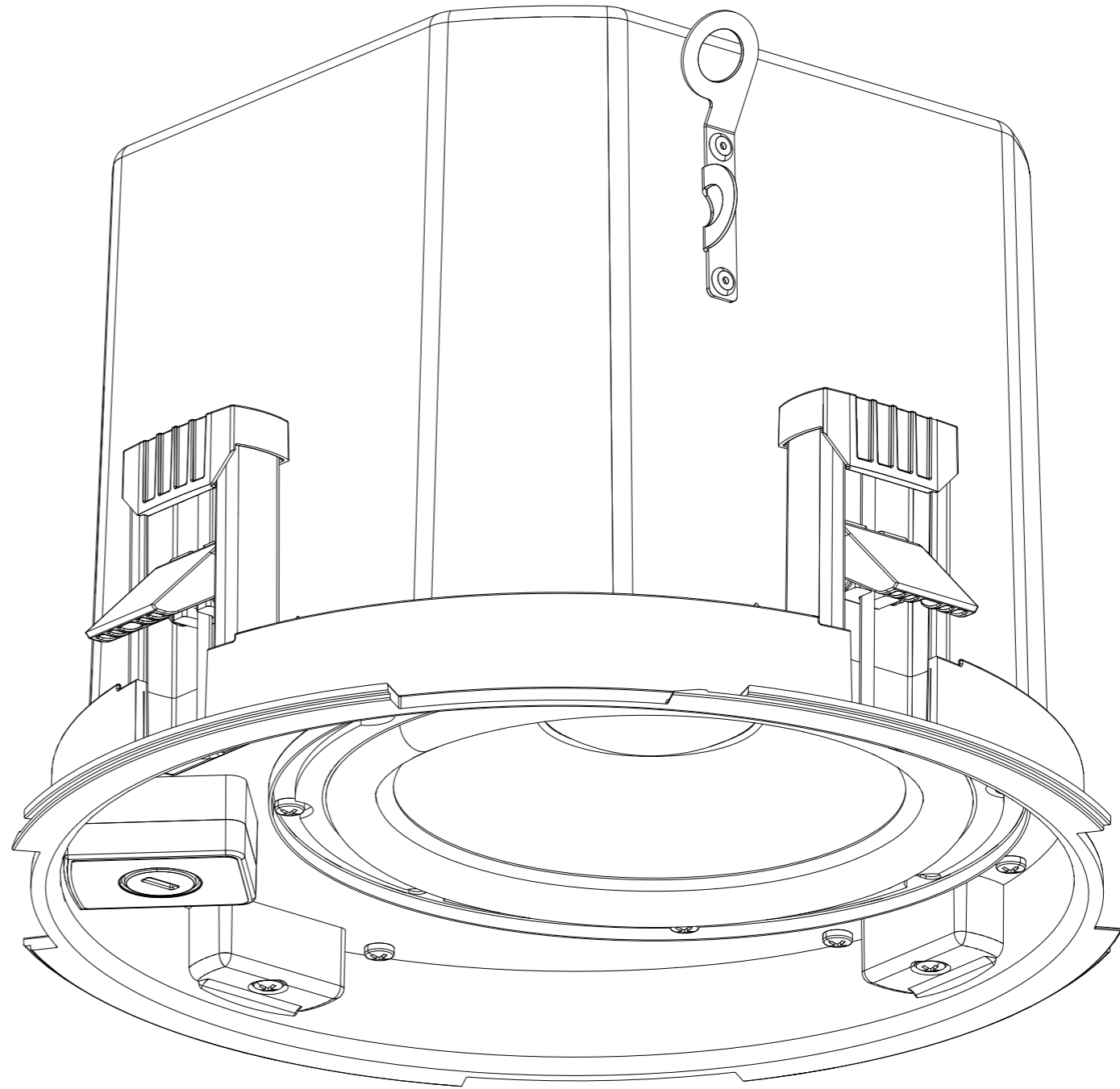


## DECO SERIES

### DECO-80-TS

El DECO-80-TS es un subwoofer de techo de alto rendimiento diseñado para ofrecer un rendimiento de audio de primera calidad y una integración estética perfecta.

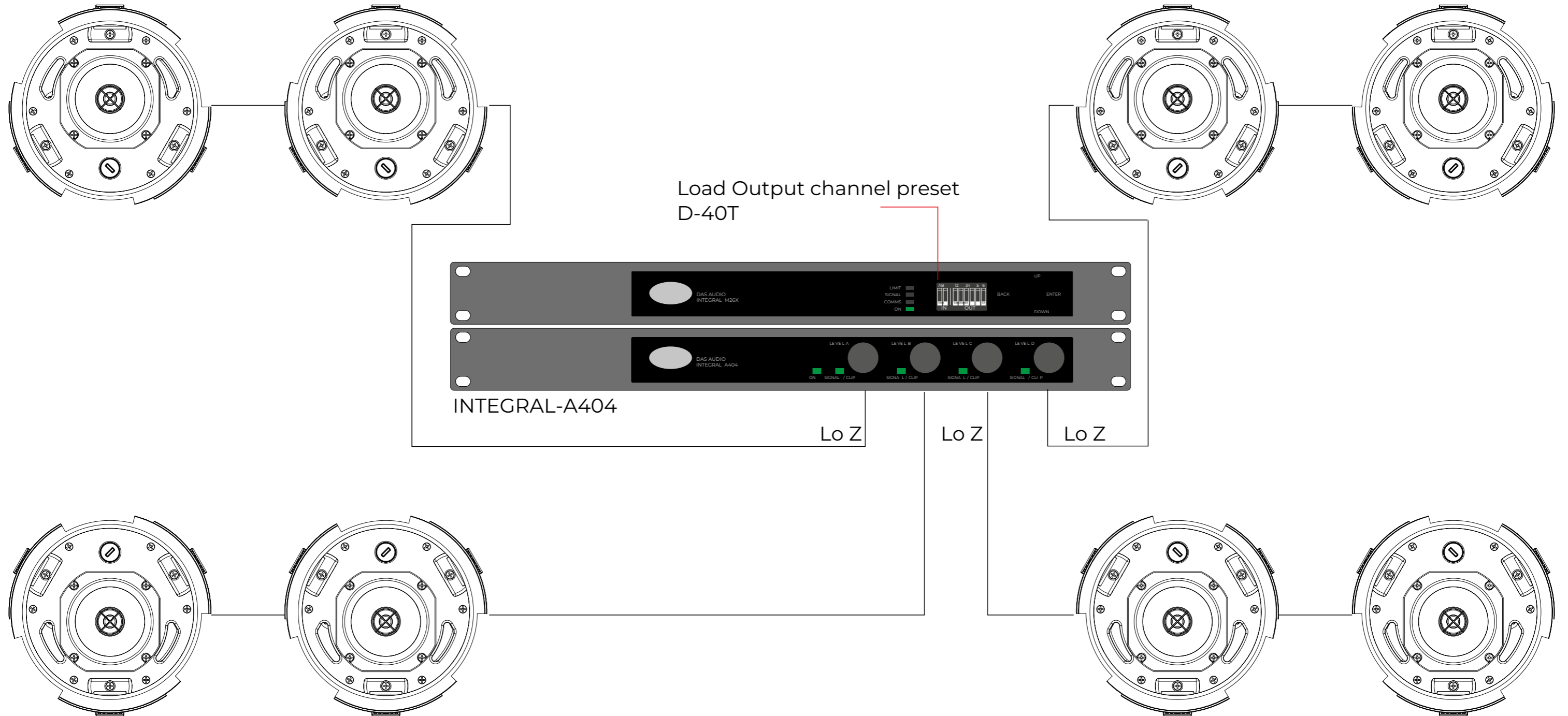
- **Rango de frecuencias (-10 dB)** 50 Hz - 190 Hz
- **Pico de potencia** 800 W
- **Pico máximo de presión sonora a 1 m** 115 dB
- **Diámetro de corte** 290 mm (11,4 in)
- **Profundidad** 215 mm
- **Peso neto** 5,5 kg (12,1 lb)



# DECO SERIES

## Configuraciones

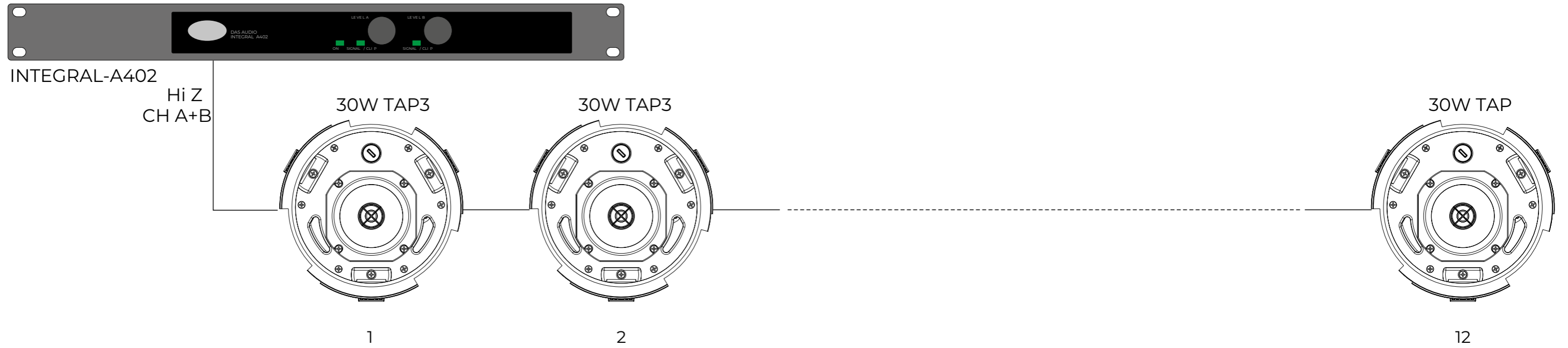
### DECO-40T, Lo Z, 4CH Amplificador y M26X



# DECO SERIES

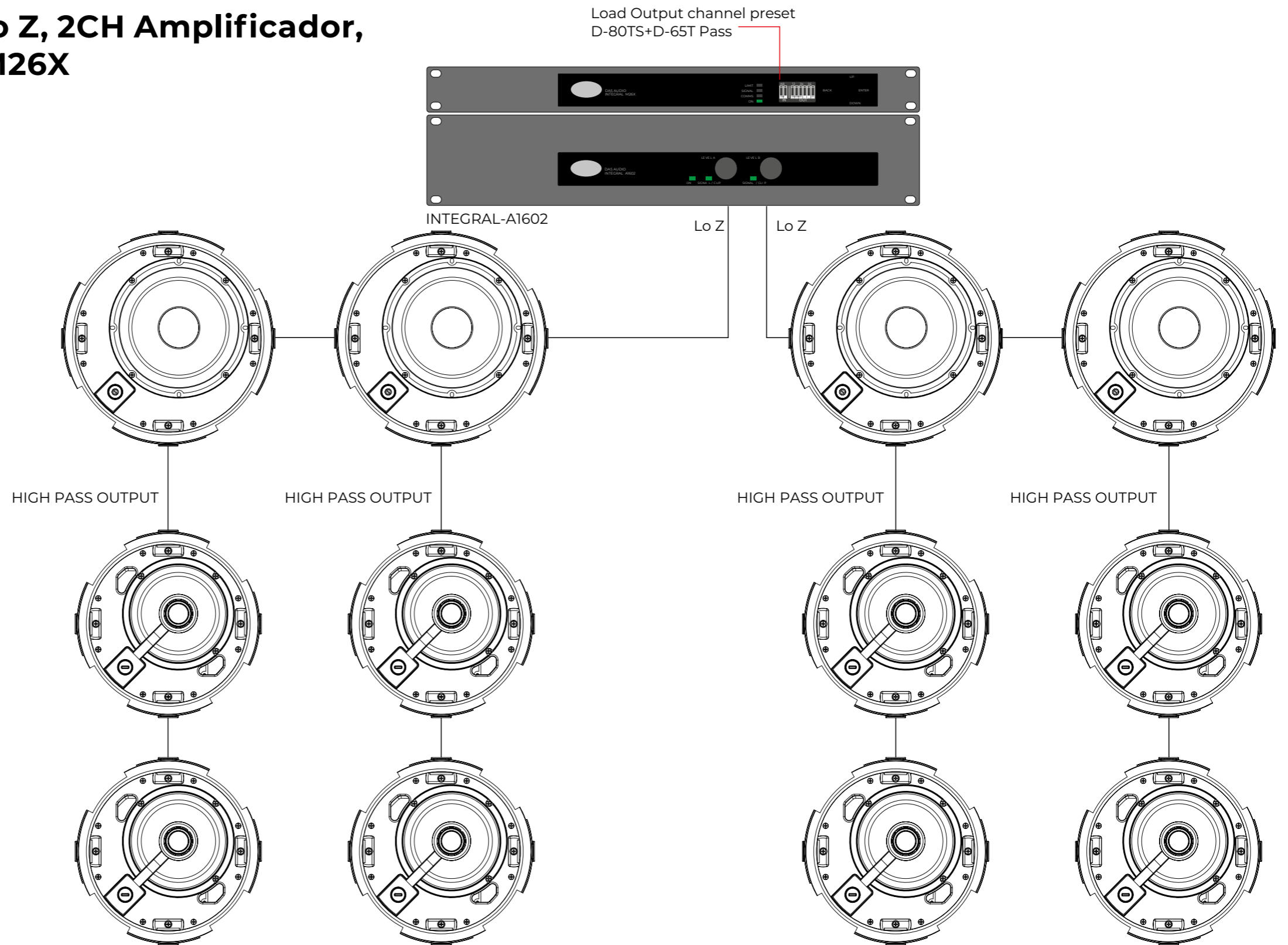
## Configuraciones

### DECO-40T, Hi Z, 2CH Amplificador, Bridge Mode (100V line)



# DECO SERIES Configuraciones

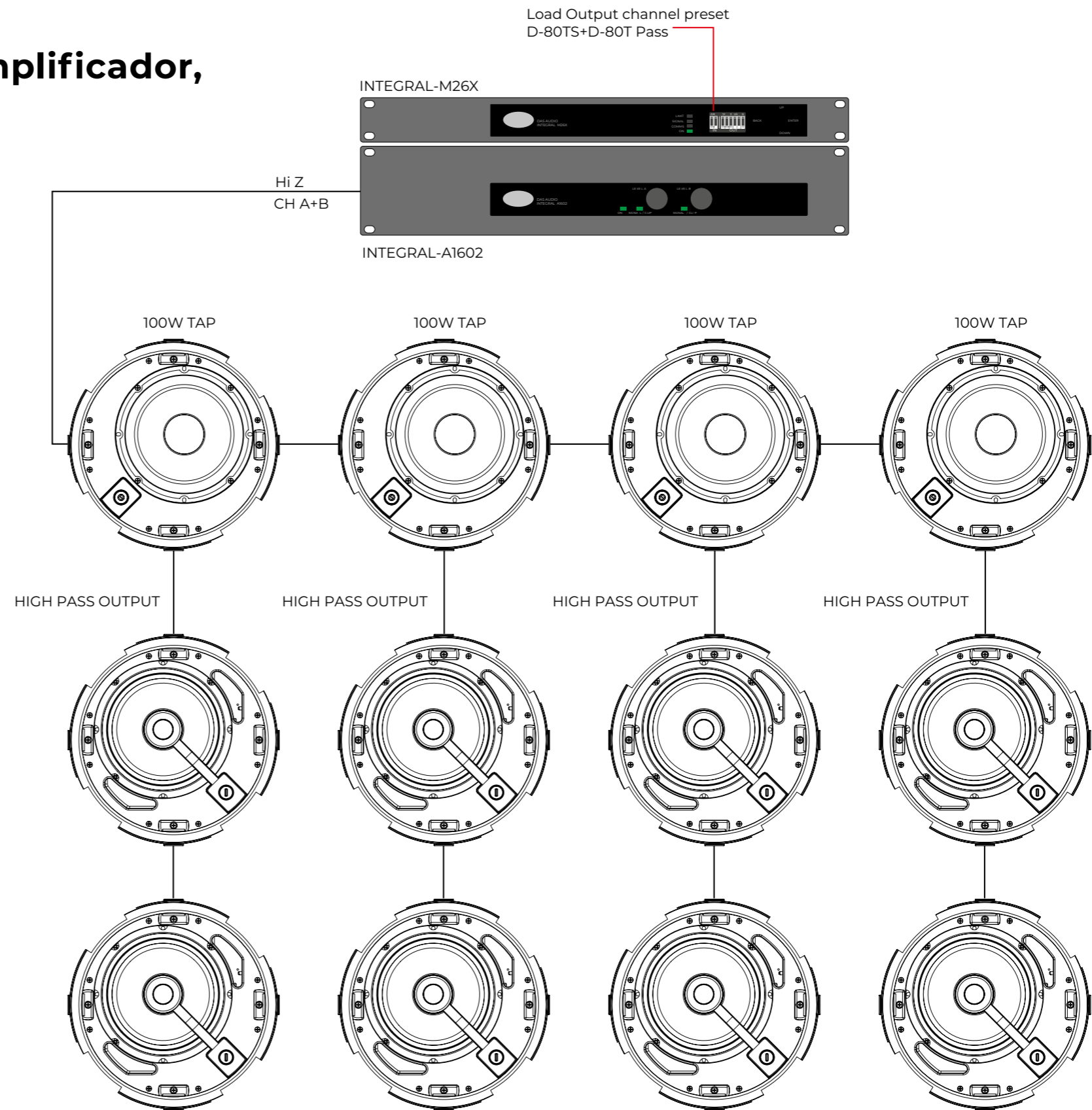
## DECO-65T +DECO-80TS, Lo Z, 2CH Amplificador, HIGH PASS OUTPUT and M26X



# DECO SERIES

## Configuraciones

### DECO-80T + DECO-80TS, Hi Z, 2CH Amplificador, HIGH PASS OUTPUT and M26X



# DECO SERIES

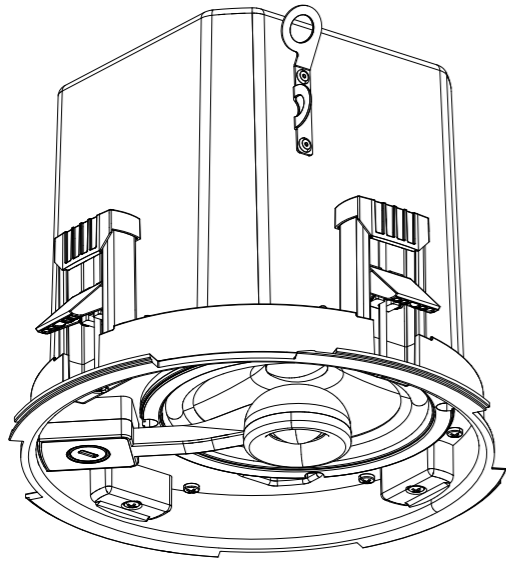
## Especificaciones

Modelo	40-T-LP	40-T	65-T	80-T	80-TS
<b>Prestaciones</b>					
Rango de Frecuencia (-10 dB)	110 Hz – 20 kHz	75 Hz – 20 kHz	60 Hz – 20 kHz	55 Hz – 20 kHz	50 Hz – 190 Hz
Impedancia Nominal	8 ohms	8 ohms	8 ohms	8 ohms	8 ohms
Cobertura Cónica	125°	125°	120°	110°	-
Tomas Transformador 70 V	8 Ω / 5 W / 10 W / 15 W	8 Ω / 5 W / 10 W / 15 W	8 Ω / 7.5 W / 15 W / 30 W	8 Ω / 7.5 W / 15 W / 30 W	8 Ω / 12.5 W / 25 W / 50 W
Tomas Transformador 100 V	8 Ω / 10 W / 20 W / 30 W	8 Ω / 10 W / 20 W / 30 W	8 Ω / 15 W / 30 W / 60 W	8 Ω / 15 W / 30 W / 60 W	8 Ω / 25 W / 50 W / 100 W
Potencia RMS	50 W	50 W	60 W	125 W	200 W
Potencia (pico)	200 W	200 W	240 W	500 W	800 W
Sensibilidad en el Eje 1 W/1 m	87 dB SPL	89 dB SPL	92 dB SPL	94 dB SPL	89 dB SPL
SPL Máximo 1W/1 m (pico)	110 dB	112 dB	118 dB	121 dB	115 dB
<b>Conectores</b>					
Conector de Entrada de Audio	4-way Phoenix 3.8 mm	4-way Phoenix 3.8 mm	4-way Phoenix 3.8 mm	4-way Phoenix 3.8 mm	5-way ceramic terminal block
<b>Recinto</b>					
Geometría del Recinto	Redondo	Redondo	Redondo	Redondo	Redondo
Diámetro de Recorte	185 mm (7,3 in)	185 mm (7,3 in)	245 mm (9,6 in)	290 mm (11,4 in)	290 mm (11,4 in)
Profundidad	110 mm (4,3 in)	220 mm (8,7 in)	220 mm (8,6 in)	220 mm (8,7 in)	215 mm (8,5 in)
Dimensiones (Al x An x Pr)	220 x 220 x 110 mm 8,7 x 8,7 x 4,3 in	220 x 220 x 220 mm 8,7 x 8,7 x 8,7 in	280 x 280 x 220 mm 11,0 x 11,0 x 8,6 in	321 x 321 x 220 mm 12,6 x 12,6 x 8,7 in	321 x 321 x 215 mm (12,6 x 12,6 x 8,5 in)
Peso Neto	2,3 kg (5,0 lb)	2,7 kg (5,9 lb)	4,3 kg (9,5 lb)	5,8 kg (12,8 lb)	5,5 kg (12,1 lb)
<b>Accesorios</b>					
	KIT-IP-DECO SP-PRE-DECO-40T	KIT-IP-DECO PK-40T PK-40TW SP-PRE-DECO-40T	KIT-IP-DECO PK-65T PK-65TW SP-PRE-DECO-65T	KIT-IP-DECO PK-80T PK-80TW SP-PRE-DECO-80T	PK-80T Installation & Stacking Acc. PK-80TW Installation & Stacking Acc. SP-PRE-DECO-80T Installation & Stacking Acc.

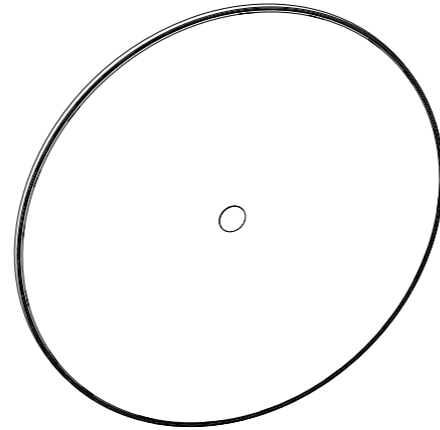
# DECO SERIES

## Contenido

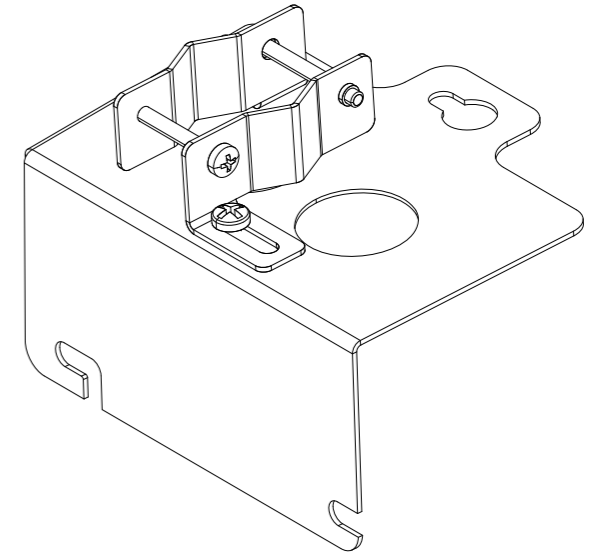
**2 x Sistema DECO**



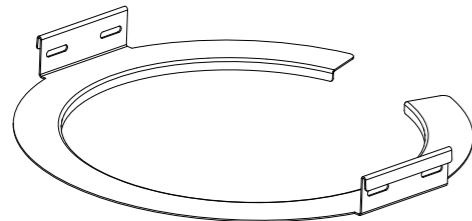
**2 x Reja blanca DECO**



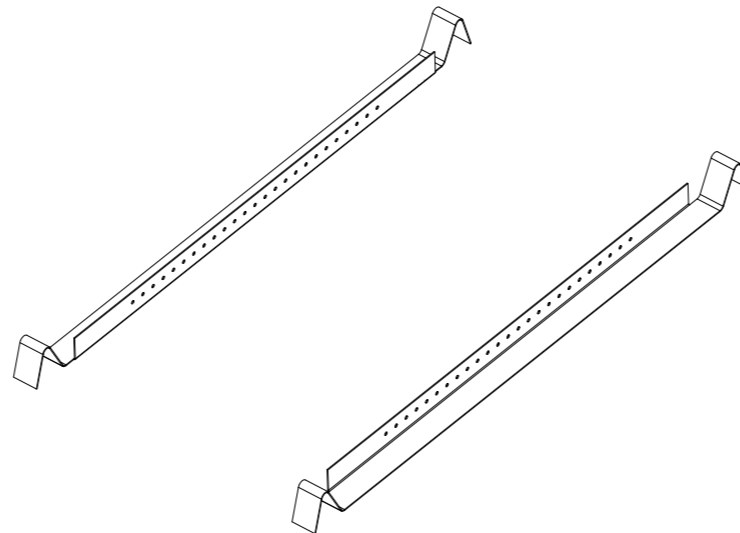
**2 x Tapa conector DECO**



**2 x Aro techo DECO**



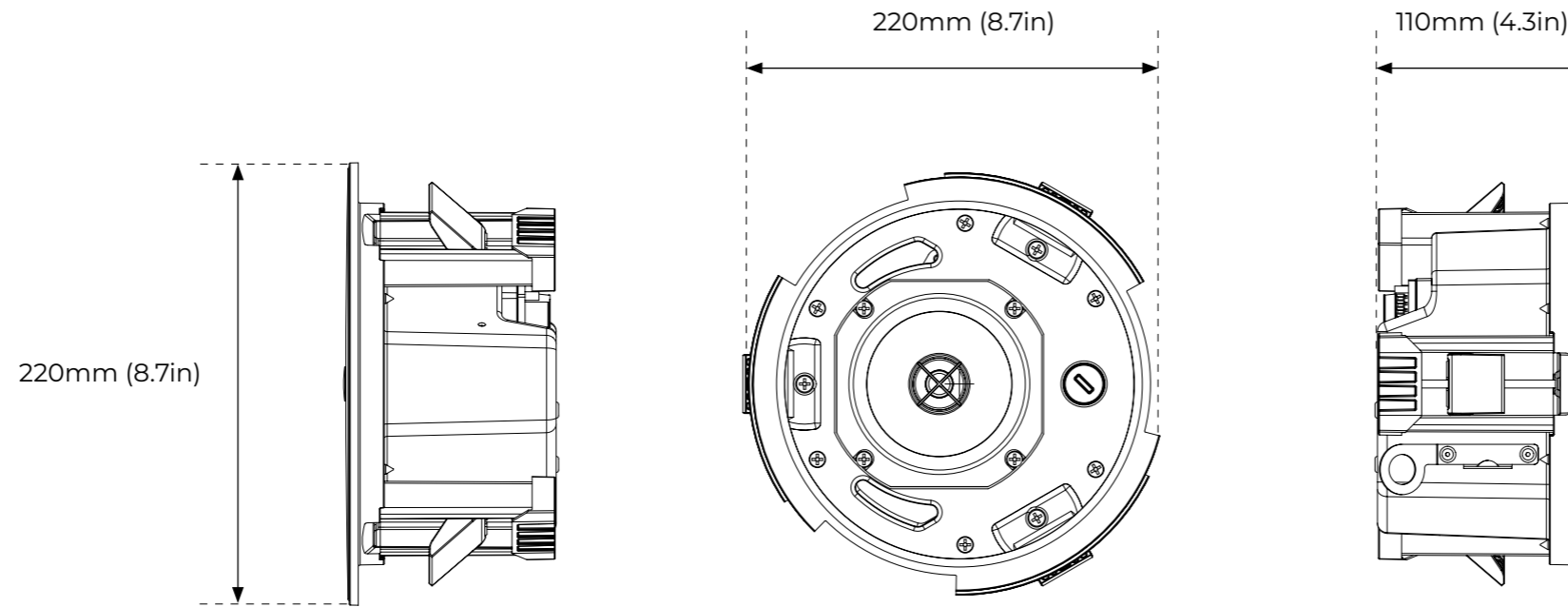
**2 x Carriles techo DECO (Pareja)**



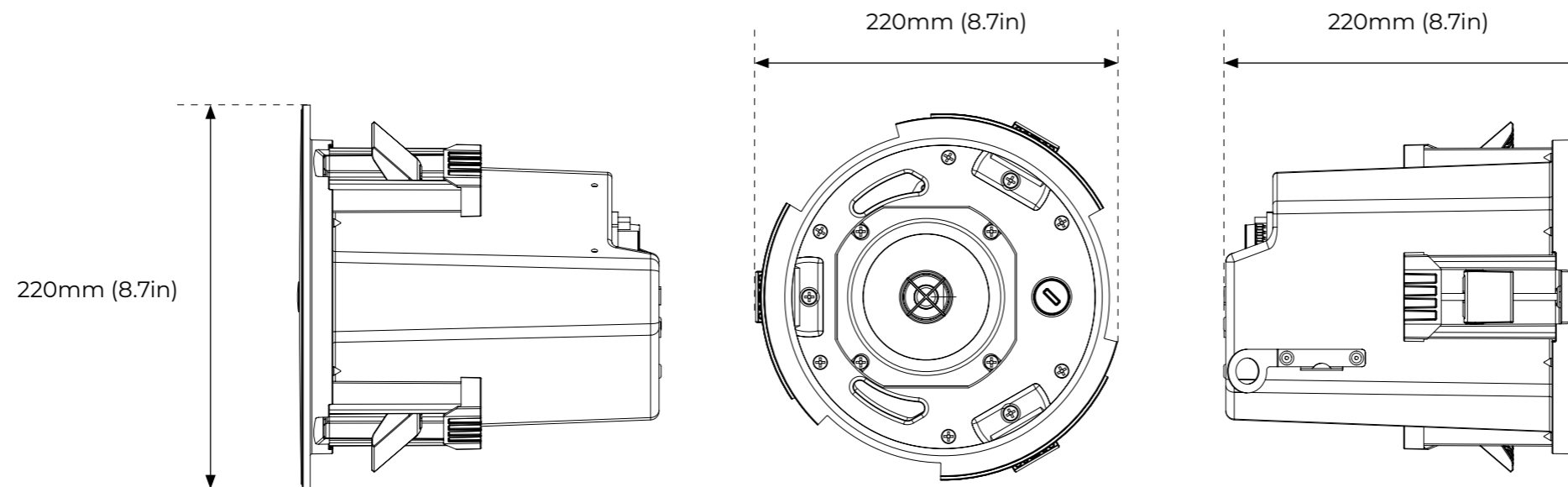
**2 x Tornillos railes  
1 x Plantilla recorte**

DECO SERIES  
**Dibujo de líneas**

**DECO-40-T-LP**

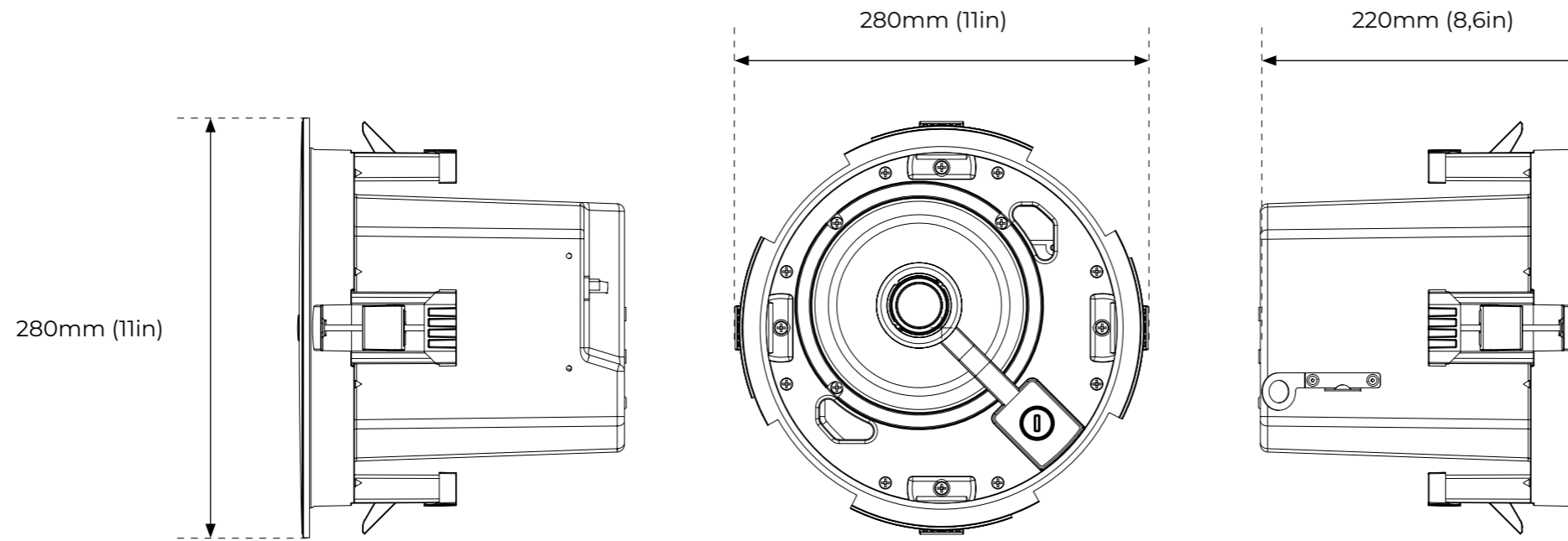


**DECO-40-T**

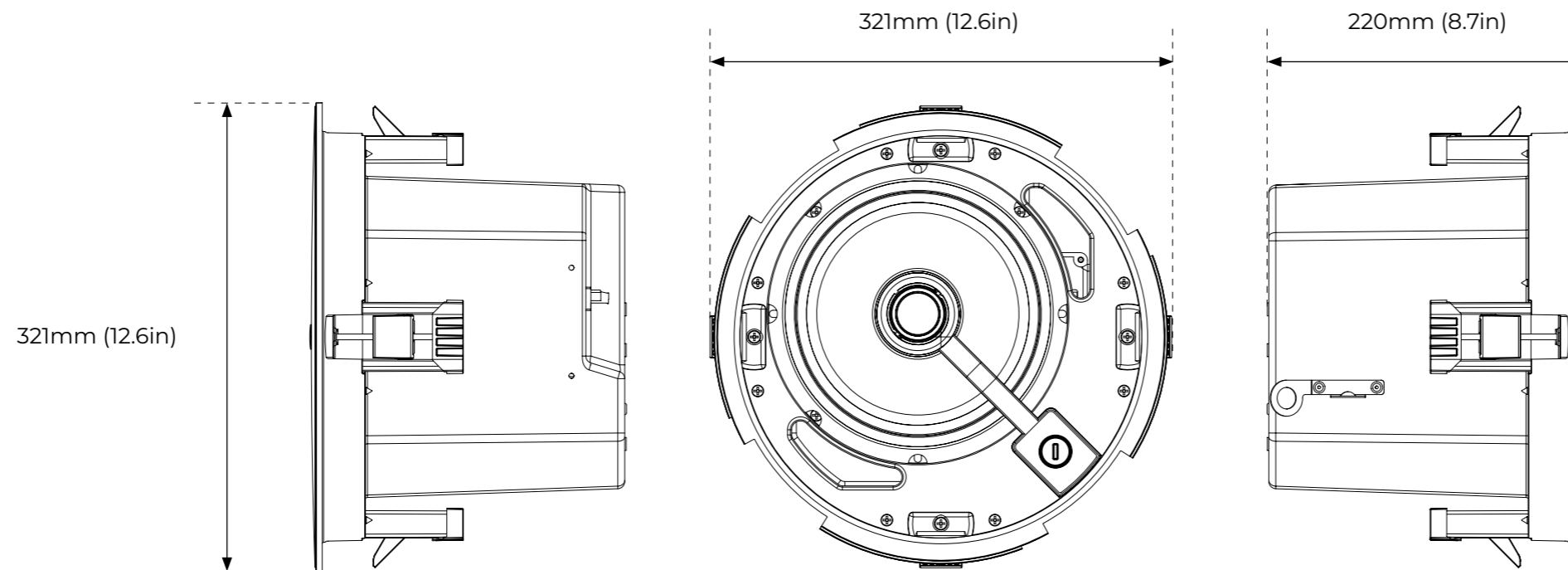


DECO SERIES  
**Dibujo de líneas**

**DECO-65-T**

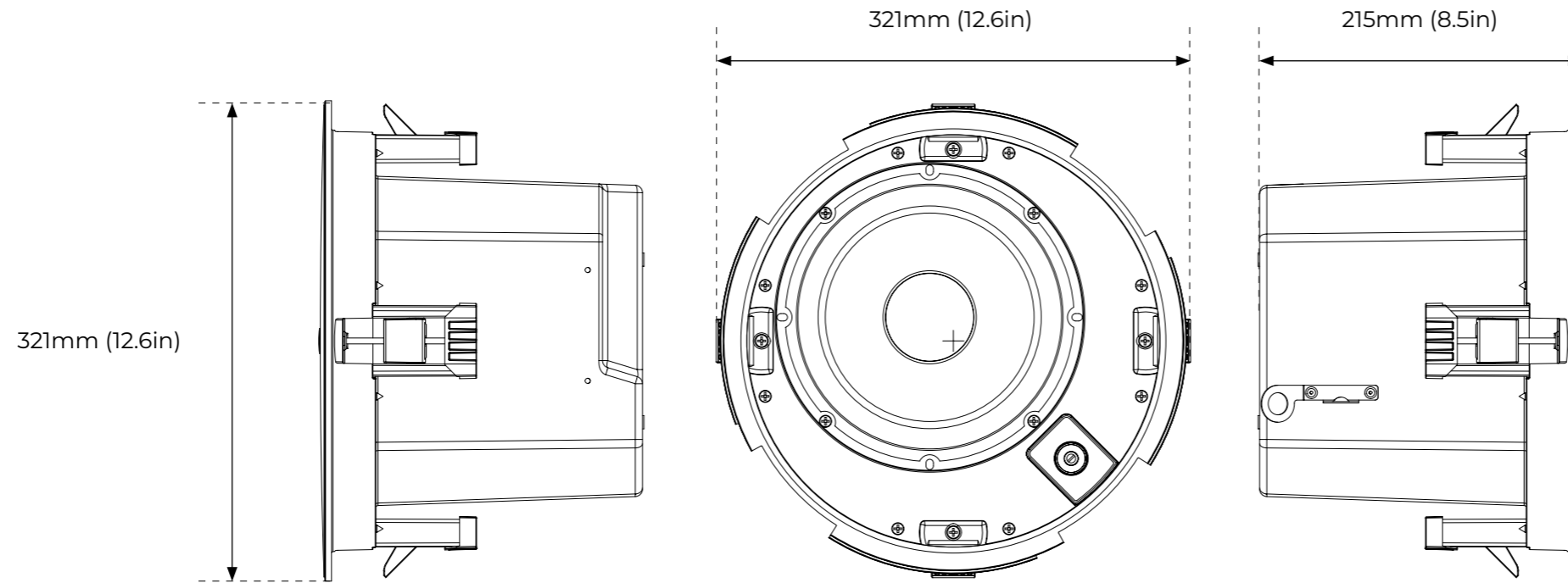


**DECO-80-T**



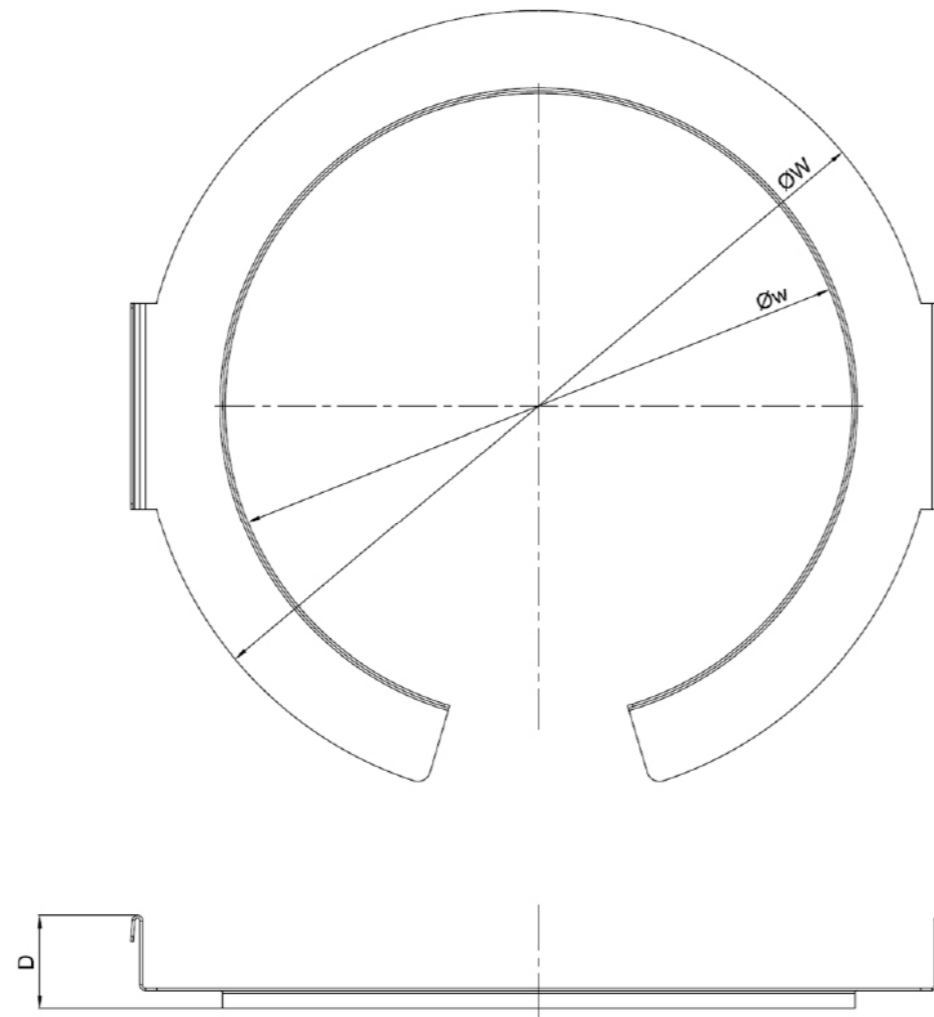
DECO SERIES  
**Dibujo de líneas**

**DECO-80-TS**



DECO SERIES  
**Dibujo de líneas**

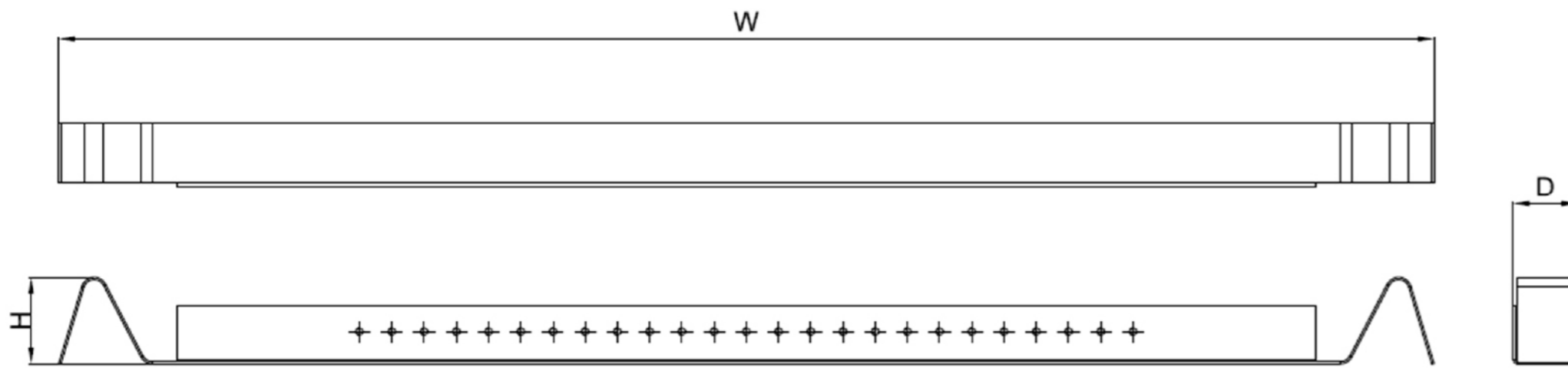
**O RING**



PRODUCTO	DIMENSIONES W mm	DIMENSIONES w mm	DIMENSIONES D mm	DIMENSIONES W IN	DIMENSIONES w IN	DIMENSIONES D IN
DECO-40-T / DECO-40-T-LP	247	183	36	9,8	7,2	1,4
DECO-65-T	307	243	36	12	9,6	1,4
DECO-80-T / DECO-80-TS	352	288	36	13,8	11,3	1,4

DECO SERIES  
**Dibujo de líneas**

**CARRIL DECO**



PRODUCTO	DIMENSIONES H mm	DIMENSIONES W mm	DIMENSIONES D mm	DIMENSIONES H IN	DIMENSIONES W IN	DIMENSIONES D IN
CARRIL DECO	40	640	30	1,6	25,2	1,2

# DECO SERIES

## Instalación

### Conectores

Todos los modelos de la serie DECO PLUS de DAS han sido diseñados para facilitar su conexión. Están equipados con conectores Euroblock de 4 pines para las conexiones de entrada y salida a otras unidades, excepto las unidades DECO-80TS que incluyen terminales de 5 pines en regleta de barrera.

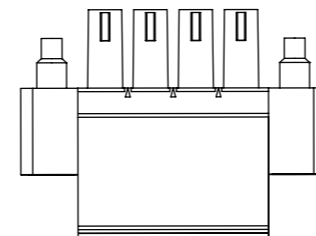
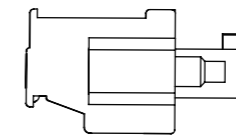
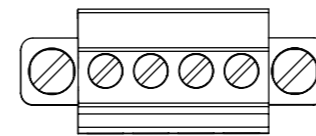
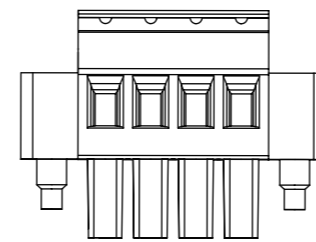
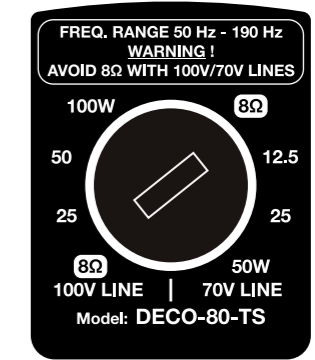
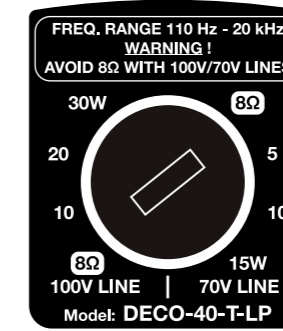
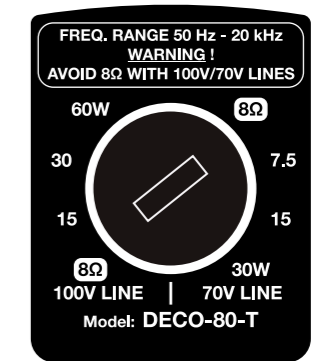
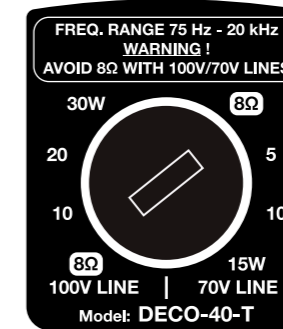
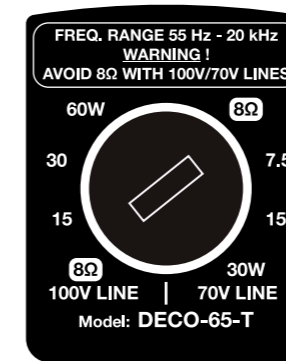
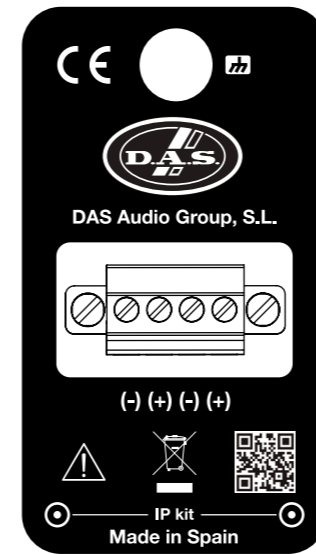
La polaridad de los contactos, así como otras indicaciones importantes para su correcta conexión, están indicadas en las etiquetas.

Las unidades con transformador interno incluyen un selector de la potencia introducida a los altavoces, para líneas de 70V y 100V, incluyendo también una conexión directa (modo Low-Z) sin transformador en la posición 8Ω.

GAMA DE CABLE de 1mm<sup>2</sup> (18 AWG) a 2,5mm<sup>2</sup> (14 AWG).

<b>DECO-65-T</b>	<b>70V</b>	7.5W	15W	30W
	<b>100V</b>	15W	30W	60W
<b>DECO-40-T</b> <b>DECO-40-T-LP</b>	<b>70V</b>	5W	10W	15W
	<b>100V</b>	10W	20W	30W
<b>DECO-80-T</b>	<b>70V</b>	7.5W	15W	30W
	<b>100V</b>	15W	30W	60W
<b>DECO-80-TS</b>	<b>70V</b>	12.5W	25W	50W
	<b>100V</b>	25W	50W	100W

Conector incluido en el aparato para facilitar la conexión. Preste atención a la polaridad indicada en la etiqueta al atornillar el cable de conexión.



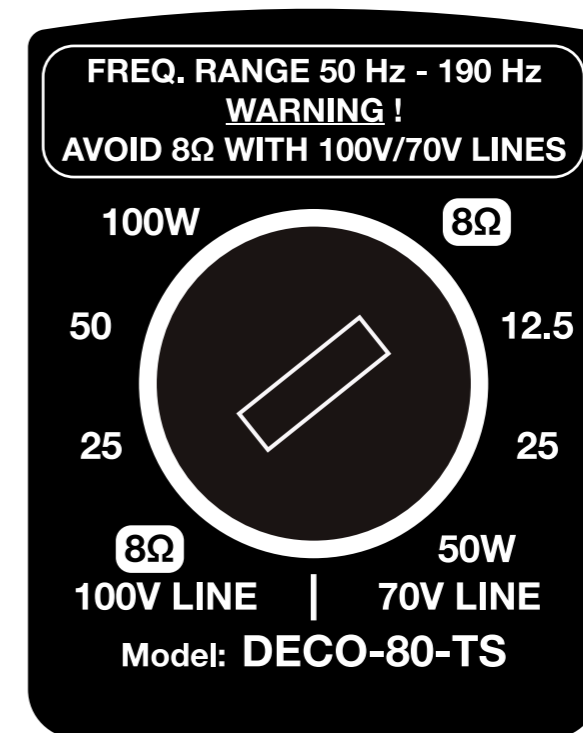
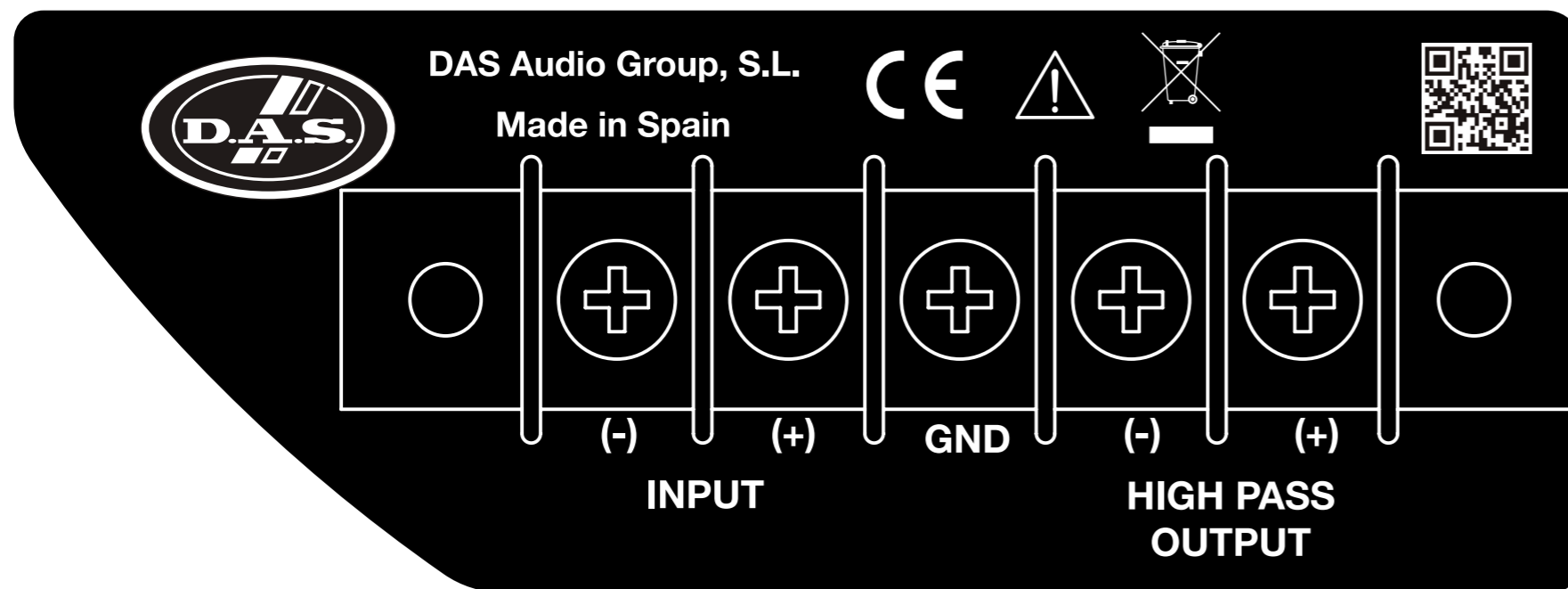
## DECO SERIES

### Instalación

La unidad de baja frecuencia DECO-80TS está provista de una regleta de 5 pines, indicando los terminales INPUT, y la señal filtrada internamente HIGH PASS disponible como señal de salida para ser enviada hasta 2 unidades satélite en paralelo (DECO-40T/60T/80T) en modo Low-Z.

ADVERTENCIA: En caso de utilizar varias unidades DECO-80TS de baja frecuencia, deben conectarse en paralelo utilizando los terminales INPUT. No utilice los terminales de salida HIGH PASS.

La polaridad de los contactos, así como otras indicaciones importantes para su correcta conexión, se indican en las etiquetas.



# DECO SERIES

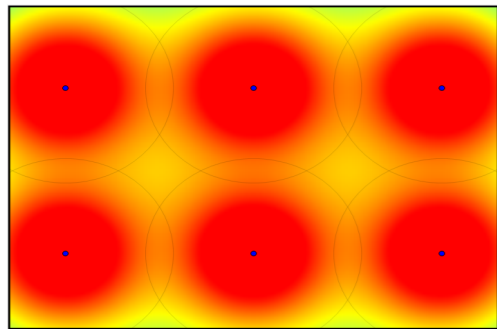
## Instalación

A continuación se presentan diferentes configuraciones recomendadas para cada uno de los modelos, teniendo en cuenta una altura de techo estándar.

Es posible realizar predicciones acústicas previas a la instalación en los softwares EASE Address, EASE Evac o EASE Focus. DAS Audio ofrece los GLL de forma gratuita a través del portal de descargas de la web.

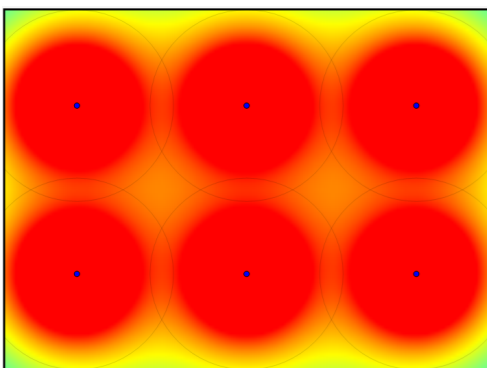
### DECO-40-T y LP

Para una altura estándar de instalación en techo de 4m y una altura aproximada de oyente de 1.7m se recomienda separar los altavoces una distancia de entre 6 y 8 metros de separación. Ello asegurará una transición suave entre fuentes sin sufrir pérdida significativa de nivel en las medias y altas frecuencias.



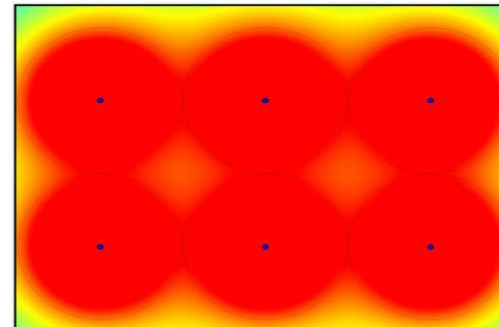
### DECO-65-T

Para una altura estándar de instalación en techo de 4m y una altura aproximada de oyente de 1.7m se recomienda separar los altavoces una distancia de entre 5 y 7 metros de separación.



### DECO-80-T

Para una altura estándar de instalación en techo de 4m y una altura aproximada de oyente de 1.7m se recomienda separar los altavoces una distancia de entre 4.5 y 6.5 metros de separación.



### DECO-80-TS

Para determinar la disposición de subwoofers necesarios, así como el número de unidades o su nivel relativo, es fundamental considerar diversos factores como el tamaño de la sala, el número de unidades de full-range que es necesario instalar o la actividad que se llevará a cabo en ella.

Se aconseja instalar un DECO-80-TS por cada dos unidades full-range, incluso seguir una relación 1:1 para aquellas aplicaciones que demanden mayor balance tonal en las bajas frecuencias. Con el objetivo de alcanzar un balance tonal equilibrado en toda la sala, se sugiere ubicar un sistema full-range cerca de cada subwoofer, intentando mantener una dispersión homogénea por todo el espacio.

Respecto a la disposición de los subwoofers, es importante considerar las posibles interferencias destructivas que puedan generarse entre ellos, por lo que se recomienda mantener una separación de al menos 10 metros siempre que sea posible. Situarlos cerca de las paredes o de las esquinas de la sala podría ayudar a subir su nivel hasta un máximo de 6 dB.

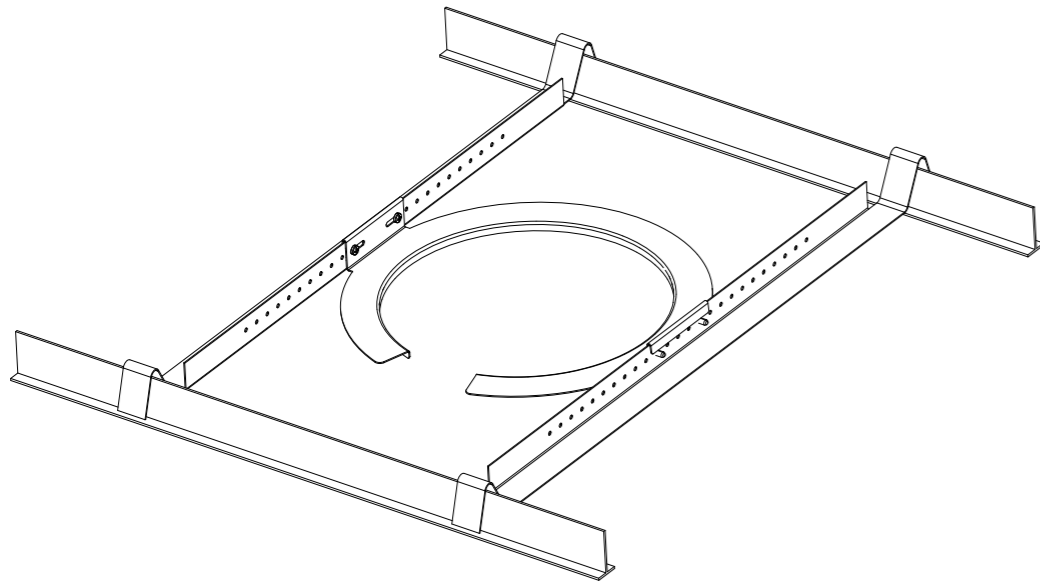
# DECO SERIES

## Instalación

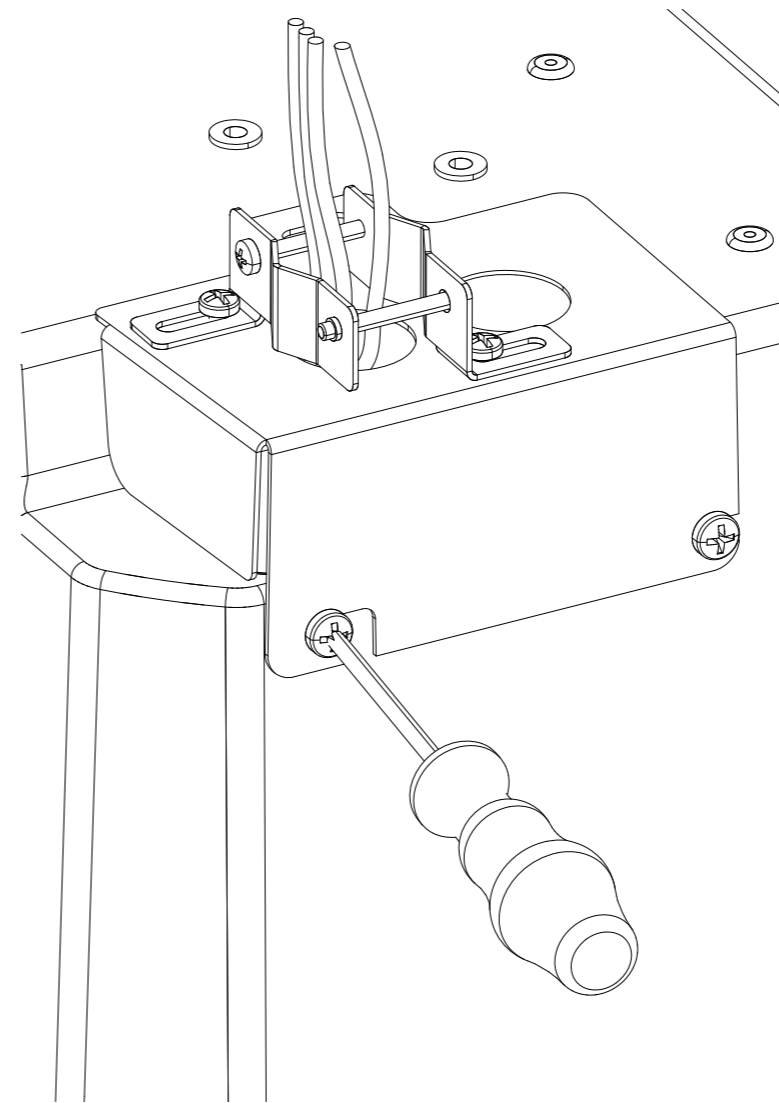
Recortar en el techo un círculo a la medida indicada.

SISTEMA	mm	in
DECO-40-T	185	7.3
DECO-40-T-LP	185	7.3
DECO-65-T	220	8.6
DECO-80-T	290	11.4
DECO-80-TS	290	11.4

Introduciéndolos por el agujero recortado montar los raíles y aro de techo sobre la estructura del techo, fijar entre sí utilizando los tornillos incluidos.



**DECO-40-T/DECO-40-T-LP/DECO-65-T/DECO-80-T**  
Utilizando el conector incluido, conectar los cables según el orden indicado en la etiqueta.

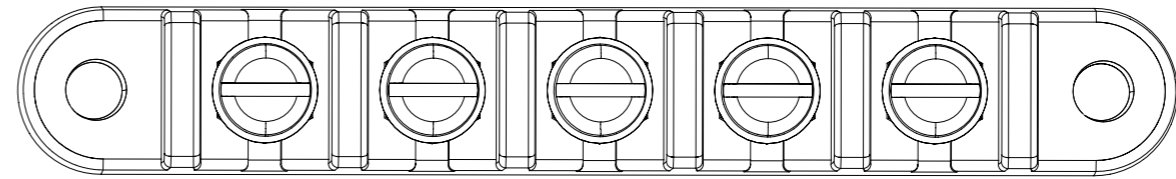
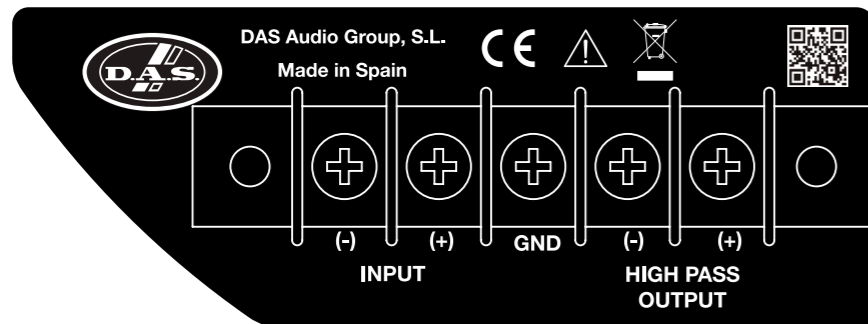


# DECO SERIES

## Instalación

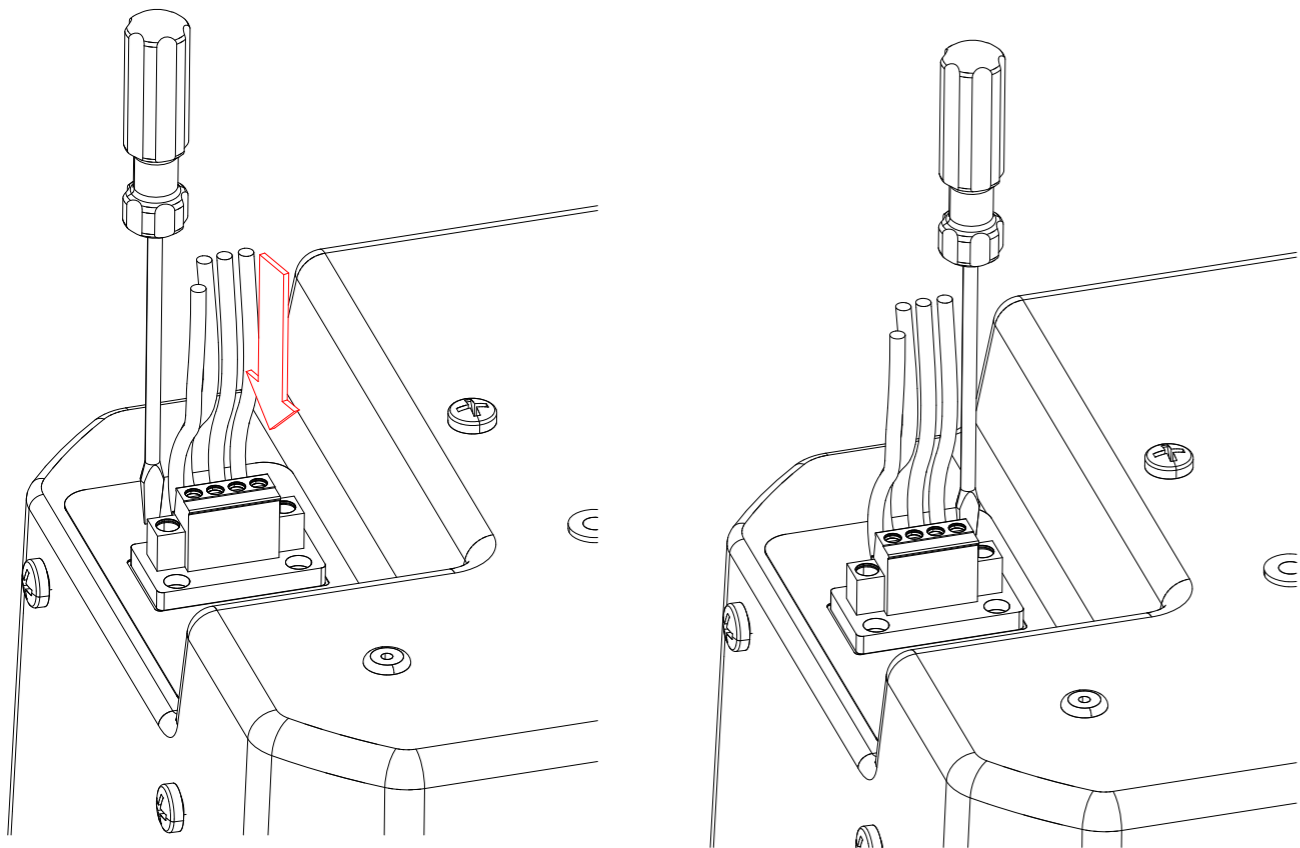
### DECO-80-TS

Conectar los cables según el orden indicado en la etiqueta.

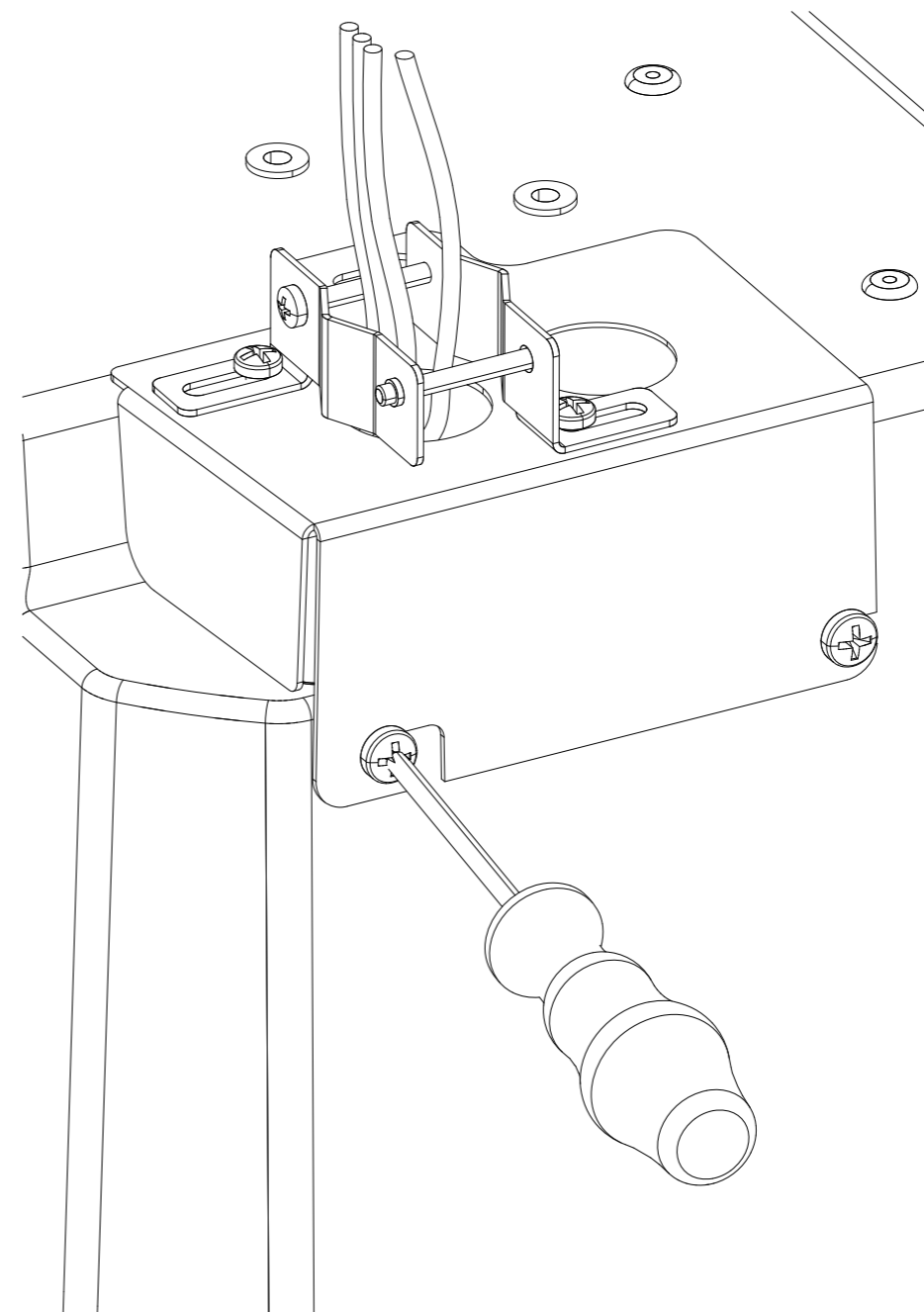


## DECO SERIES Instalación

Insertar el conector en el sistema y asegurar con los tornillos laterales.



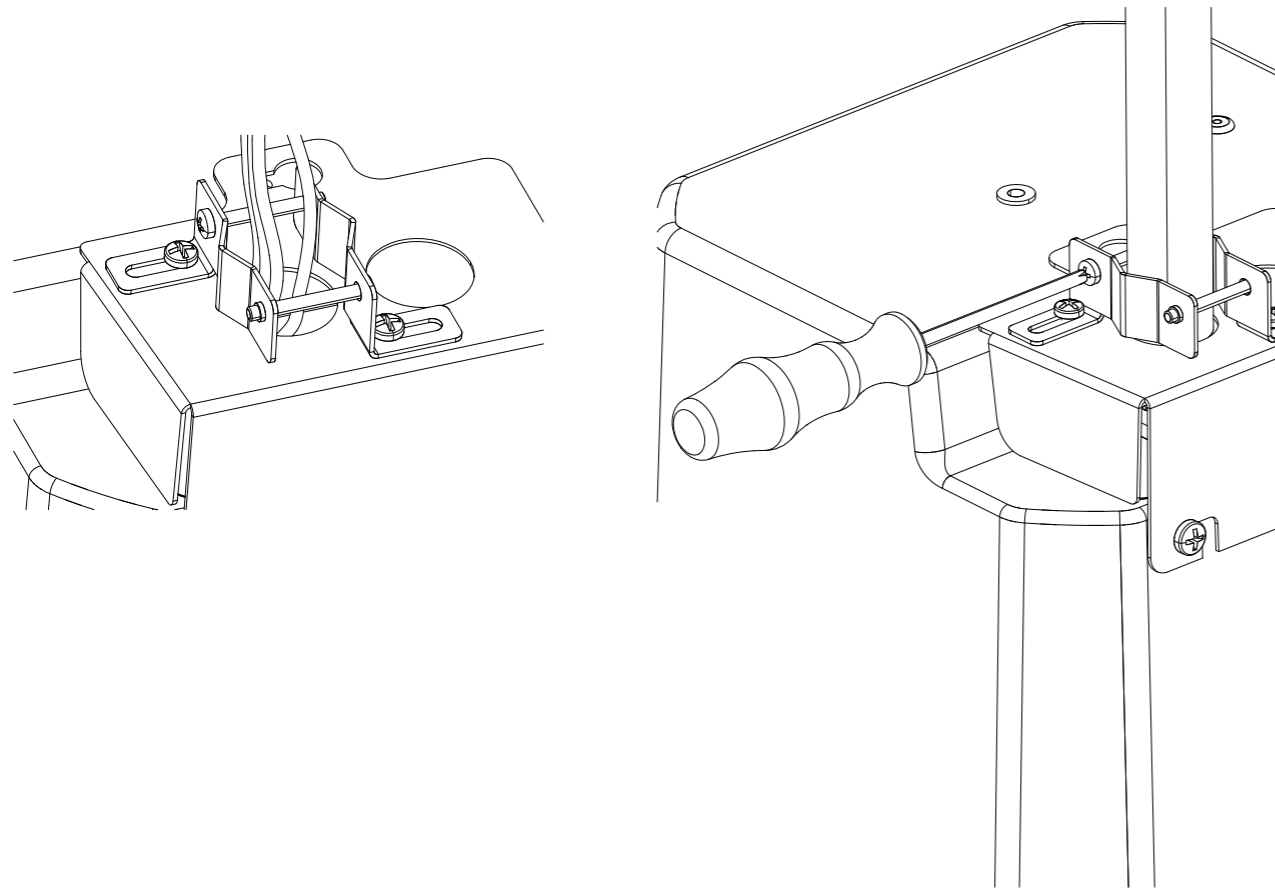
Aflojar parcialmente los tornillos de sujeción de la tapa de conectores.  
Montar la tapa de conectores. Apretar los tornillos para asegurarla.



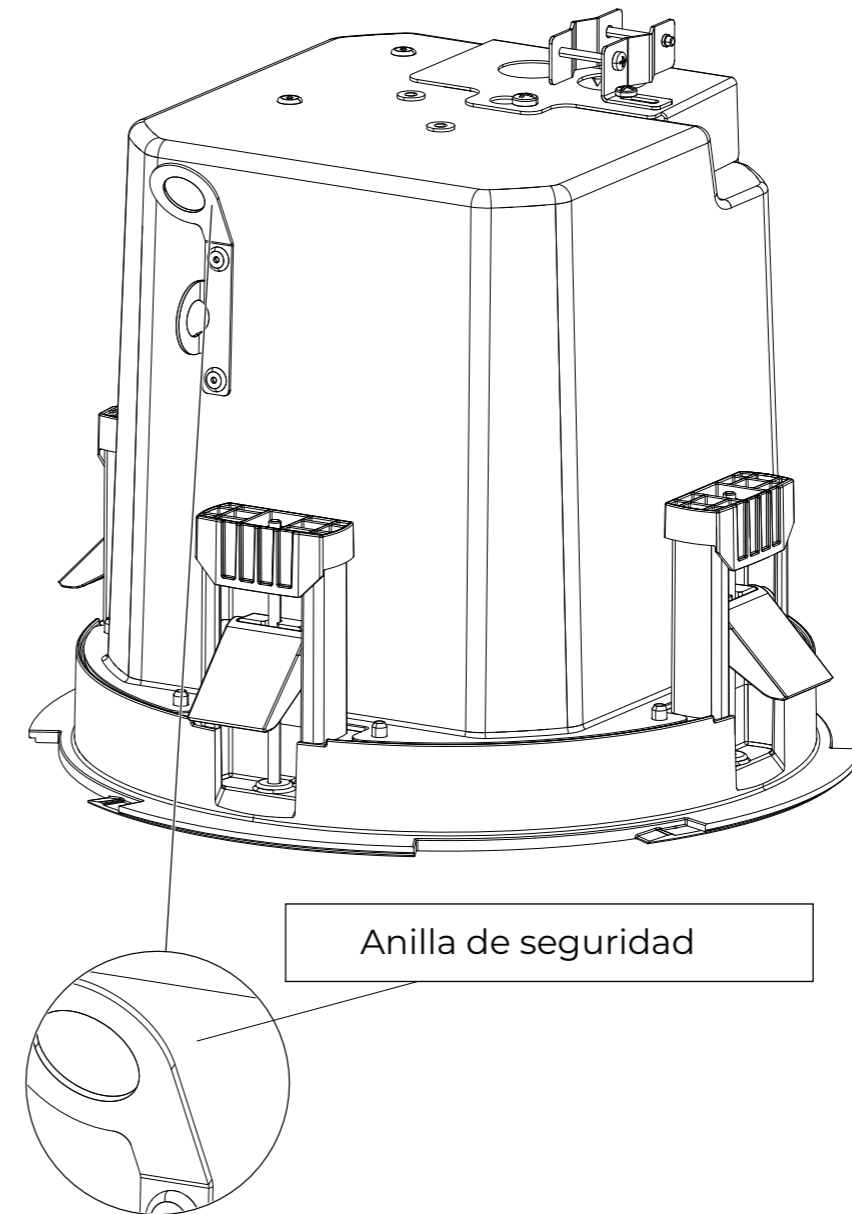
## DECO SERIES

### Instalación

Abrir las abrazaderas de la tapa de conexiones. Introducir el tubo de cables (diámetro máximo 25mm). Apretar las abrazaderas para asegurar el tubo.

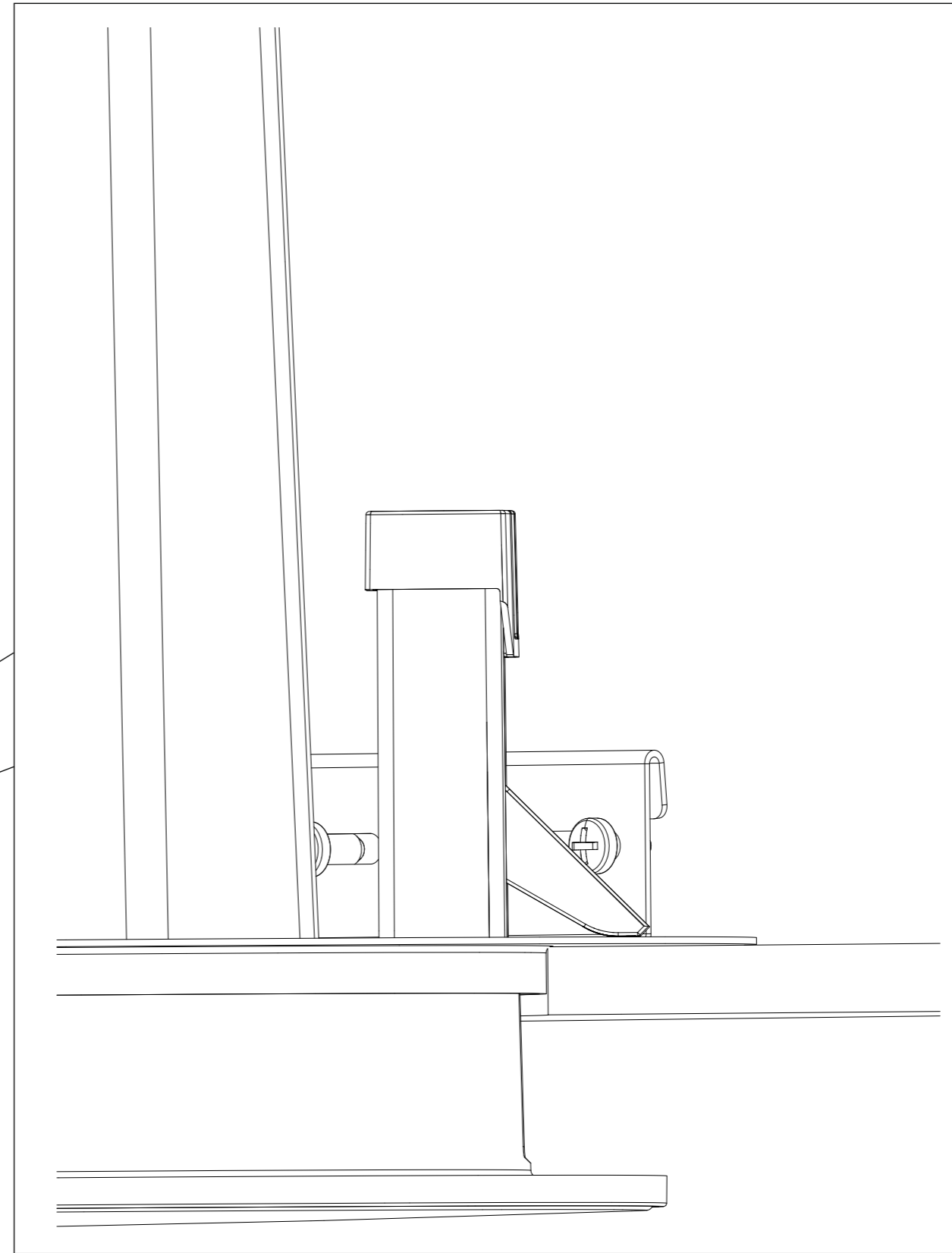
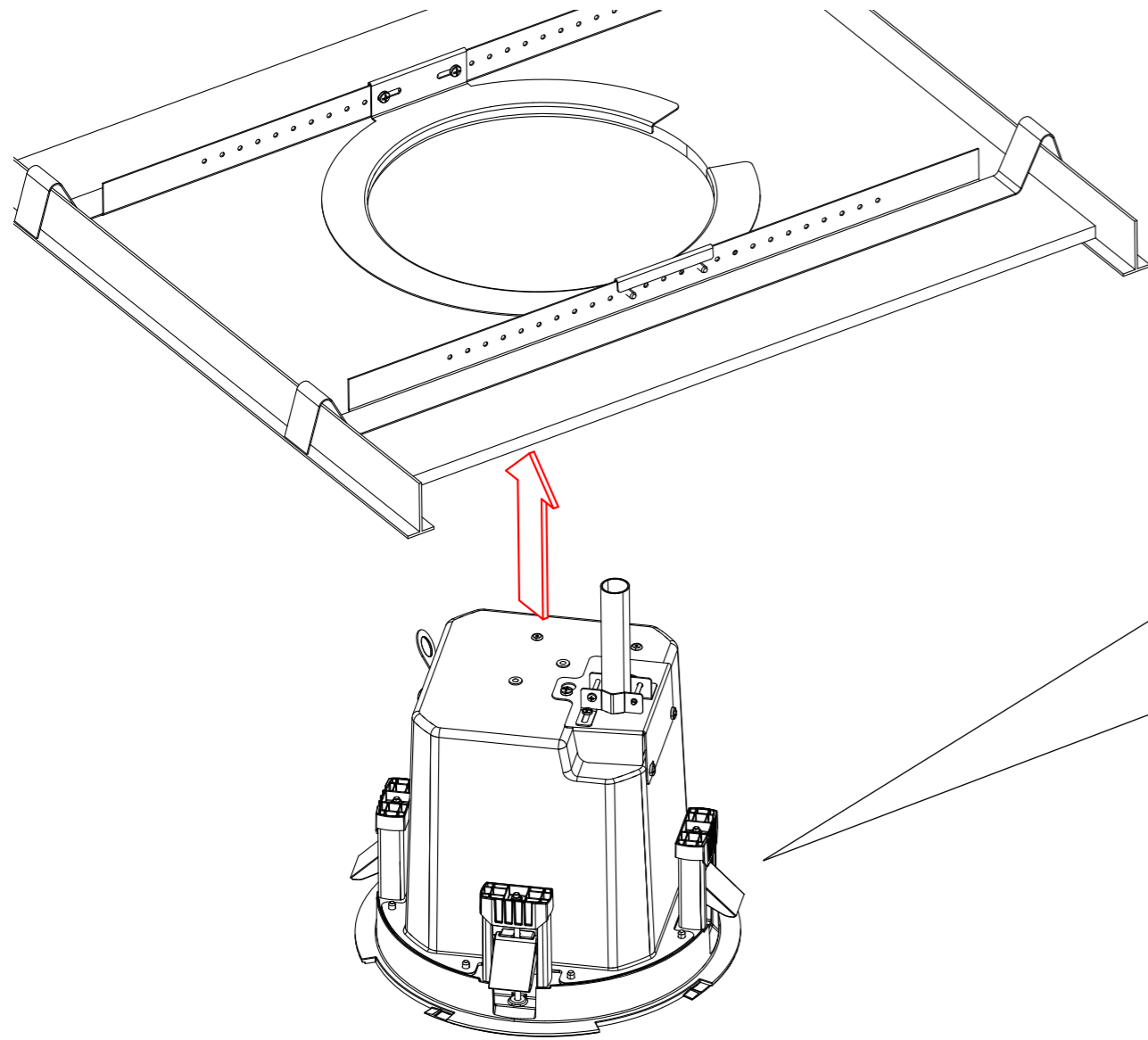


Anilla de seguridad.



## DECO SERIES Instalación

Insertar el sistema en el agujero del techo. Asegurar que las garras se han abierto totalmente, las garras mantienen el sistema suspendido.



# DECO SERIES

## Instalación

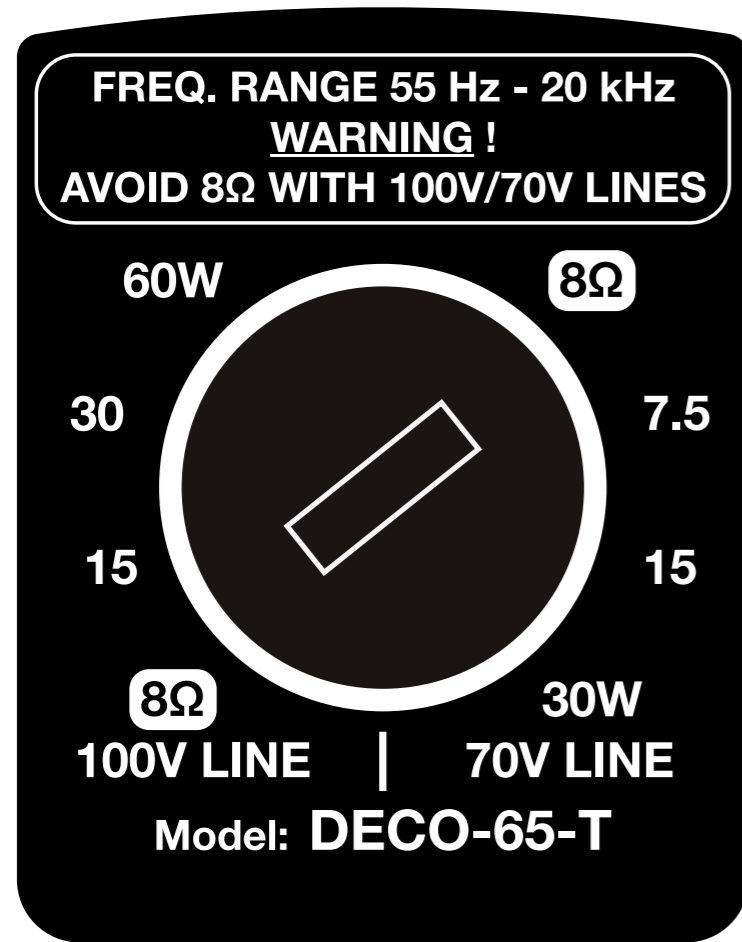
Apretar las garras utilizando los tornillos frontales.



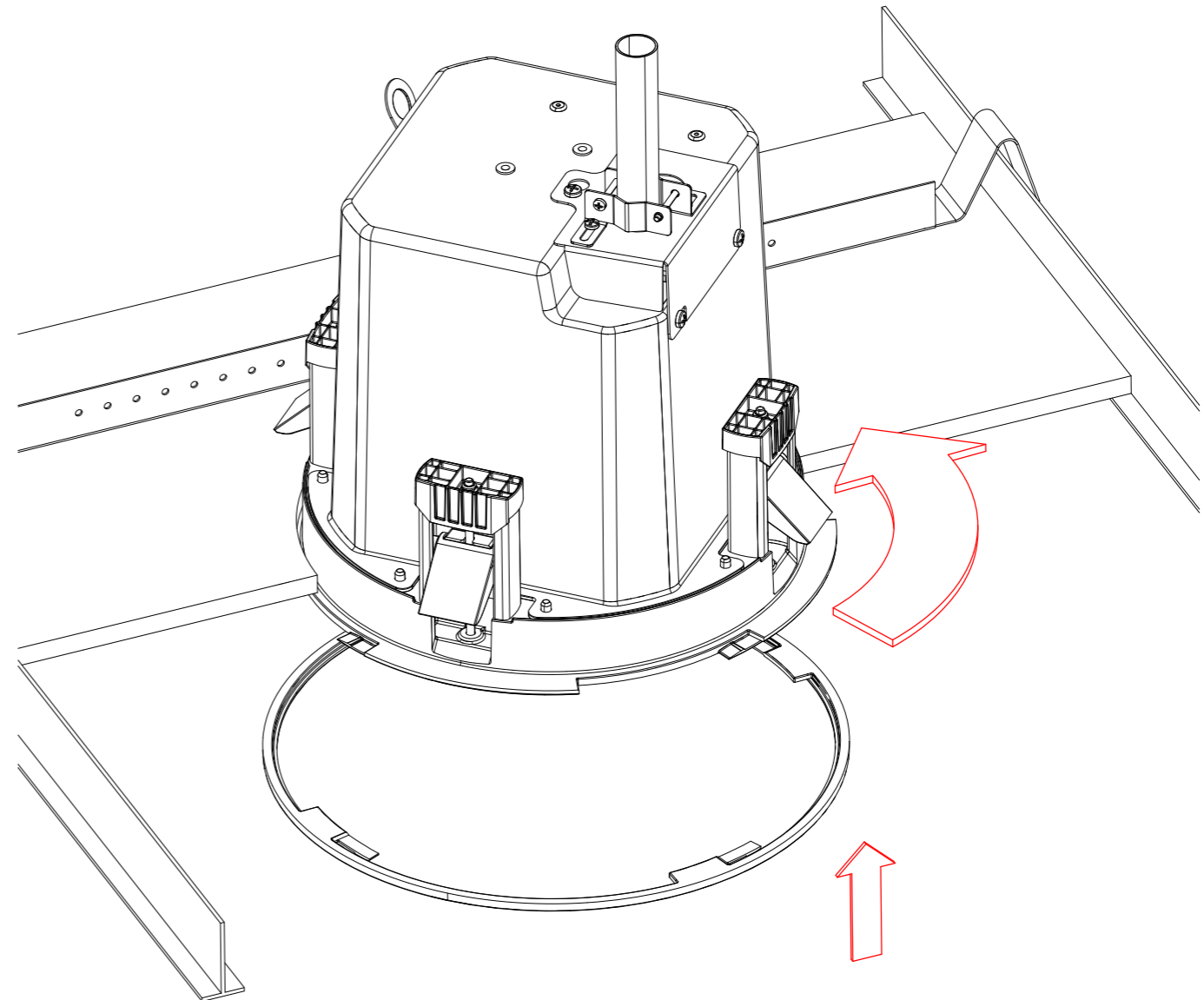
# DECO SERIES

## Instalación

Seleccionar la potencia requerida.



Insertar la reja en el sistema y girar para fijarla.



## DECO SERIES

### Accesorios



Para realizar cualquier operación relacionada con el colgado del sistema, lea previamente el presente documento y siga las advertencias y consejos que en él se indican.

De este modo el usuario puede familiarizarse con los elementos mecánicos necesarios para volar el sistema de sonido, así como con las medidas de seguridad a seguir durante y después del montaje.

Solo instaladores experimentados con un conocimiento adecuado del equipo y de las normas de seguridad locales han de ser los encargados de colgar los sistemas acústicos.

Es responsabilidad del usuario asegurarse de que los sistemas que se van a volar (incluidos sus accesorios) cumplen con la normativa estatal y local.

Los límites de carga de trabajo que figuran en este manual son el resultado de pruebas realizadas por laboratorios independientes. Es responsabilidad del usuario seguir y cumplir con los coeficientes de seguridad, valores de resistencia, supervisiones periódicas y advertencias que figuran en este manual.

La mejora del producto a través de la investigación y el desarrollo es un proceso continuo en DAS. Las especificaciones pueden estar sujetas a cambios sin previo aviso.

Es práctica común aplicar factores de seguridad de 5:1 para las cajas y elementos estáticos.

En el caso de eslingas y elementos sometidos a la fatiga del material causado por la fricción y la variación de carga, deben cumplirse los siguientes coeficientes; 5:1 para eslingas de cables de acero; 4:1 para eslingas de cadenas de acero y 7:1 para eslingas de poliéster. Así, un elemento con un límite de carga de rotura de 1000 kg puede ser sometido

a una carga estática de 200 kg (factor de seguridad 5:1) y dinámica de 142 Kg (factor de seguridad 7:1).

Los límites de carga de cada motor de elevación deben cumplir con un factor de seguridad de 10:1.

Cuando se cuelga un sistema, la carga de trabajo debe ser inferior a la resistencia de cada punto individual de anclaje, así como de cada caja. Los accesorios de colgado deben inspeccionarse periódicamente y las unidades sospechosas deben sustituirse en caso de duda.

Esto es fundamental para evitar accidentes y bajo ningún concepto se debe correr ningún riesgo en este respecto. Es altamente recomendable implementar un programa de inspección y mantenimiento de los elementos de colgado que incluya informes elaborados por el personal encargado de realizar las inspecciones.

Pueden existir normativas locales, que en caso de accidente, exijan presentar los informes de inspección y las medidas correctivas adoptadas tras la detección de defectos.

Nunca se debe correr ningún riesgo en relación a la seguridad pública.

Al colgar las cajas del techo o desde otras estructuras de soporte, exte-me las precauciones en el cálculo de la capacidad de carga de dichas estructuras, de modo que la instalación sea absolutamente segura.

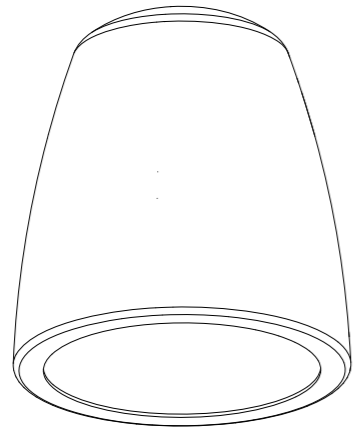
No cuelgue las cajas de estructuras que no ofrezcan plenas garantías de seguridad.

Consulte con un técnico profesional si es necesario.

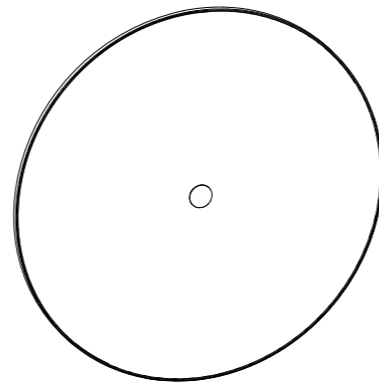
Todos los accesorios de colgado que no sean suministrados por DAS Audio son responsabilidad del usuario. Úselos bajo su propia responsabilidad.

DECO SERIES  
**Accesorios: PK**

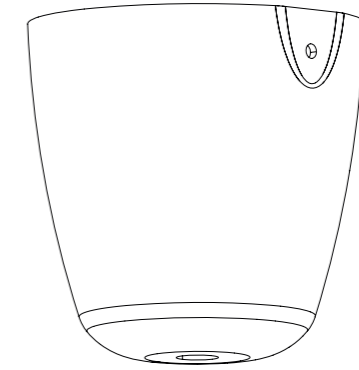
**1 x Carcasa Deco-pendant**



**1 x Reja negra DECO (Solo versión negra)**

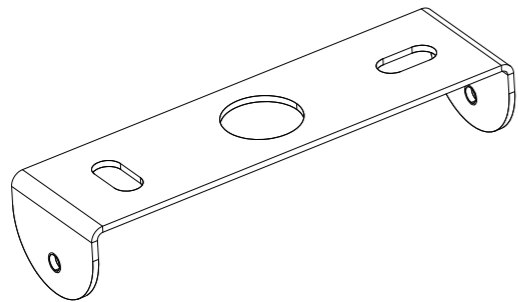


**1 x Roseta DECO**

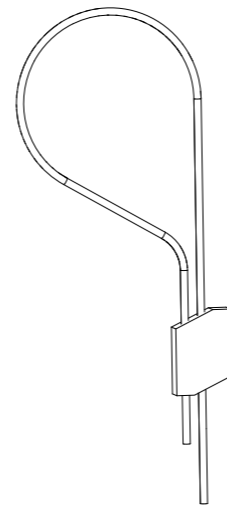


**2x Tornillo M3x8  
2x Tornillo M4x10**

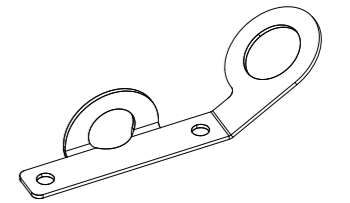
**1x Anclaje de roseta DECO**



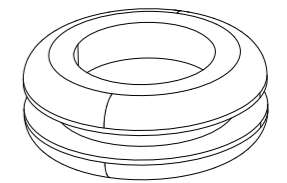
**2x Cable de colgado Gripple® DECO**



**1 x Anilla de seguridad DECO**

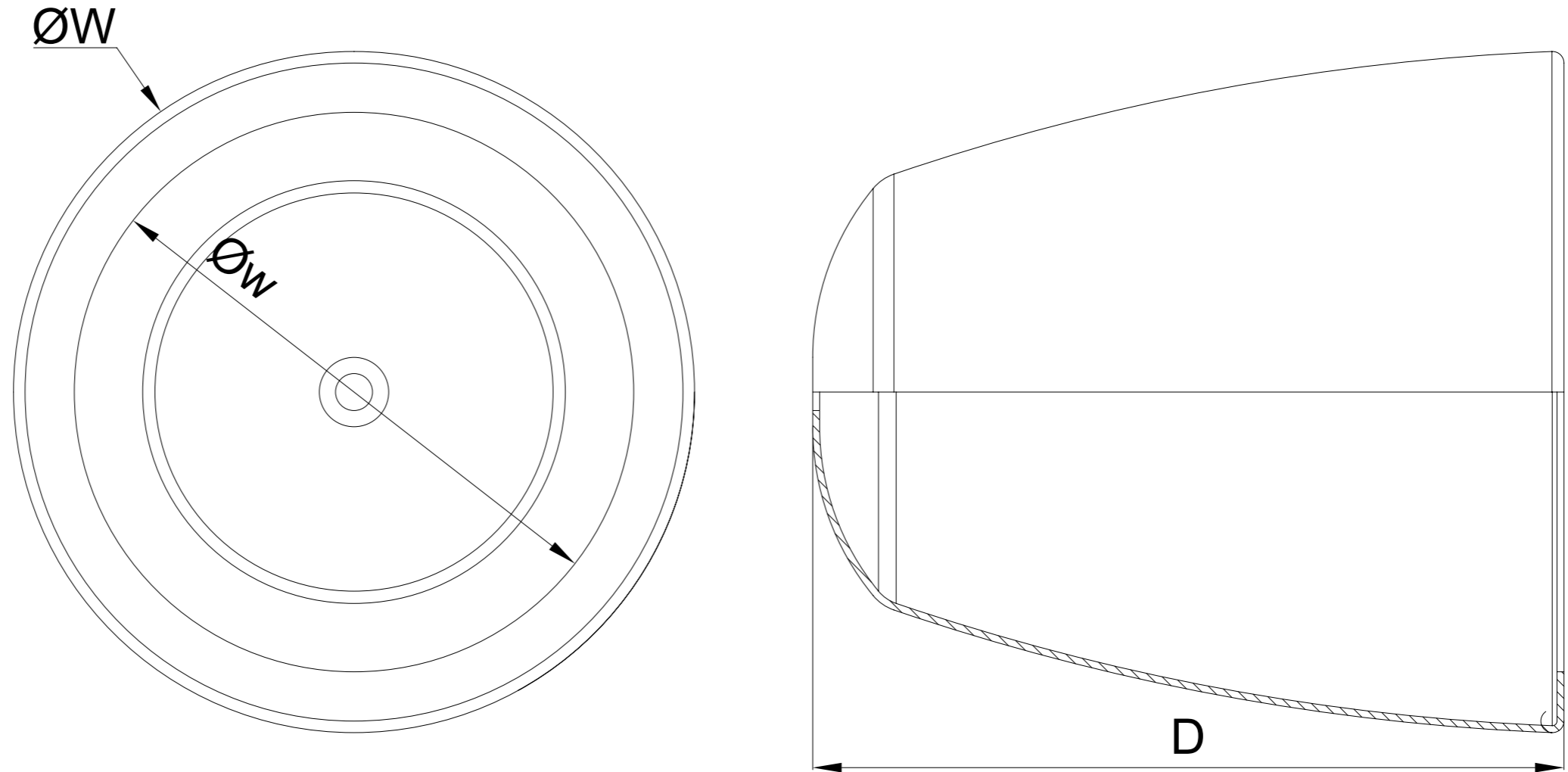


**1 x Pasacables DECO**



DECO SERIES  
**Accesorios: PK**

**Dimensiones**



PRODUCTO	DIMENSIONES W mm	DIMENSIONES w mm	DIMENSIONES D mm	DIMENSIONES W IN	DIMENSIONES w IN	DIMENSIONES D IN
DECO-40-T / DECO-40-T-LP	235	182	195	9,3	7,2	7,7
DECO-65-T	295	242	325	11,6	9,5	12,8
DECO-80-T / DECO-80-TS	340	287	350	13,4	11,3	13,8

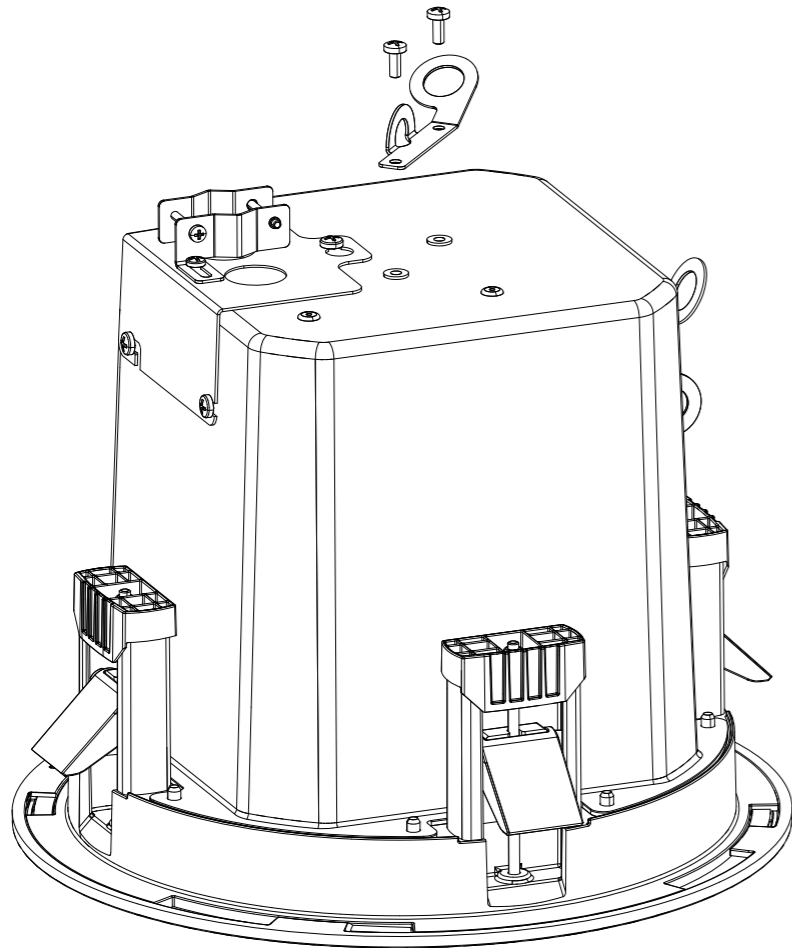
# DECO SERIES

## Accesorios: PK

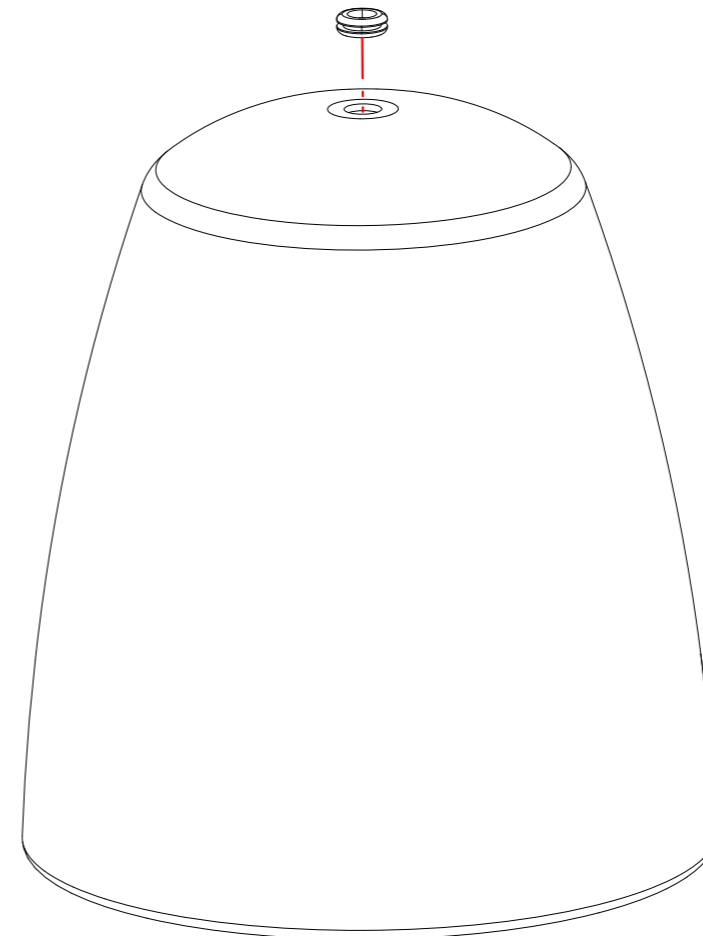
### Instalación

**El orden de los pasos puede verse alterado debido a las condiciones de la instalación.**

**1.** Utilizando los Tornillos M4x10 montar la Anilla de colgado DECO en la trasera del sistema DECO.



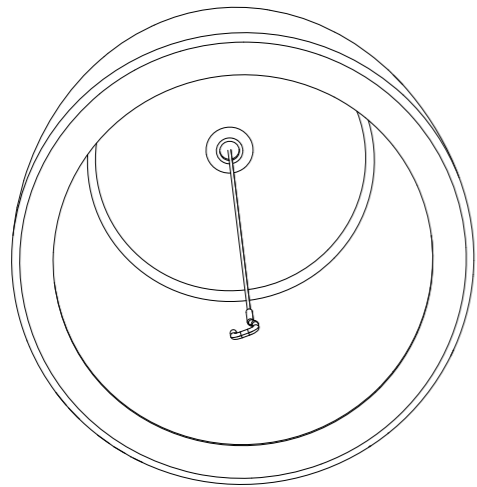
**2.** Insertar el Pasacables DECO en el orificio menor de la Carcasa Deco-pendant.



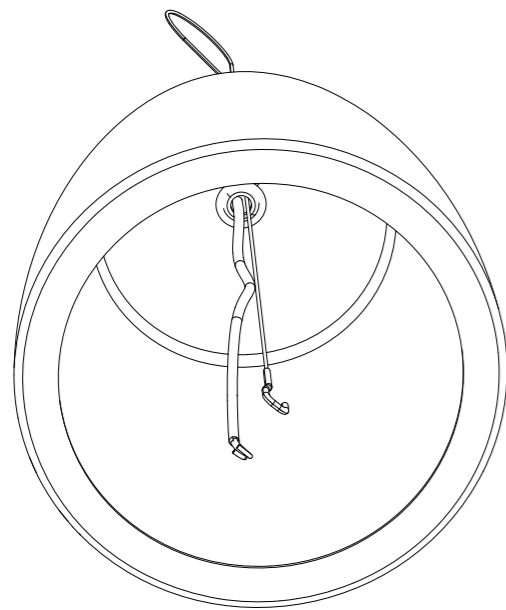
## DECO SERIES

### Accesorios: PK

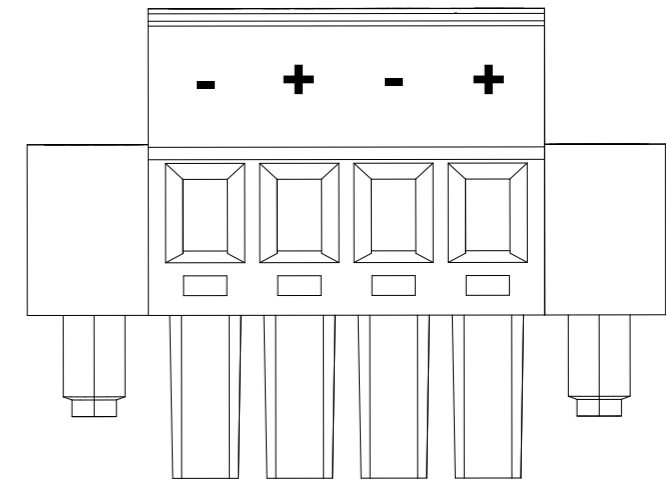
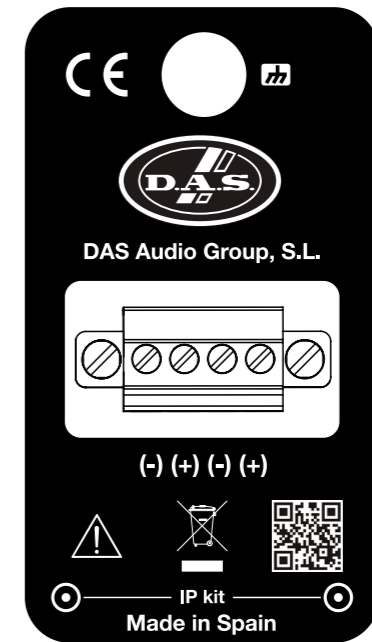
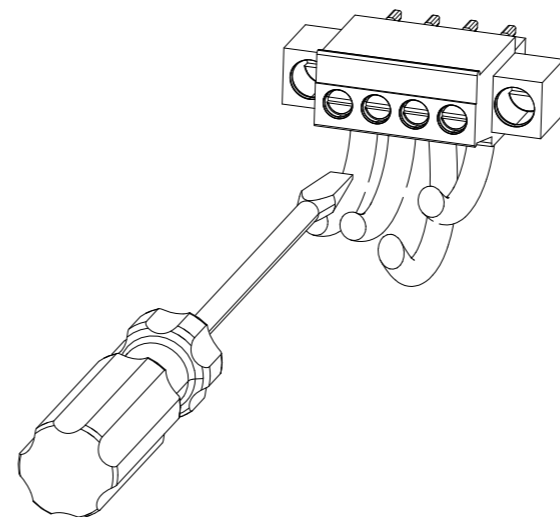
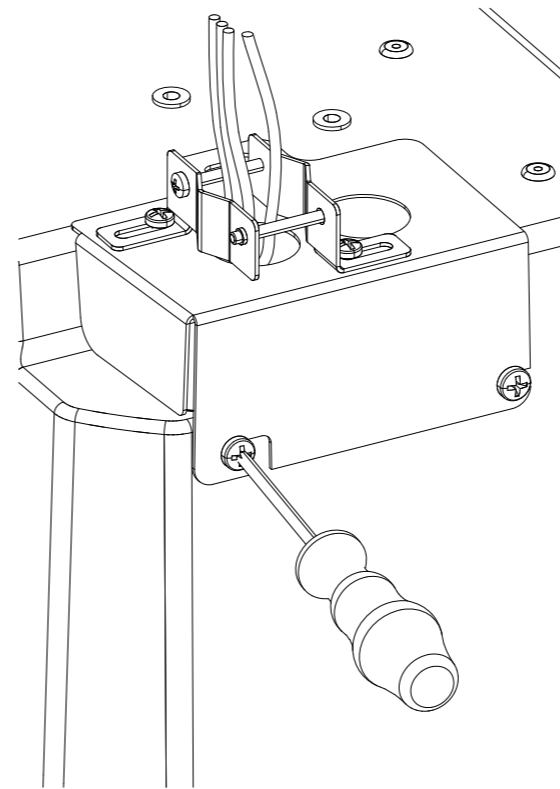
**3.** Pasar el Cable de colgado Gripple® DECO a través del Pasacables DECO quedando el gancho en el interior de la carcasa.



**4.** Pasar el cable de audio a través del pasamuros.



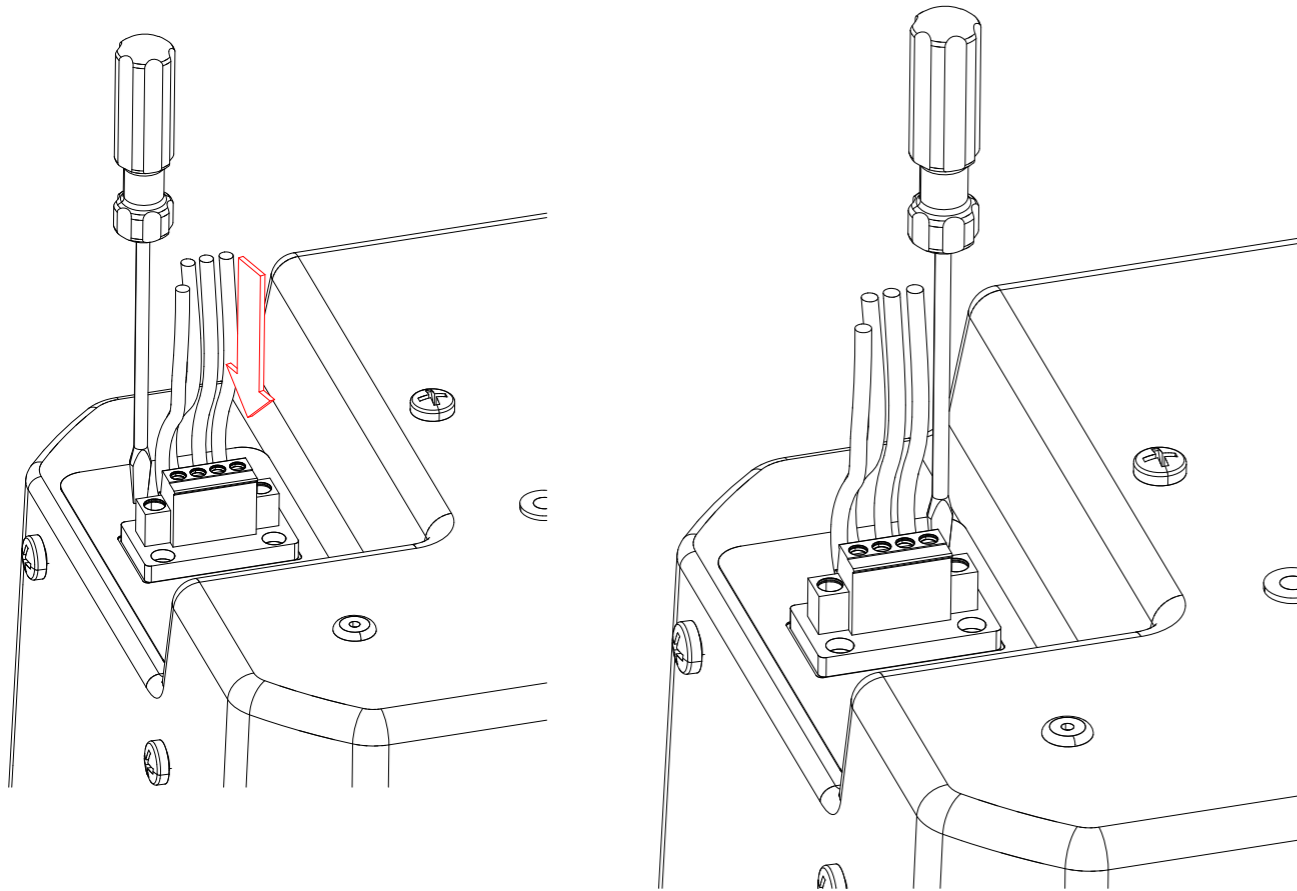
**5. DECO-40-T/DECO-40-T-LP/DECO-65-T/DECO-80-T**  
Utilizando el conector incluido, conectar los cables según el orden indicado en la etiqueta.



# DECO SERIES

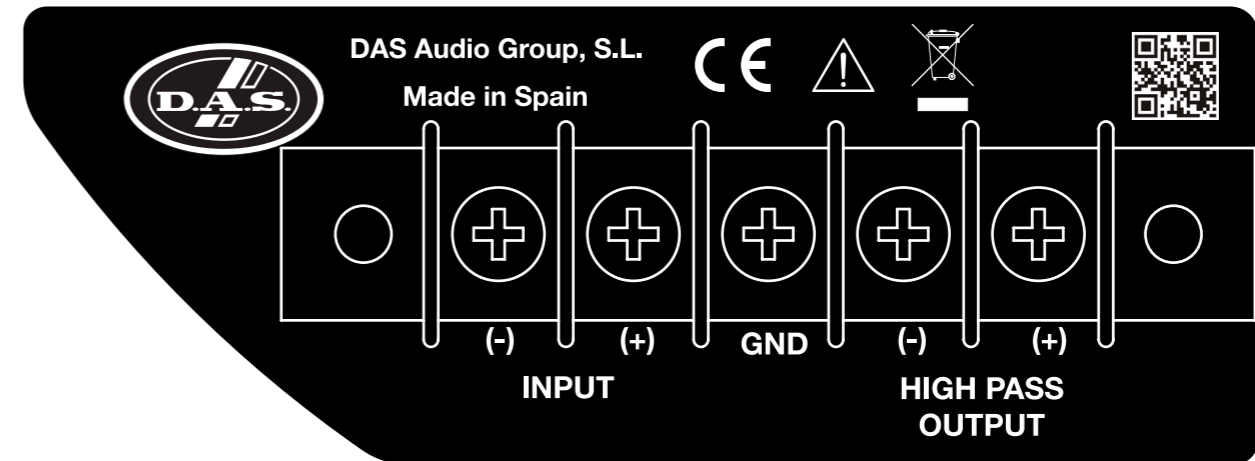
## Accesorios: PK

**5.1.** Insertar el conector en el sistema y asegurar con los tornillos laterales.



### 5. DECO-80-TS

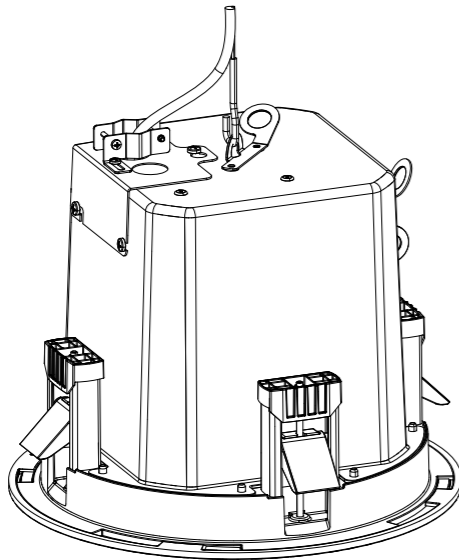
Conectar los cables según el orden indicado en la etiqueta.



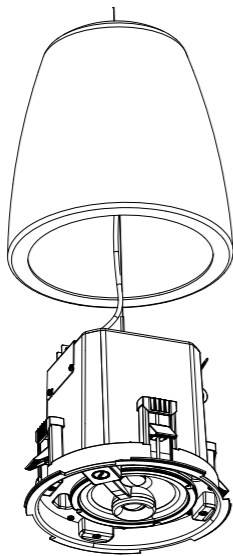
## DECO SERIES

### Accesorios: PK

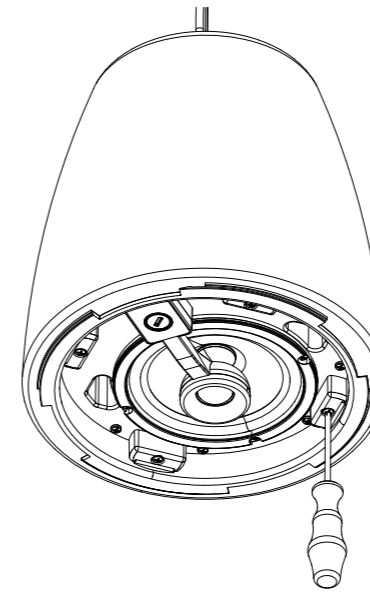
**6.** Conectar el gancho del cable de colgado y el sistema DECO utilizando la anilla de seguridad montada en la trasera.



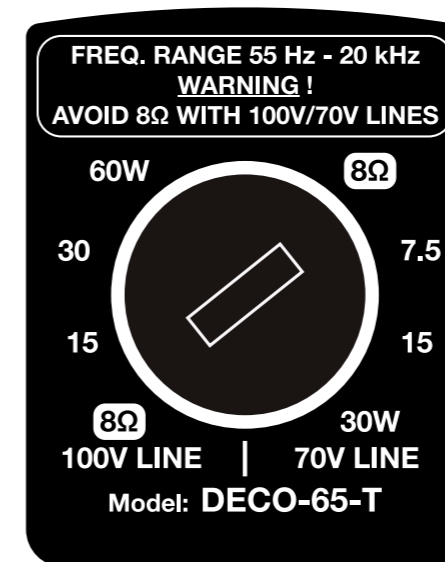
**7.** Insertar el sistema en la carcasa. Asegurar que las garras se han abierto totalmente, las garras mantienen el sistema suspendido.



**8.** Apretar las garras utilizando los tornillos frontales.

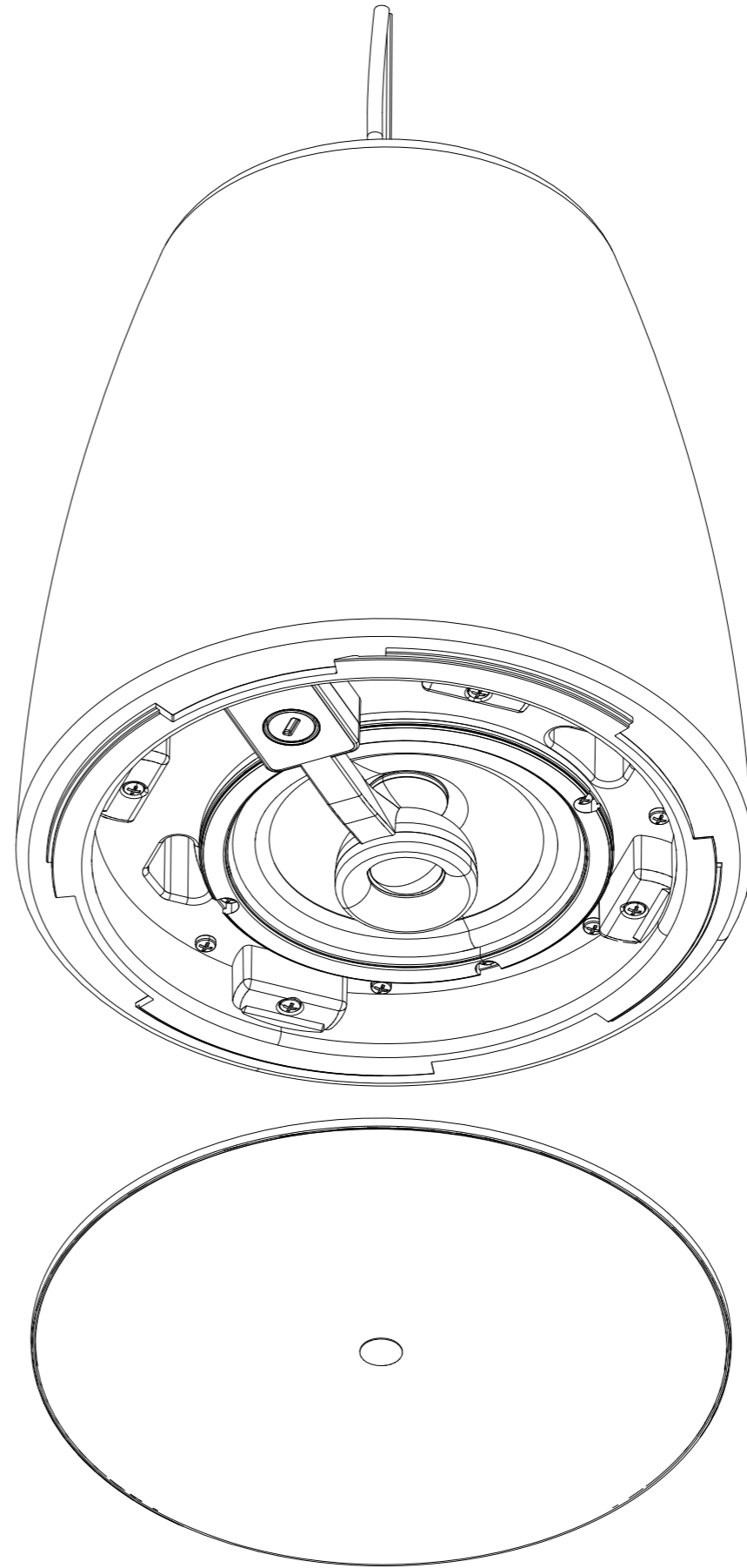


**9.** Seleccionar la potencia requerida.



DECO SERIES  
**Accesorios: PK**

**10.** Insertar la reja en el sistema y girar para fijarla.



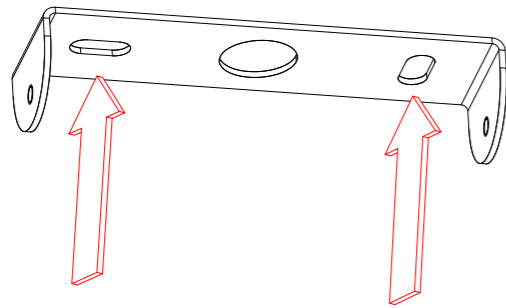
## DECO SERIES

### Accesorios: PK

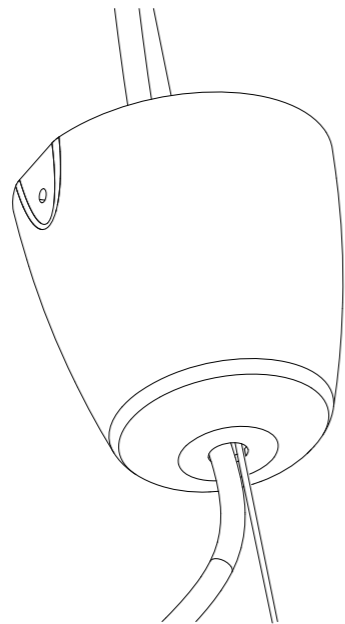
#### Instalación Roseta (si se precisa).

**El anclaje de roseta DECO no está diseñado como un accesorio de suspensión del sistema.**

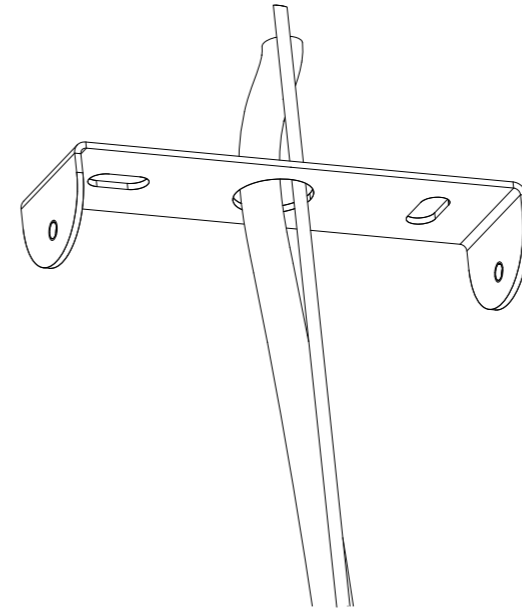
**1.** Fijar el Anclaje de roseta DECO al techo mediante los colisos. Tornillería no suministrada.



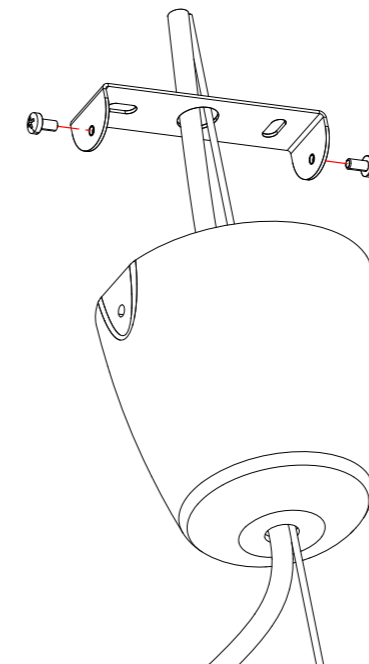
**2.** Insertar el cable de colgado y el cable de audio a través del orificio de la Roseta DECO.



**3.** Insertar el cable de colgado a través del orificio central del anclaje.

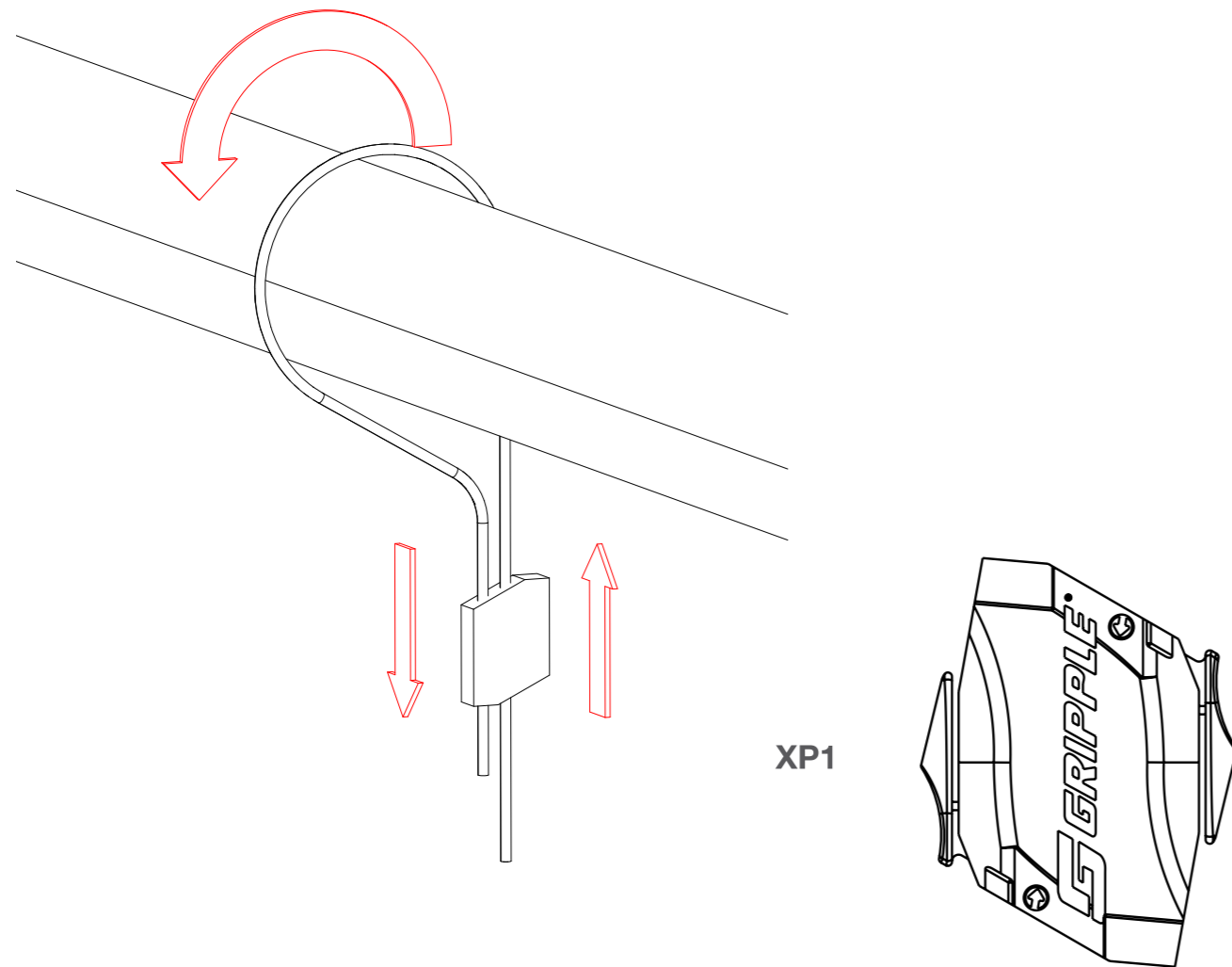


**4.** Fijar la roseta al anclaje utilizando los tornillos M3X8.

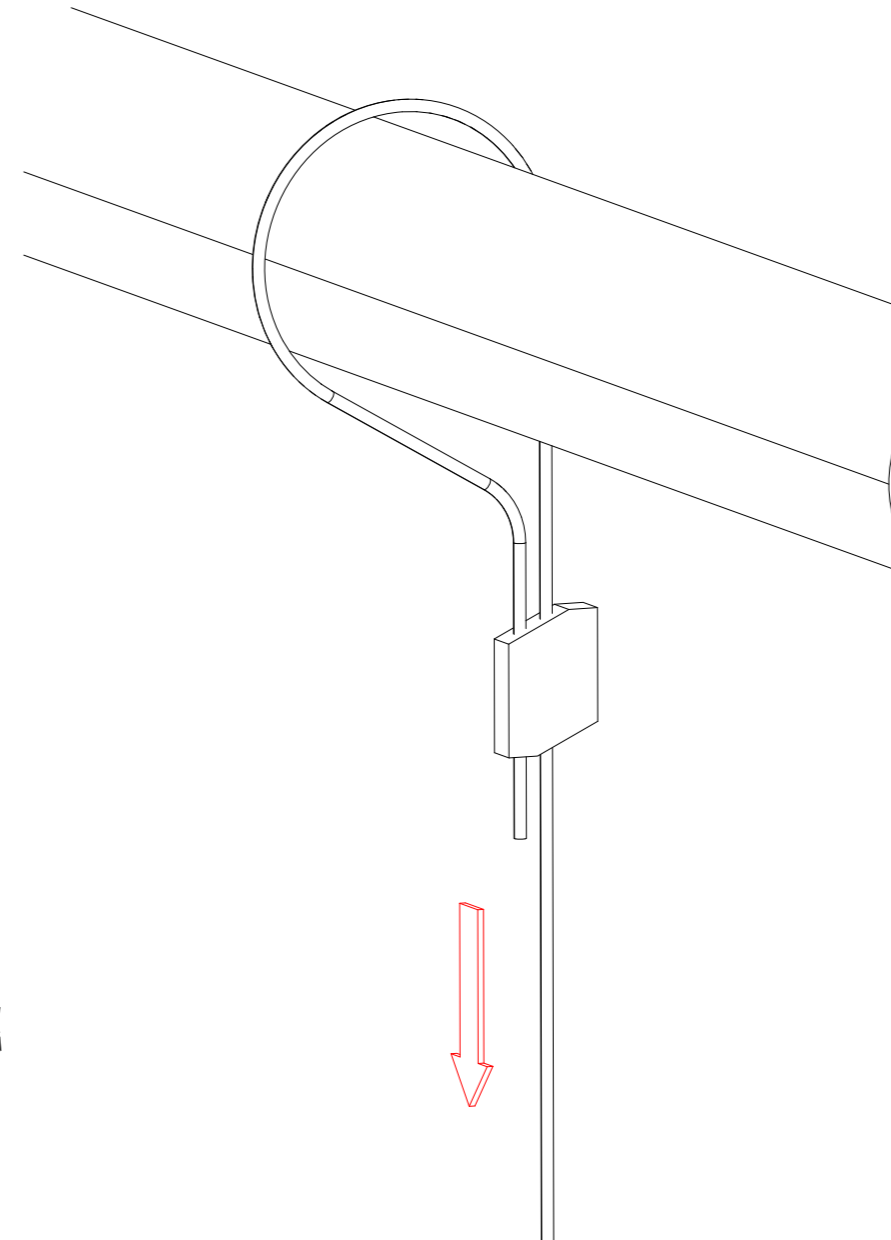


### Instalación sistema Gripple®

**1.** Insertar el cable de colgado a través de uno de los orificios del terminal de bloqueo Gripple (indicados con una flecha), hacer un lazo alrededor de una estructura de sujeción e insertar el cable a través del orificio restante del terminal de bloqueo marcado con una flecha.

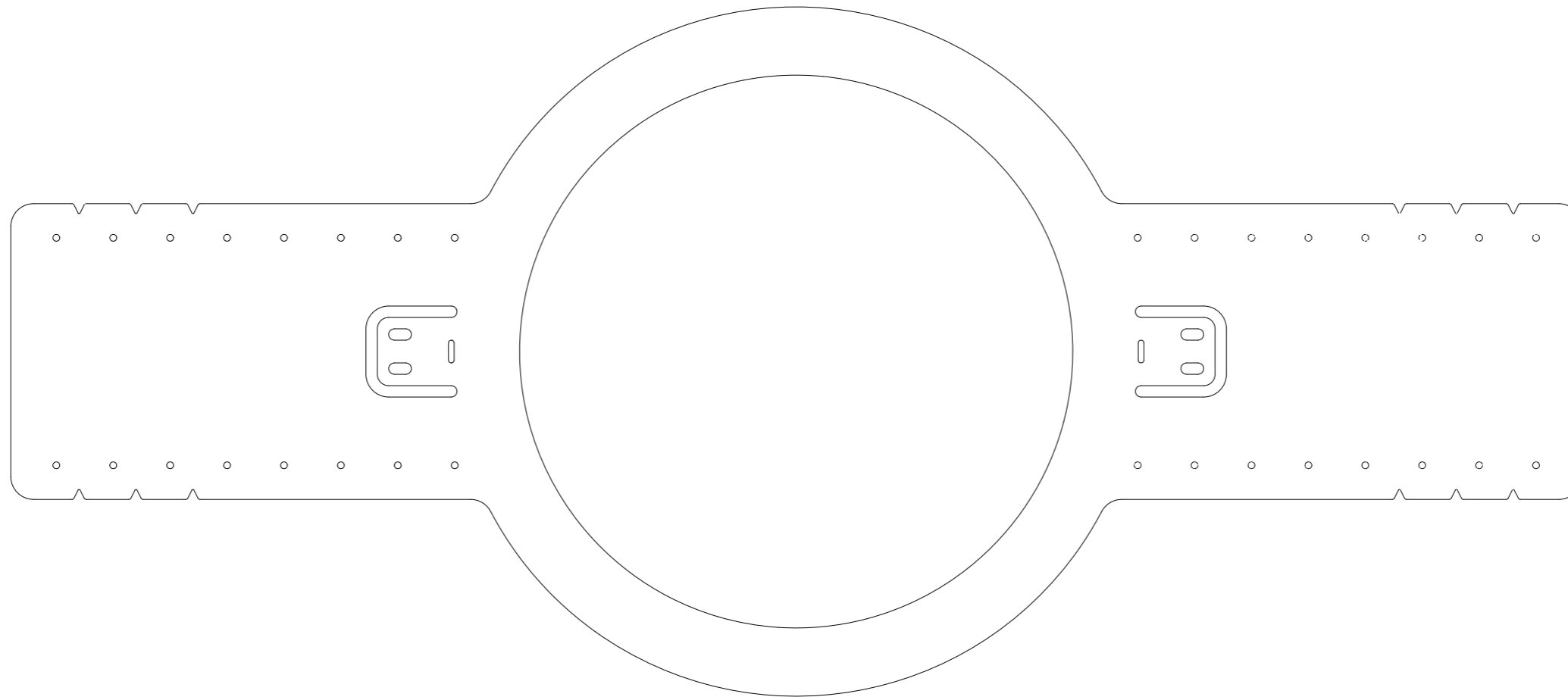


**2.** Ajustar la altura del sistema estirando del extremo libre del cable de colgado.



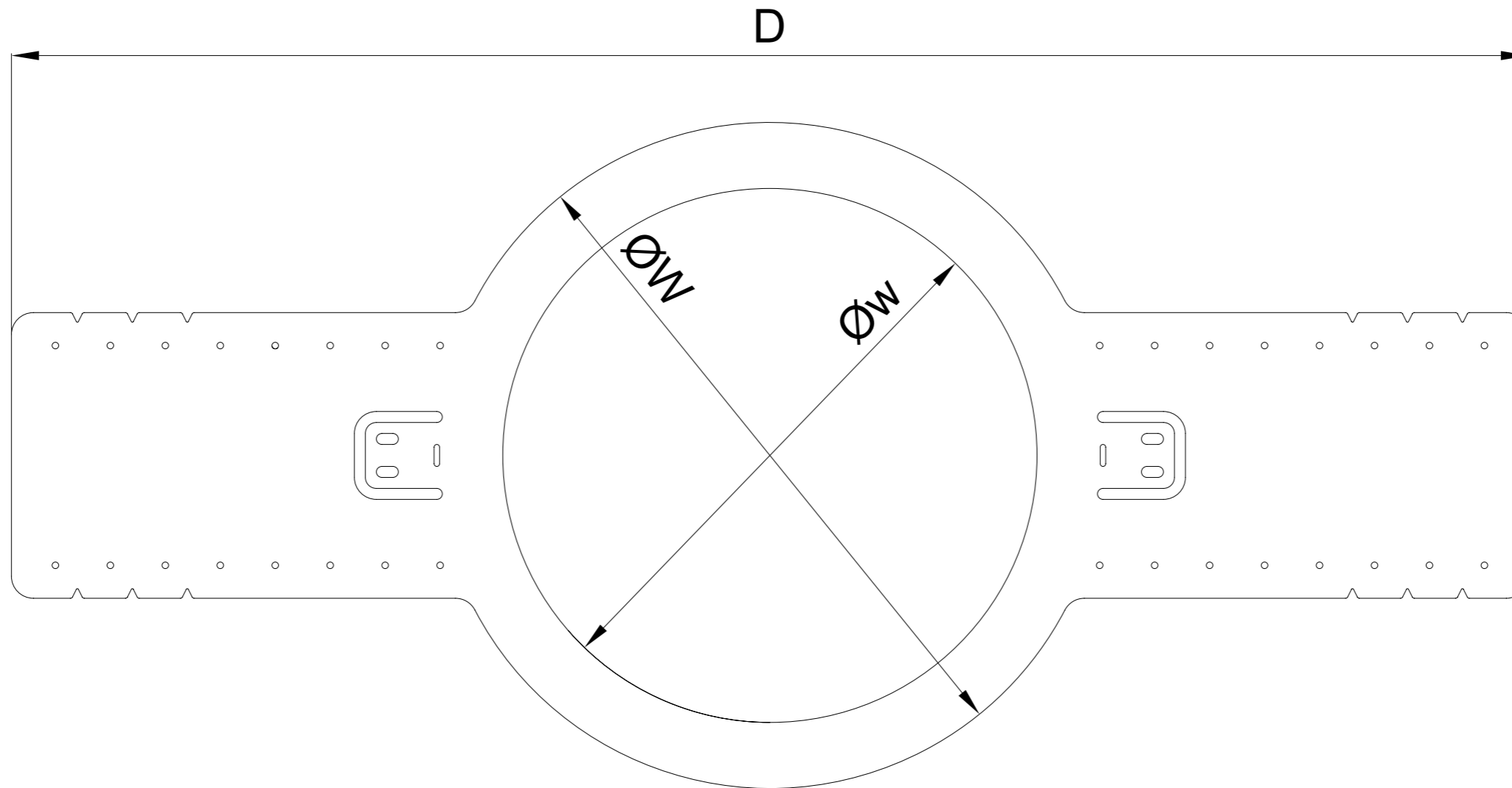
DECO SERIES  
**Accesorios: PK**

**Preconstrucción DECO**



DECO SERIES  
**Accesorios: PK**

**Dimensiones preconstrucción DECO**



PRODUCTO	DIMENSIONES W mm	DIMENSIONES w mm	DIMENSIONES D mm	DIMENSIONES W IN	DIMENSIONES w IN	DIMENSIONES D IN
DECO-40-T / DECO-40-T-LP	243	183	690	9,6	7,2	27,1
DECO-65-T	303	243	690	11,9	9,6	27,1
DECO-80-T / DECO-80-TS	348	288	690	13,7	11,3	27,1

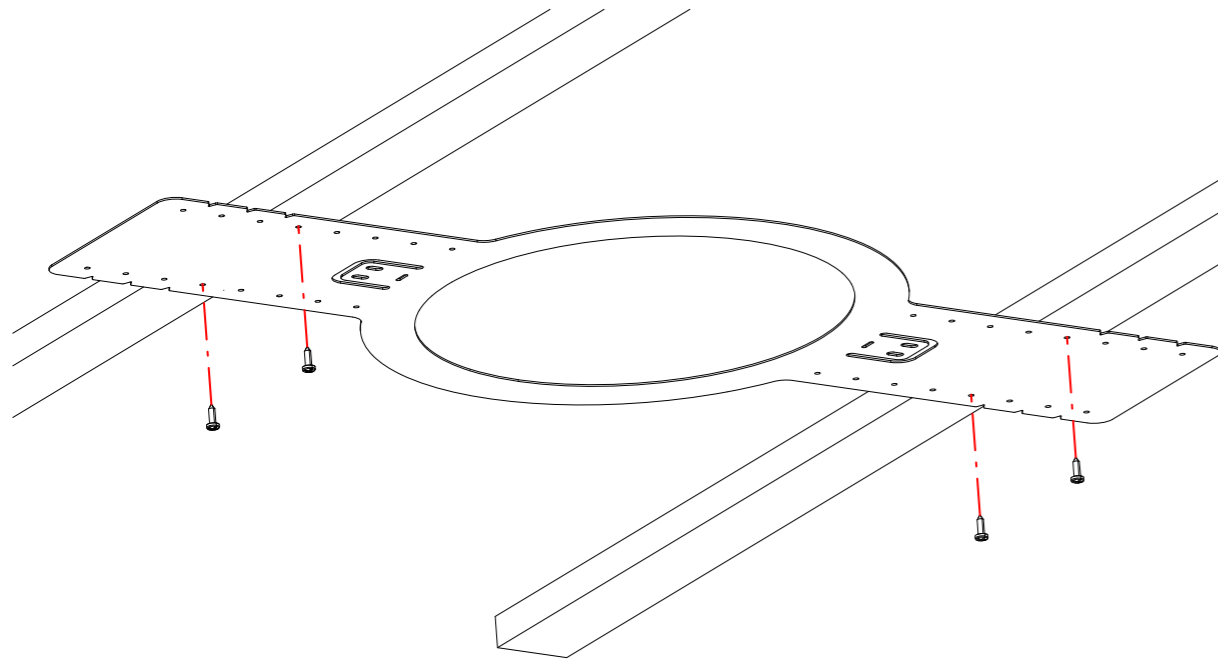
# DECO SERIES

## Accesorios: PK

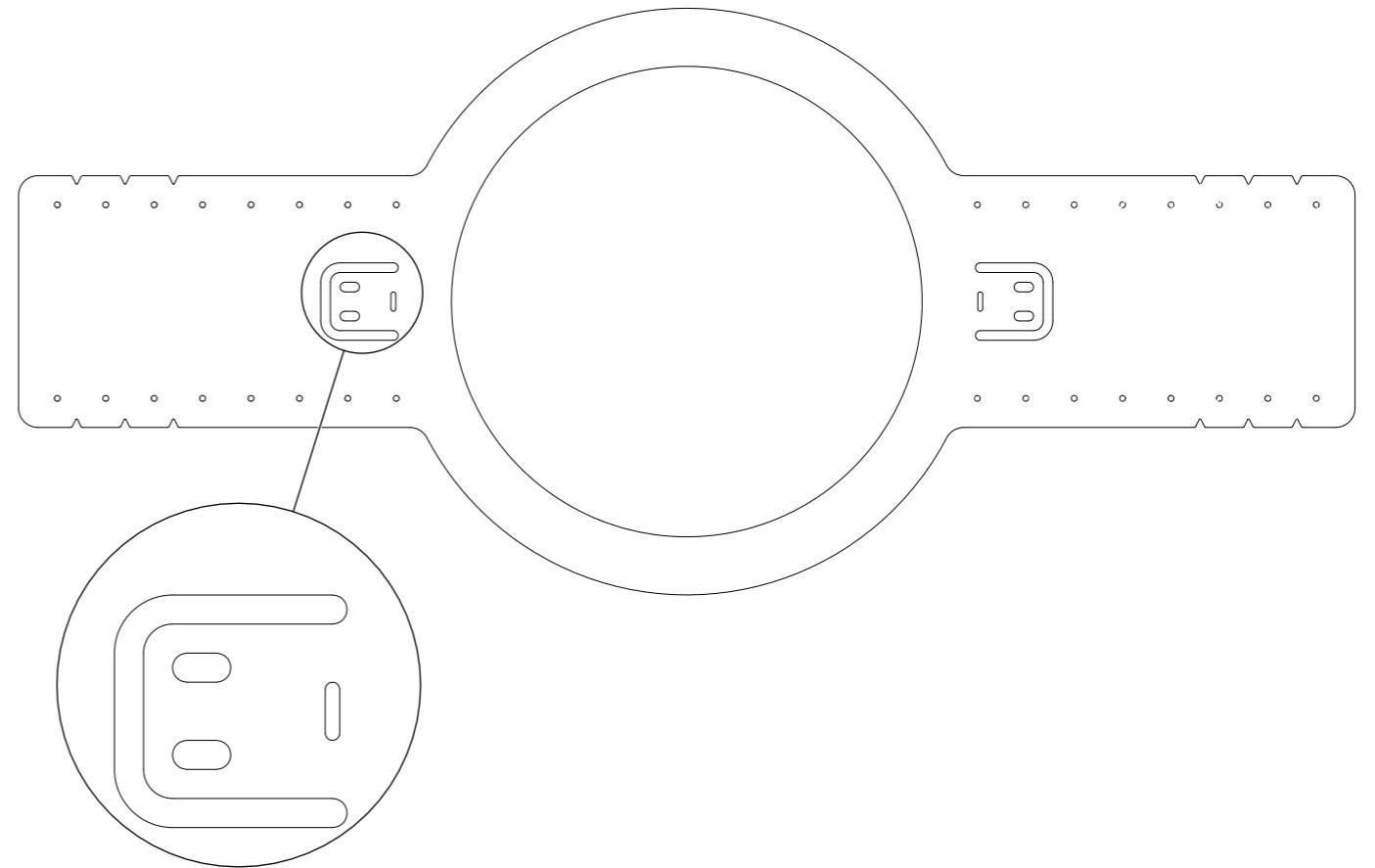
### Preconstrucción DECO

**El orden de los pasos puede verse alterado debido a las condiciones de la instalación.**

**1.** Atornillar el Soporte SP-PRE-DECO a la estructura.



**2.** Fijar el cable de audio al soporte utilizando las pestañas laterales.

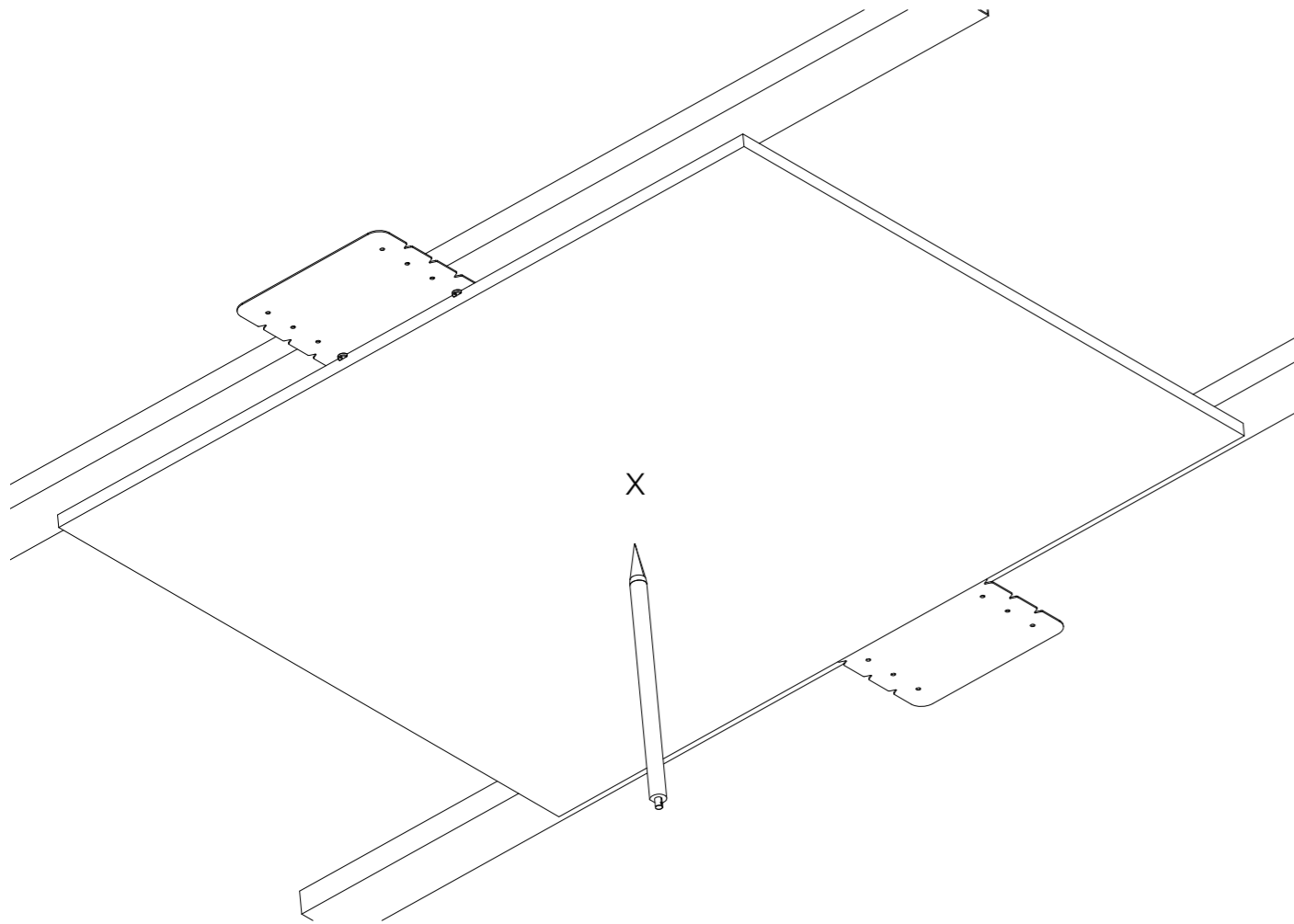


Pestaña para fijar el cable de audio al soporte.

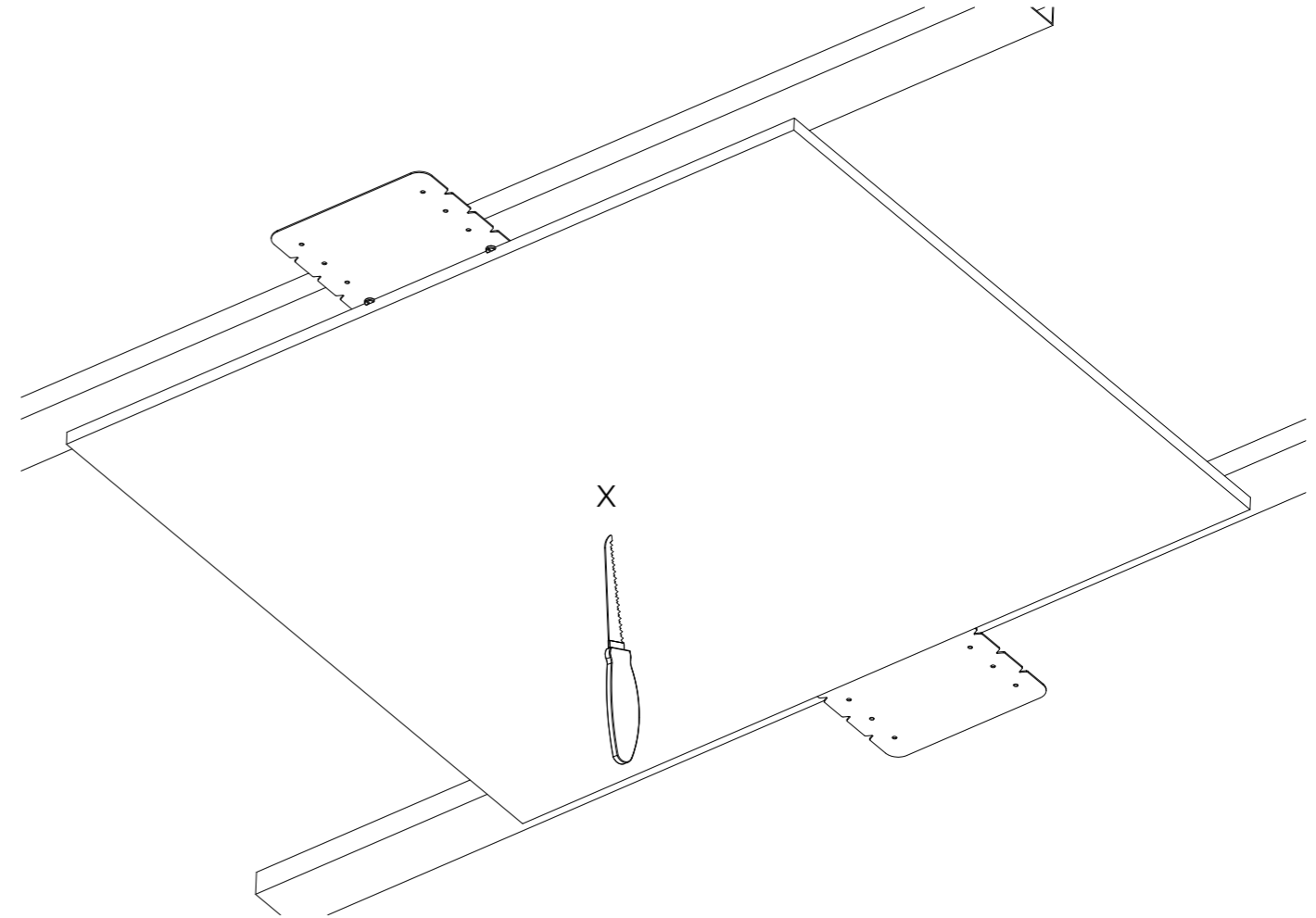
## DECO SERIES

### Accesorios: PK

**3.** Instalar los paneles de cartón-yeso marcando la ubicación del soporte.



**4.** Recortar el orificio del sistema con una sierra para cartón-yeso utilizando el soporte a modo de guía.



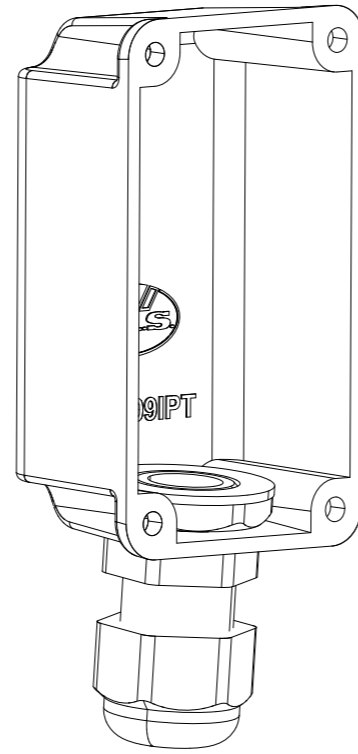
Instalar el sistema siguiendo las instrucciones descritas en el manual del producto.

# DECO SERIES

## Accesorios: PK

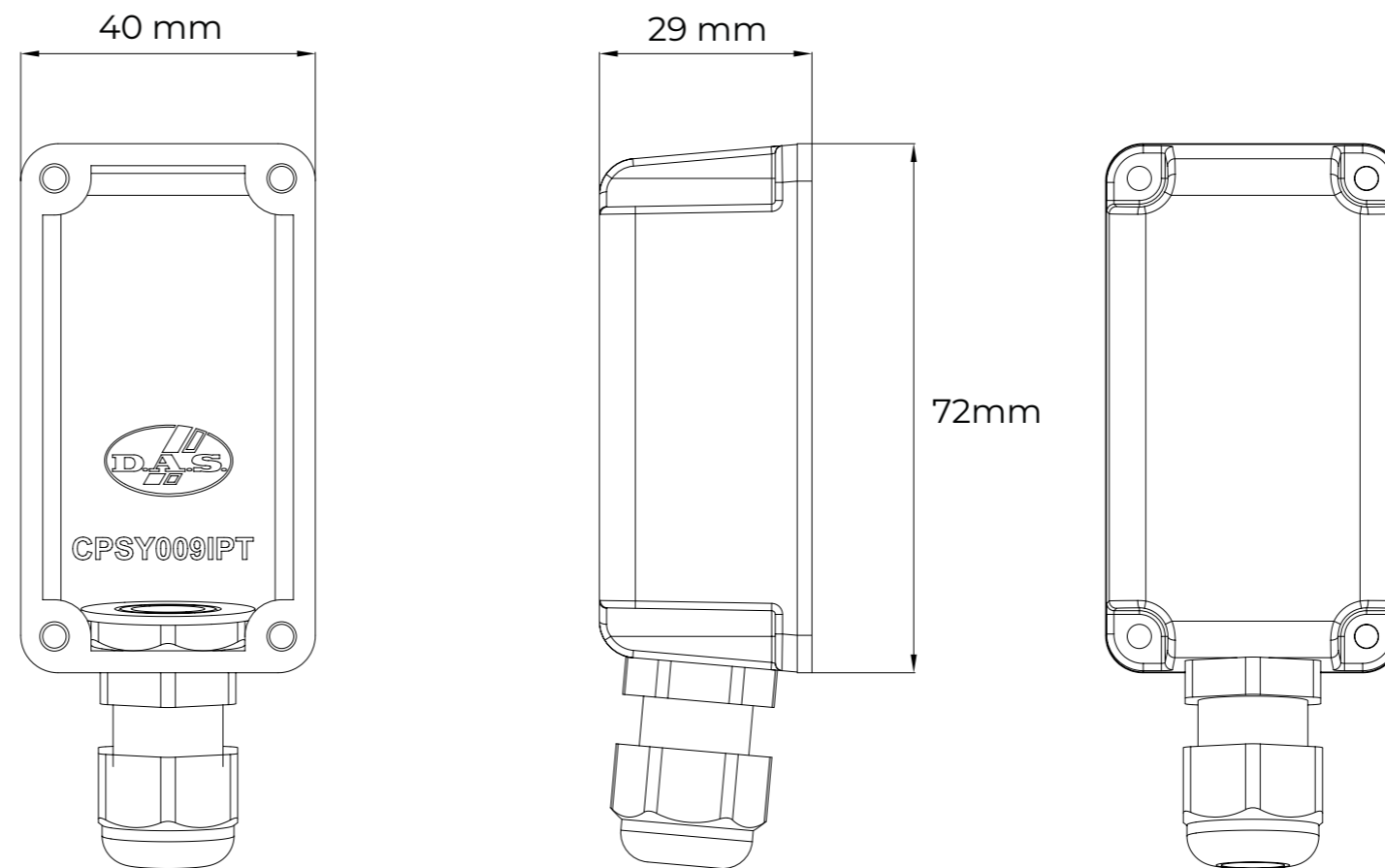
### KIT-IP-DECO

4 x Tornillos 2,9 x 9,5 DIN7981



1 x Tapa KIT-IP

### Dimensiones



# DECO SERIES

## Accesorios: PK

### KIT-IP-DECO

#### Instalación

**El orden de los pasos puede verse alterado debido a las condiciones de la instalación.**

**1.** Aflojar la tuerca del pasamuros para poder introducir el cable.

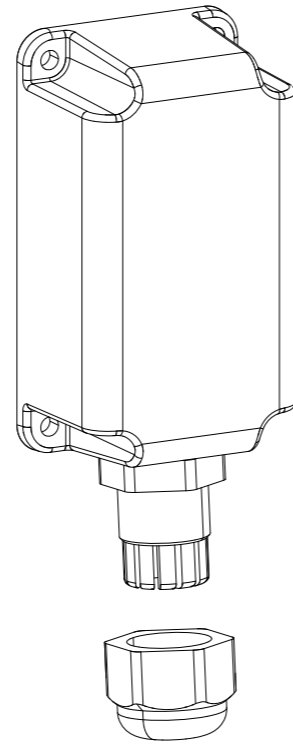
**2.** Introducir el cable a través del pasamuros.

**3.** Retirar el conector de la caja y atornillar en él el cable prestando atención a la polaridad indicada en la etiqueta de la caja. Conectar el cable a la caja mediante el conector y fijarlo a ella con sus tornillos.

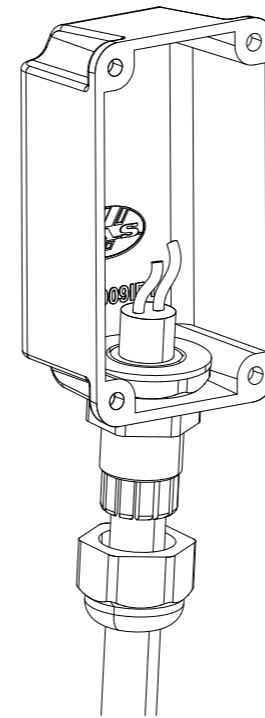
**4.** Posicionar la tapa según indica la etiqueta y fijarla a la caja con los tornillos suministrados.

**5.** Estirar el cable para que no quede muy forzado y asegurar la junta de goma antes de apretar la tuerca del pasamuros.

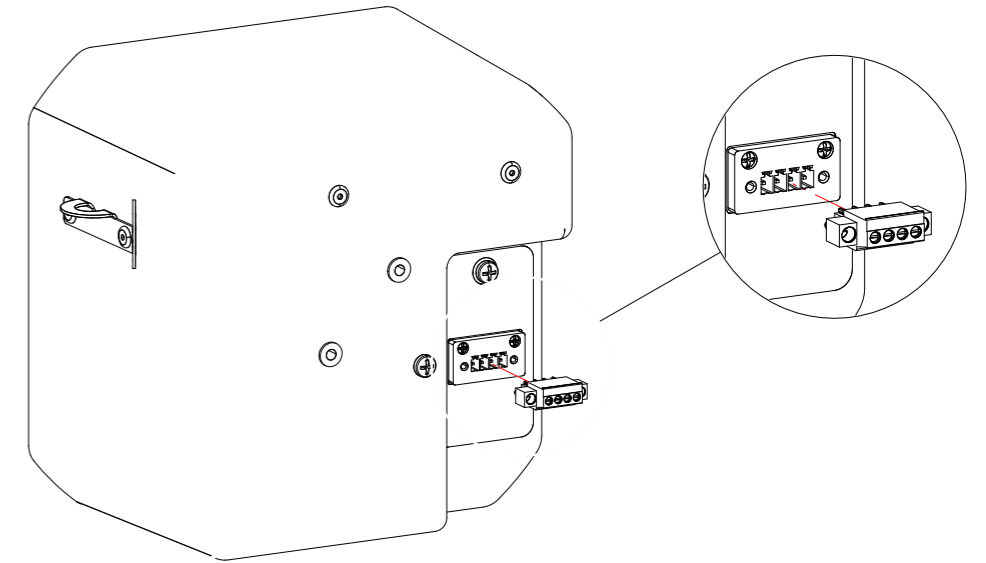
**1.**



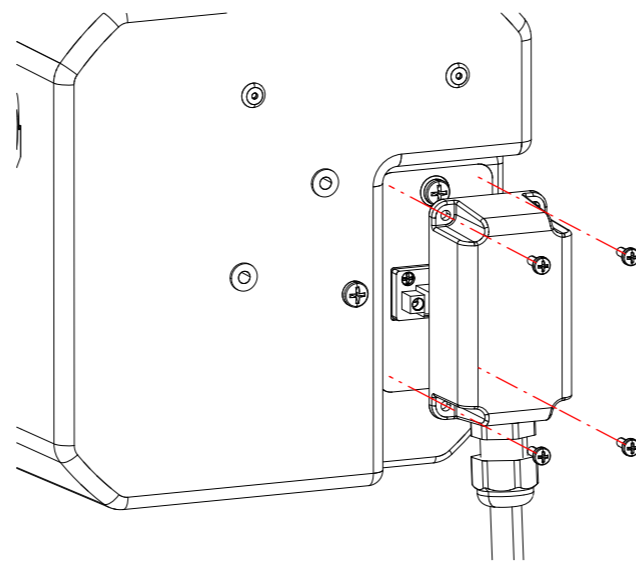
**2.**



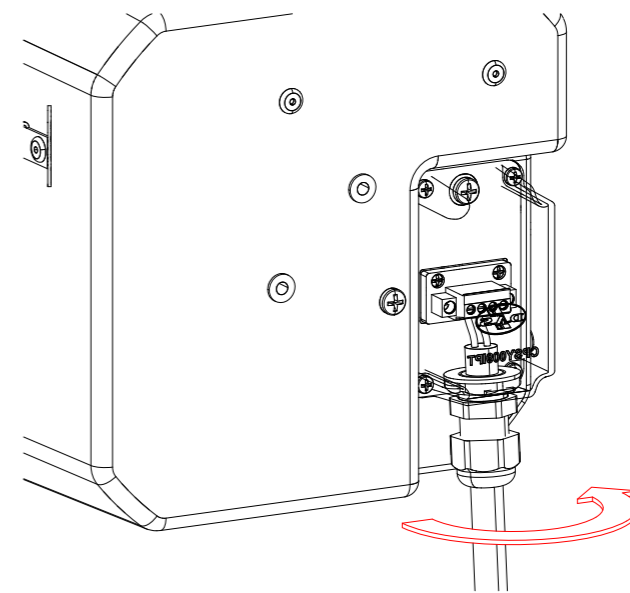
**3.**



**4.**



**5.**





SOUND WITH SOUL