

ZENON

SOFT



California

LAVABOS SOBRE ENCIMERA
COUNTERTOP WASHBASINS
VASQUE À POSER
LAVABI D'APPOGGIO
AUFSATZBECKEN



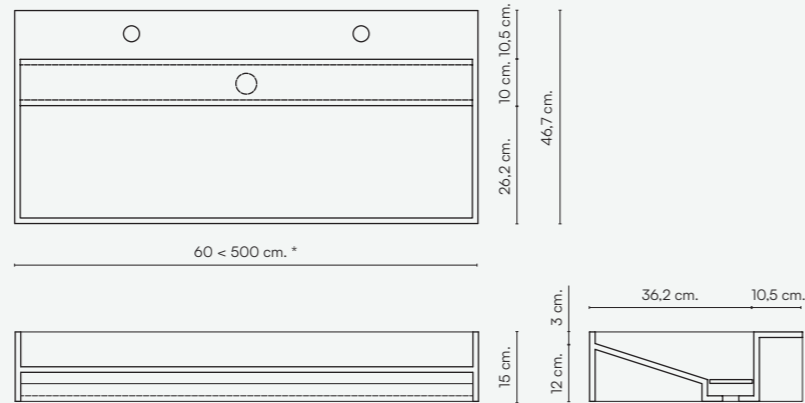
CUSTOMIZABLE PROJECTS

SMART SOLID



Classic White

PROJECTS California Classic White



PROJECTS

- * Para medidas superiores consulte con nuestro departamento técnico
- * For larger sizes consult our technical department
- * Pour des dimensions plus grandes, veuillez contacter notre service technique
- * Per dimensioni maggiori si prega di contattare il nostro ufficio tecnico
- * Für größere Größen, wenden Sie sich bitte an unsere technische Abteilung



ABIERTA

Válvula incluida
Valve included
Bonde incluse
Scarico inclusa
Ventil inklusive

T.C. 40



Escuadra soporte (No incluida)
Support bracket (Not included)
Équerre de support (Non inclus)
Staffe di supporto (Non inclusa)
Halterung (nicht inklusive)

+ INFO — pag. 128

SMART SOLID

CALIFORNIA

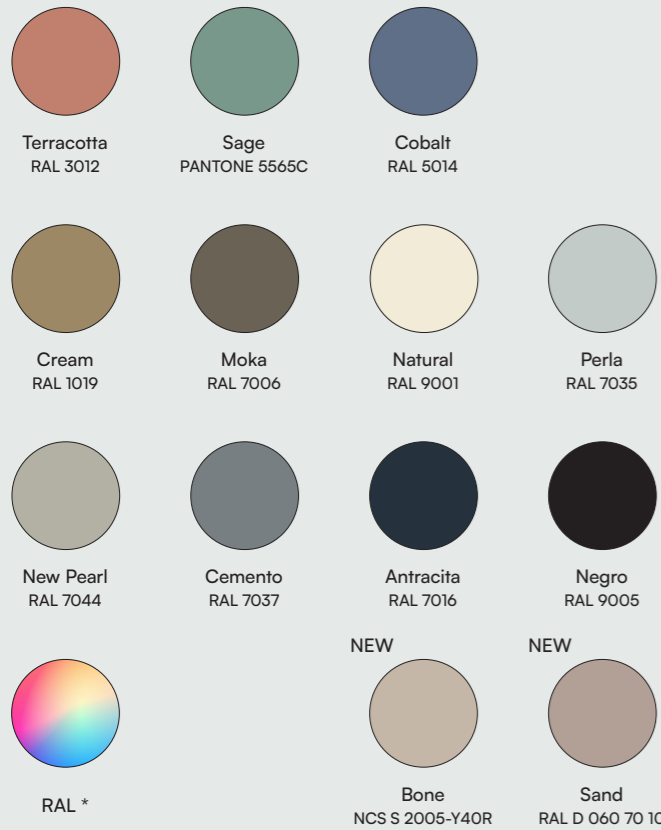
California Classic White



Opciones de Lavabos

Colores Disponibles • Colours Available • Couleurs Disponibles • Colori Disponibili • Verfügbare Farben

ESTANDAR STANDARD STANDARD STANDARD STANDARD



* Disponible también en todos los colores de la carta RAL

* Also available in all colors of RAL chart

* Également disponible dans toutes les couleurs du nuancier RAL

* Disponibile anche in tutti i colori della carta RAL

* Auch verfügbar in allen Farben aus der RAL Karte

COLORES ESTANDAR - Se pueden aplicar sobre toda la superficie del producto tanto en el interior como exterior.

STANDARD COLOURS - Can be applied to the entire surface of the product, both inside or outside.

COULEURS STANDARD - Peut être appliqué sur toute la surface du produit soit à l'intérieur comme à l'extérieur.

COLORI STANDARD - Può essere applicato su tutta la superficie del prodotto sia all'interno che all'esterno.

STANDARDFARBEN - Kann sowohl im Innen- als auch im Außenbereich auf der gesamten Oberfläche des Produkts angebracht werden.

METÁLICOS METAL MÉTALLIQUES METALLIZZATI METALL



COLORES METÁLICOS - Sólo se pueden aplicar en el exterior del producto.

METALLIC COLOURS - Can only be applied to the outside of the product.

COULEURS MÉTALLIQUES - Ne peuvent être appliquées que sur l'extérieur du produit.

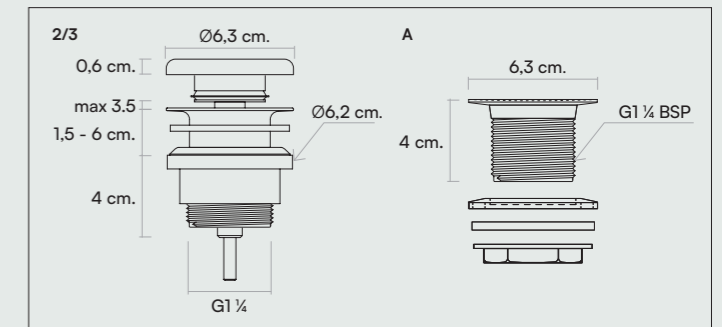
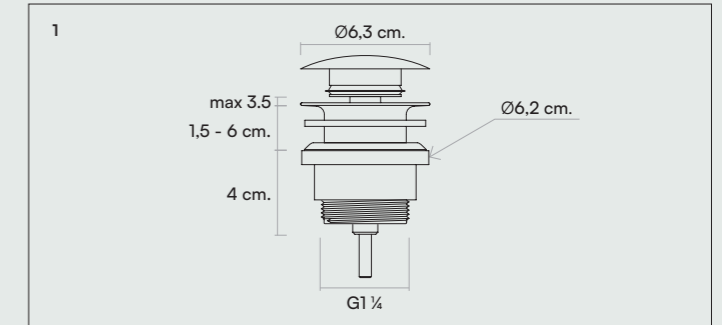
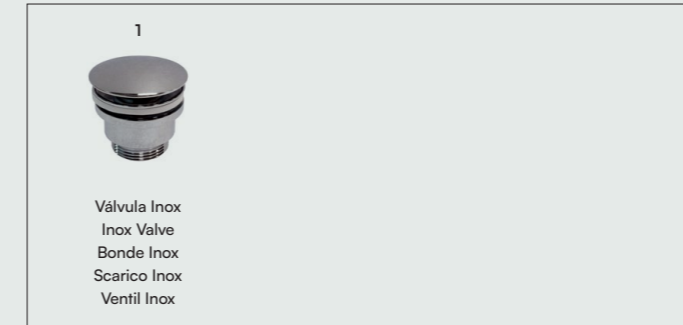
COLORI METALLICI - Possono essere applicati solo all'esterno del prodotto.

METALLFARBEN - Kann nur auf der Außenseite des Produkts angebracht werden.

Accesorios de Lavabos

Opciones y Accesorios • Option & Accessories • Option et Accessoires • Opzioni e Accessori • Optionen Und Zubehör

VÁLVULA CLICK - CLACK CLICK - CLACK VALVE BONDE CLIC CLAC PILETTA CLICK-CLACK CLICK CLACK VENTIL



ES Todas nuestras encimeras de baño incluyen una válvula click-clack que hace más sencilla no solo la instalación sino también uso diario de nuestros productos.

EN All our bathroom countertops include a click-clack valve that makes not only installation, but also the everyday use of our products much easier.

FR Tous nos plans vasque sont équipés d'une bonde clic clac qui permet de simplifier la pose, mais aussi l'utilisation quotidienne de nos produits.

IT Tutti i nostri piani da bagno sono dotati di una valvola click clack di facile installazione che facilita l'uso quotidiano.

DE Alle unsere Waschtischplatten sind mit einem Klick-Klack-Ventil ausgestattet, das nicht nur die Installation, sondern auch den täglichen Gebrauch unserer Produkte erleichtert.



Antibacteriano
Antibacterial
Antibactérien
Antibatterico
Antibakteriell



Fácil limpieza
Easy cleaning
Nettoyage facile
Facile pulizia
Leichte Reinigung



Garantía 3 años
Warranty 3 years
Garantie 3 ans
Garanzia 3 anni
3 Jahre Garantie

Opciones de Lavabos de Pie

Bath Countertops Options • Option plans vasques • Opzione piani lavabo • Optionen Bad-waschtische

DESAGÜE VERTICAL VERTICAL DRAIN ÉVACUATION VERTICALE SCARICO VERTICALE VERTIKALES ABFLAUF

Sifón Vertical Extensible
Extendable Siphon
Siphon Extensible
Sifone Estensibile
Vertikales Ausdehnbares Sifon



Sifón extensible máxima flexibilidad de 36 cm a 88 cm con tuerca y terminal PVC. Acabado: Blanco / Encolable.

Extendable siphon maximum flexibility from 36 cm to 88 cm with nut and PVC end. Finish: White / Gluable.

Siphon extensible, flexibilité maximale de 36 cm à 88 cm avec écrou et embout PVC. Finition : Blanc / Collable.

Sifone estensibile massima flessibilità da 36 cm a 88 cm con dado ed estremità in PVC. Finitura: Bianco / Incollabile.

Ausziehbarer Sifon mit maximaler Flexibilität von 36 cm bis 88 cm mit Mutter und PVC-Terminal. Ausführung: Weiß / klebbar.

Sifón Vertical
Vertical Siphon
Siphon Vertical
Sifone Verticale
Abflussrohr Vertikal



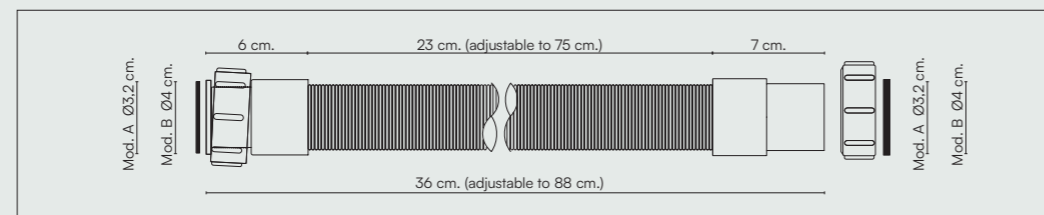
Sifón rígido con tuerca y terminal PVC.

Rigid siphon with nut and PVC end.

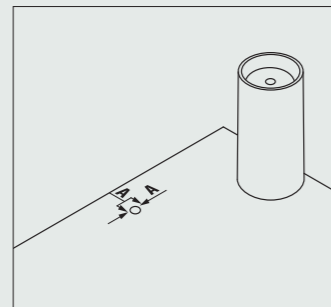
Siphon rigide avec écrou et embout PVC.

Sifone rigido con dado ed estremità in PVC.

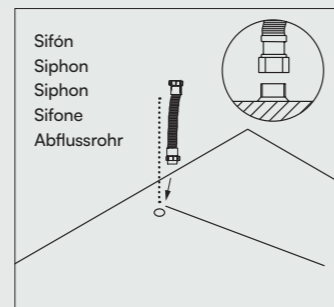
Starrer Sifon mit Mutter und PVC-Terminal.



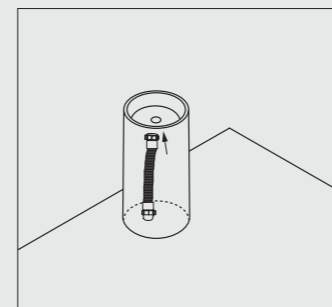
INSTALACIÓN PREPARATION INSTALLATION INSTALLAZIONE INSTALLATION



1
A Medir distancia y marcar la colocación.
A Measure distance and mark placement.
A Mesurer la distance et l'emplacement des marques.
A Misurazione per il punto de posizionamento.
A Abstand messen und Platzierung markieren.



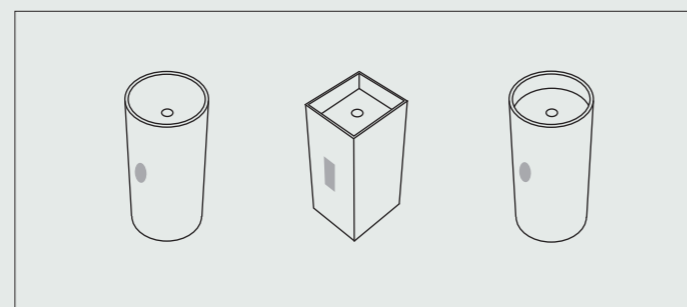
2
Colocar Sifón a la salida del suelo.
Place Siphon on the floor outlet.
Placez Siphon sur la par terre.
Posizionare il Sifone sull'uscita del pavimento.
Siphon am Bodenauslass anbringen.



3
Extender sifón y colocar en el desagüe del lavabo de pie.
Spread out the siphon and place it in the drain of the sink.
Répartissez le siphon et placez-le dans le drain de l'évier.
Stendere il sifone e riporlo nello scarico del lavandino.
Siphon ausdehnen und in den Abfluss des Standbeckens einsetzen.

DESAGÜE HORIZONTAL HORIZONTAL DRAIN ÉVACUATION HORIZONTALE SCARICO ORIZZONTALE HORIZONTALER ABFLAUF

4
Esta disponible la opción del cajeadado posterior para el desagüe horizontal.
The option of a rear recess for horizontal drainage is available.
L'option d'ouverture arrière pour le drainage horizontal est disponible.
È disponibile l'impianto a parete.
Optional ist eine rückwärtige Aussparung für die horizontale Entwässerung erhältlich.



Opciones de Estantes

Bath Countertops Options • Option plans vasques • Opzione piani lavabo • Optionen Bad-waschtische

ES Las encimeras de baño de Zenon destacan por su facilidad de uso, pero también de instalación gracias, por ejemplo, a las escuadras de soporte de acero inoxidable.

EN Zenon's bathroom countertops stand out for their ease of use, but they are also easy to install thanks, for example, to the stainless steel support brackets.

FR Les plans de travail pour salle de bains de Zenon se distinguent par leur facilité d'utilisation, mais ils sont également faciles à installer grâce, par exemple, aux supports en acier inoxydable.

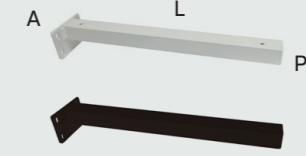
IT I piani di lavoro per il bagno Zenon si distinguono per la loro facilità d'uso, ma sono anche facili da installare grazie, ad esempio, alle staffe di supporto in acciaio inox.

DE Die Waschtische von Zenon zeichnen sich nicht nur durch ihre Benutzerfreundlichkeit aus, sondern auch durch ihre einfache Montage, z. B. dank der Winkelhalterungen aus Edelstahl.

ESCUADRA SOPORTE SUPPORT BRACKET ÉQUERRE DE SUPPORT STAFFE DI SUPPORTO HALTERUNG



T.B.
Inox. Oculta
Hidden Stainless Steel
Acier Inoxydable Caché
Acciaio Inossidabile Nascosto
Rostfreier Edelstahl Verborgen



T.C.
Hierro Pintado
Painted Iron
Fer Peint
Ferro Verniciato
Lackiertes Eisen

	A	L	P
T.B	9	39,5	3
T.C	6	35/40/45*	3

*45 - CALIFORNIA

Largo disponible en el modelo
Length available in the model
Longueur disponible dans le modèle
Lunghezza disponibile nel modello
Länge verfügbar für das Modell

Recomendación • Use • Suggérée • Uso • empfehlung

	1 Seno	2 Senos
Encimera	1 Seno	2 Senos
Countertop	1 Sink	2 Sinks
Plan Vasque	1 Vasque	2 Vasques
Top	1 Vasca	2 Vasche
Waschtisch	1 Becken	2 Becken
60 > 140	2 uni.	3 uni.
140 > 200	4 uni.	5 uni.
200 > 281	5 uni.	6 uni.

T.C

Disponibile color blanco y negro
Available in black and white
Disponibile in noir et blanc
Disponibile in bianco e nero
Verfügbar in Farben Weiss und Schwarz

SISTEMA DE SUJECIÓN FIXING SYSTEM SYSTÈME DE FIXATION SISTEMA DI FISSAGGIO BEFESTIGUNGSSYSTEM



Ariel
Aris
Faroe
Guadiana
Luna
Titan
Elipse freestanding
Ember
Florida
Olympia freestanding
Sunshine
Tamesis

ES Accesorios (No incluidos) EN Accessories (not included) FR Accessoires (non incluses) IT Accessori (non include) DE Zubehör (nicht enthalten)