

ROOM BY ROOM

Novelties

Novedades - Nouveautés - Novità - Neuerungen

2026



zenon

Bath & SPC Surfaces

#InspiringTheFuture

Inspiring the future

2026

zenon

Novelties

Novedades - Nouveautés - Novità - Neuerungen

P.	EN.	ES.	FR.	IT.	DE.
	TABLE OF CONTENTS	ÍNDICE	TABLE DES MATIÈRES	INDICE	INHALTSVERZEICHNIS
	-	-	-	-	-
6	Shower trays Light Stone	Plato de ducha Light Stone	Receveur de douche Light Stone	Piatto doccia Light Stone	Duschwanne Light Stone
12	SPC Collection Fabric Berem, Neo, Sonor	SPC Collection Fabric Berem, Neo, Sonor	SPC Collection Fabric Berem, Neo, Sonor	SPC Collection Fabric Berem, Neo, Sonor	SPC Collection Fabric Berem, Neo, Sonor
28	Bathroom countertops Siena	Encimeras de baño Siena	Plans vasques Siena	Piani lavello Siena	Bad-waschtische Siena
	Sets	Conjuntos	Ensembles	Composizioni	Sets
40	Silvana	Silvana	Silvana	Silvana	Silvana
48	Alice	Alice	Alice	Alice	Alice

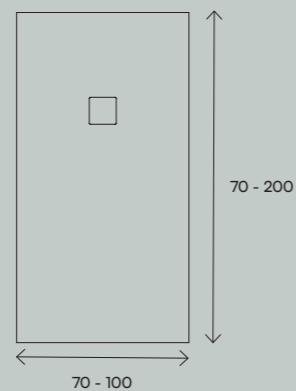
Lightness

This shower tray stands out for its weight, retaining the main characteristics of our gel coat shower trays but much lighter. Its design is complemented by a stone texture finish, with a more natural feel to the touch.

Light Stone

SHOWER TRAY - PLATO DE DUCHA - RECEVEURS DE DOUCHE - PIATTO DOCCIA - DUSCHWANNE

□ GEL COAT



ES Ligereza. Este plato de ducha destaca por su peso, conservando las características principales de nuestros platos de ducha de gel coat pero mucho más ligero. Su diseño se complementa con un acabado en textura stone, con sensaciones más naturales al tacto.

FR Légèreté. Ce receveur de douche se distingue par son poids, conservant les principales caractéristiques de nos receveurs de douche en gelcoat, mais en étant beaucoup plus léger. Son design est complété par une finition à texture pierre, plus naturelle au toucher.

IT Leggerezza. Questo piatto doccia si distingue per il suo peso, mantenendo le caratteristiche principali dei nostri piatti doccia in gel coat ma risultando molto più leggero. Il suo design è completato da una finitura con texture pietra, con una sensazione più naturale al tatto..

DE Leichtigkeit. Diese Duschwanne zeichnet sich durch ihr Gewicht aus und behält die Hauptmerkmale unserer Gelcoat-Duschwannen bei, ist jedoch wesentlich leichter. Ihr Design wird durch eine Steinstruktur-Oberfläche ergänzt, die sich natürlicher anfühlt.



23 Kg./m²

Reduces weight
50 %

Light Stone Nieve

ZENON



Light Stone Natural 70x140

LIGHT STONE



Light Stone New Pearl 80x160



Advantage

Thanks to its light weight (23 kg/m²), it greatly simplifies transport and handling during installation.

Packing.

Units pallet
20 units Shower tray < 160 length
15 units Shower tray > 160 length

ES **Virtud.** Gracias a su peso ligero (23 kg./m²) simplifica enormemente el transporte y su manipulación en la instalación.

FR **Avantage.** Grâce à son poids léger (23 kg/m²), il simplifie considérablement le transport et la manipulation lors de l'installation.

IT **Vantaggio.** Grazie al suo peso ridotto (23 kg/m²), semplifica notevolmente il trasporto e la movimentazione durante l'installazione.

DE **Vorteil.** Dank seines geringen Gewichts (23 kg/m²) vereinfacht es den Transport und die Handhabung während der Installation erheblich.

Light Stone Cream 80x180



SPC materials

Our collection of SPC cladding adds that extra touch of design and functionality. The panels are available in 90 x 260 cm format and 0.4 cm thickness to suit the most avant-garde and striking spaces. They come in nine designs, ranging from fabric-like to cement-like finishes.

SPC Collection

90X260

Stone Polymer Composite

ES Materiales SPC. Nuestra colección de revestimientos SPC aporta ese toque de diseño y funcionalidad extra. Los paneles están disponibles en formato 90 x 260 cm y 0,4 cm de espesor para adaptarse a los espacios más vanguardistas y sorprendentes y pueden encontrarse en 9 gráficas, con aspecto que van a la simulación de una tela a otros con aspecto de cemento.

FR Matériaux SPC. Notre collection de revêtements SPC apporte une touche supplémentaire de design et de fonctionnalité. Les panneaux sont disponibles au format 90 x 260 cm et en épaisseur de 0,4 cm pour s'adapter aux espaces les plus avant-gardistes et les plus remarquables. Ils se déclinent en neuf designs, allant des finitions semblables à du tissu à celles semblables à du ciment.

IT Materiali SPC. La nostra collezione di rivestimenti SPC aggiunge quel tocco in più di design e funzionalità. I pannelli sono disponibili nel formato 90 x 260 cm e con uno spessore di 0,4 cm, per adattarsi agli spazi più all'avanguardia e di grande impatto. Sono disponibili in nove modelli, che spaziano dalle finiture simili al tessuto a quelle simili al cemento.

DE SPC Materialien. Unsere Kollektion an SPC-Verkleidungen verleiht jedem Raum das gewisse Extra an Design und Funktionalität. Die Platten sind im Format 90 x 260 cm und einer Stärke von 0,4 cm erhältlich und eignen sich somit ideal für avantgardistische und auffällige Räume. Sie sind in neun Designs erhältlich, die von stoffähnlichen bis zu zementähnlichen Oberflächen reichen.



Fabric Medium 90x260 cm
 Fabric Light 90x260 cm
 Fabric Intense 90x260 cm
 Berem Sand 90x260 cm
 Sonor Pearl 90x260 cm
 Sonor Cream 90x260 cm
 Sonor Ivory 90x260 cm
 Neo Pearl 90x260 cm
 Neo Sand 90x260 cm

ZENON



Fabric Intense 90x260 cm

SPC COLLECTIONS



Fabric Intense

Decorate

Wall panels whose textile design is perfect for personalising any room. Available in three neutral shades.



Fabric Light

Fabric Medium

Fabric Intense

100 %
Waterproof90x260 *
35.4"x102"4 Total thickness (mm)
0.1 Wear layer (mm)
Joining (Clic-System)

*

Not suitable for damp areas.
No apto para zonas húmedas.
Ne convient pas aux zones humides.
Non adatto per ambienti umidi.
Nicht für feuchte Bereiche geeignet

ES **Ornamentar.** Paneles a pared que por su diseño textil es perfecto para personalizar cualquier estancia. Disponible en tres tonos neutros.

FR **Décorez.** Des panneaux muraux dont le design textile est parfait pour personnaliser n'importe quelle pièce. Disponibles en trois teintes neutres.

IT **Decorare.** Pannelli murali il cui design tessile è perfetto per personalizzare qualsiasi ambiente. Disponibili in tre tonalità neutre.

DE **Dekorieren.** Wandpaneele, deren Textildesign sich perfekt zur individuellen Gestaltung jedes Raums eignet. Erhältlich in drei neutralen Farbtönen.



Fabric Light 90x260 cm

ZENON



Sonor Cream

SPC COLLECTIONS



Sonor Cream 90x260 cm

ZENON



Sonor Pearl 90x260 cm



SPC COLLECTIONS



Sonor Pearl



Sonor Ivory 90x260 cm



Berem Sand



Berem Sand 90x260 cm
Berem Sand 60x120 cm

ZENON



Neo Sand 90x260 cm
Neo Sand 60x120 cm

SPC COLLECTIONS



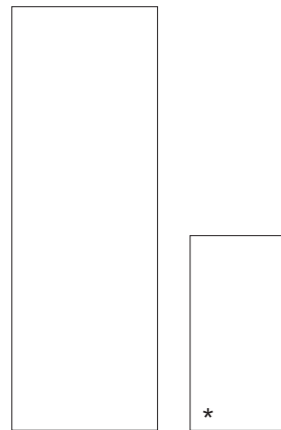
Neo Sand

Harmony in spaces

Wall panels that, thanks to their design and 60x120 floor format, create spaces that blend together as a whole. Three types of graphics and several shades expand the possibilities for coordination.



100 %
Waterproof



90x260
35.4"x102"

60x120
24"x48"

4 Total thickness (mm)
0.1 Wear layer (mm)
Joining
(Clic-System)

6.5 Total thick. (mm)
0.55 Wear layer (mm)
1 IXPE (mm)
UNICLIC
(Clic-System)

*
60x120 24"x48"
Coordinated flooring
Suelo coordinado
Revêtement de sol coordonné
Pavimentazione coordinata
Abgestimmter Bodenbelag

***INFO**
The colour of the 60x120 varies slightly due to the wear layer on the SPC flooring.
El tono del 60x120 varía ligeramente, debido a la capa de protección (Wear layer) que lleva el SPC de pavimento.
La teinte du modèle 60x120 varie légèrement en raison de la couche de protection (Wear layer) dont est doté le revêtement de sol SPC.
La tonalità del formato 60x120 varia leggermente a causa dello strato protettivo (Wear layer) presente nel pavimento in SPC.
Die Farbe des Formats 60 x 120 variiert leicht aufgrund der Nutzschrift des SPC-Bodenbelags.



Berem Sand

Neo Sand

Neo Pearl

Sonor Ivory

Sonor Cream

Sonor Pearl

ES Armonía en el espacios. Paneles a pared que por su diseño y formato de suelo de 60x120, crean espacios que maridan en su conjunto. Tres tipos de gráficas y varios tonos, amplían la posibilidad de coordinación.

FR Harmonie dans les espaces. Des panneaux muraux qui, grâce à leur design et à leur format 60x120, créent des espaces qui s'harmonisent entre eux. Trois types de motifs et plusieurs nuances élargissent les possibilités de coordination.

IT Armonia negli spazi. Pannelli murali che, grazie al loro design e al formato 60x120 del pavimento, creano spazi che si fondono in un tutt'uno. Tre tipi di grafica e diverse tonalità ampliano le possibilità di coordinamento.

DE Harmonie in Räumen. Wandpaneele, die dank ihres Designs und ihres Bodenformats von 60 x 120 cm Räume schaffen, die sich zu einem Ganzen verbinden. Drei Arten von Grafiken und mehrere Farbtöne erweitern die Kombinationsmöglichkeiten.

ACCESSORIES ACCESORIOS ACCESSOIRES ACCESSORI ZUBEHÖR

Profiles		Perfiles	Profils	Profili	Profile
H TRIM FINISH 260		U TRIM FINISH 260		CORNER TRIM 260	
ALUMINIUM	2600 mm.	● ●			
Material	Long	Metallic finish. (Inox & Black)			
Material	Largo	Acabado metálico. (Inox. y Negro)			
Matériau	Long	Finition métallique. (Acier inoxydable et noir)			
Materiale	Lungo	Finitura metallica. (Acciaio inossidabile e nero)			
Material	Lang	Metallic-Optik. (Edelstahl & Schwarz)			

Neo Pearl 90x260 cm
Neo Pearl 60x120 cm

Shaping resistance

Porcelain countertops capable of withstanding the passage of time.

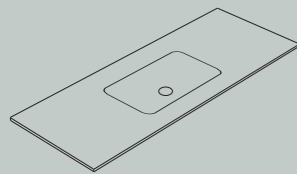
It has a matching 5 cm shelf.

The collection features four carefully selected marbles:
Calacatta White, Calacatta Gold, Travertino and Pietra Grey.

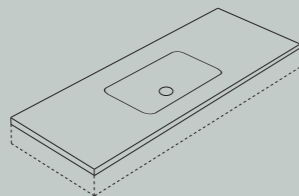
SIENA

BATHROOM COUNTERTOPS - ENCIMERAS DE BAÑO - PLANS VASQUES - PIANI LAVELLO - BAD-WASCHTISCHE

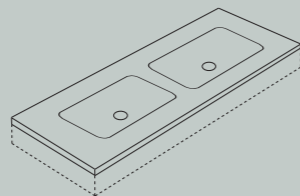
PORCELAIN



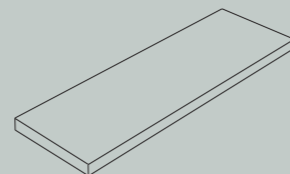
SIENA_1S 1,5



SIENA_1S 3F / 12F



SIENA_2S 3F / 12F



SIENA 5F

estante | shelf | étagère | mensole | regal

ES Moldeado resistencia. Encimeras de porcelánico capaces de resistir el paso del tiempo. Dispone de una balda a conjunto de 5 cm. La colección se viste con cuatro mármoles cuidadosamente seleccionados Calacatta White, Calacatta Gold, Travertino y Pietra Grey

FR Façonner la résistance. Plans de travail en grès cérame capables de résister au passage du temps. Il dispose d'une étagère assortie de 5 cm. La collection se pare de quatre marbres soigneusement sélectionnés: Calacatta White, Calacatta Gold, Travertino et Pietra Grey

IT Resistenza modellata. Piani di lavoro in gres porcellanato in grado di resistere al passare del tempo. Dispone di una mensola abbinata da 5 cm. La collezione si veste di quattro marmi accuratamente selezionati: Calacatta White, Calacatta Gold, Travertino e Pietra Grey.

DE Formbeständigkeit. Porzellan-Arbeitsplatten, die dem Lauf der Zeit standhalten. Dazu passend gibt es ein 5 cm breites Regal. Die Kollektion umfasst vier sorgfältig ausgewählte Marmorarten: Calacatta White, Calacatta Gold, Travertino und Pietra Grey.

Siena 80 Calacatta White 1,5 F
Hidra 80 Nogal Americano

ZENON



SIENA



Sienna 100 F3 Pietra Grey



ZENON

SIENA



Siena 120 F12 Travertino
Siena Estante 120 Traveretino

ZENON



Siena 100 F3 Pure White

SIENA

Durability

Made from 1.5 cm thick porcelain stoneware, Siena offers a range of aesthetic options to suit any project: it is available without a back splash, with a 3 cm back splash or with a 12 cm back splash.



ES Durabilidad. Encimera fabricada en porcelánico y con un espesor de 1.5 cm. Siena ofrece distintas posibilidades estéticas según el proyecto: puede presentarse sin faldón, con faldón de 3 cm o con faldón de 12 cm.

FR Durabilité. Plan de travail en grès cérame d'une épaisseur de 1,5 cm, Siena offre différentes possibilités esthétiques en fonction du projet : il peut être proposé sans rebord, avec un rebord de 3 cm ou avec un rebord de 12 cm.

IT Resistenza. Realizzato in gres porcellanato con uno spessore di 1,5 cm, Siena offre diverse opzioni estetiche a seconda del progetto: può essere realizzato senza zoccolo, con zoccolo da 3 cm o con zoccolo da 12 cm.

DE Langlebigkeit. Die Serie Siena besteht aus 1,5 cm starkem Feinsteinzeug und bietet eine Vielzahl an gestalterischen Möglichkeiten für jedes Projekt: Sie ist ohne Spritzschutz, mit einem 3 cm hohen Spritzschutz oder mit einem 12 cm hohen Spritzschutz erhältlich.

Siena 120 F12 Calacatta White
Siena Estante 120 Calacatta White



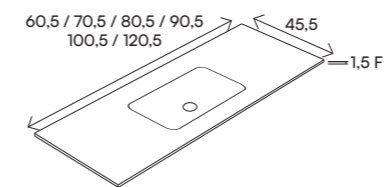
Pure White

Calacatta White

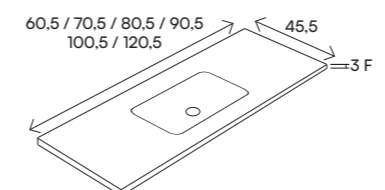
Calacatta Gold

Travertino

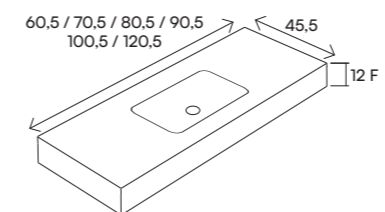
Pietra Grey



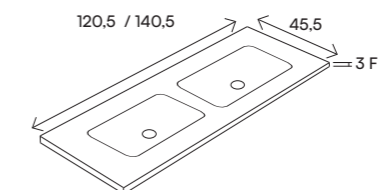
SIENA_1S 1.5



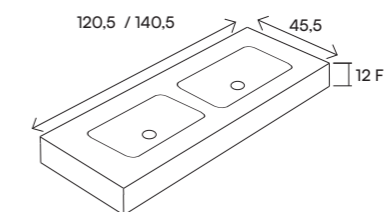
SIENA_1S 3F



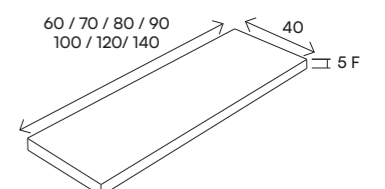
SIENA_1S 12F



SIENA_2S 3F / 12F



SIENA_2S 3F / 12F



SIENA 5F

estante | shelf | étagère | mensole | regal

ZENON

Soft lines

With Silvana, we have managed to give more character to these series that combine natural wood with acrylic and solid materials. This Zenon design will bring uniqueness and elegance to your room.

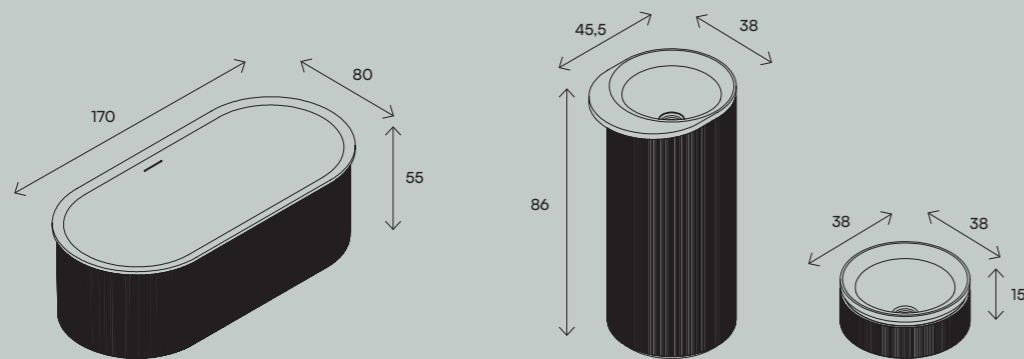
COLLECTION

SILVANA

SETS - CONJUNTOS - ENSEMBLES - COMPOSIZIONI - SETS

ACRYLIC

SOLID



ES **Lineas suaves.** Con Silvana logramos darle más carácter a estas series que combinan la madera natural con el acrílico y solid, esta apuesta de Zenon aportara singularidad y elegancia en tu estancia.

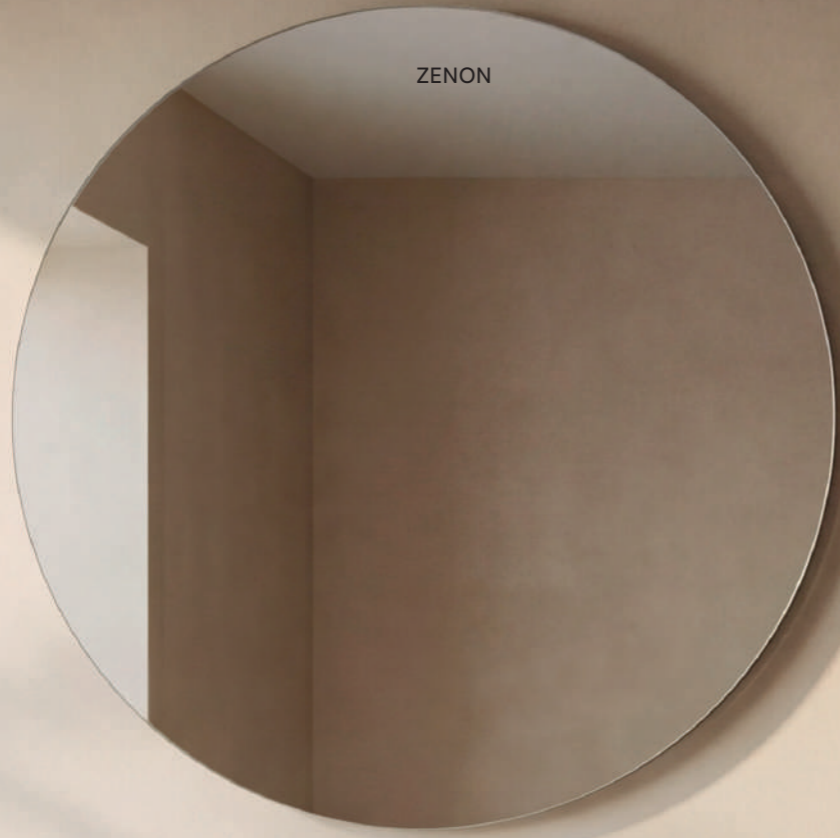
FR **Lignes douces.** Avec Silvana, nous avons réussi à donner plus de caractère à cette série qui combine le bois naturel avec l'acrylique et des matériaux solides. Ce design Zenon apportera originalité et élégance à votre pièce.

IT **Linee morbide.** Con Silvana siamo riusciti a dare più carattere a questa serie che combina legno naturale, acrilico e materiali solidi. Il design Zenon donerà unicità ed eleganza alla tua stanza.

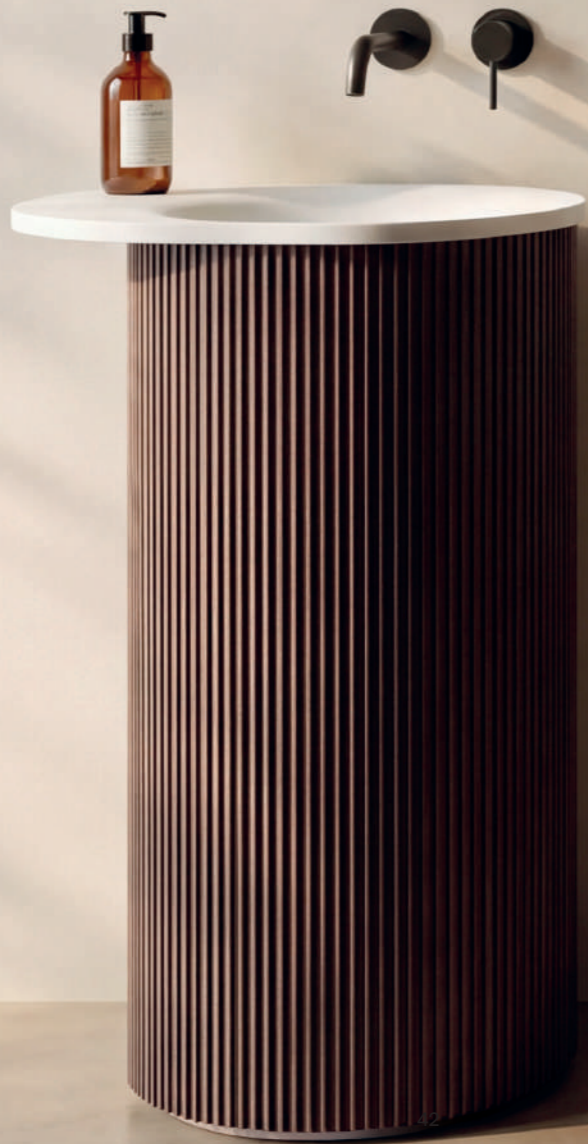
DE **Weiche Linien.** Mit Silvana ist es uns gelungen, dieser Serie, die Naturholz mit Acryl und massiven Materialien kombiniert, mehr Charakter zu verleihen. Dieses Zenon-Design verleiht Ihrem Raum Einzigartigkeit und Eleganz.

SILVANA





ZENON



SILVANA



Silvana Freestanding
Silvana Bathub

ZENON



Silvana Freestanding
Silvana Countertop Washbasins

SILVANA



Wood with soul.

Silvana is a series that enhances the space in which it is located, transporting us beyond the bathroom we know and elevating the room.

ACRYLIC

Blanco Mate

SOLID

Glaciar White

OUTSIDE

Walnut
(Real wood)



ES **Madera con alma.** Silvana una serie que enaltece el espacio en que se ubica, que nos traslada más allá del baño que conocemos, que eleva la estancia.

FR **Du bois qui a une âme.** Silvana est une série qui met en valeur l'espace dans lequel elle se trouve, nous transportant au-delà de la salle de bains que nous connaissons et rehaussant la pièce.

IT **Legno con anima.** Silvana è una serie che valorizza lo spazio in cui si trova, trasportandoci oltre il bagno che conosciamo ed elevando l'ambiente.

DE **Holz mit Seele.** Silvana ist eine Serie, die den Raum, in dem sie sich befindet, aufwertet, uns über das uns bekannte Badezimmer hinausführt und den Raum aufwertet.

Silvana Bathtub
Silvana Countertop Washbasins



ZENON

Organic warmth

Zenon is committed to bringing nature into bathrooms and conveying that warmth in its products. It uses laminated wood that blends perfectly with our three elements:

the bathtub, the washbasin and its freestanding version.

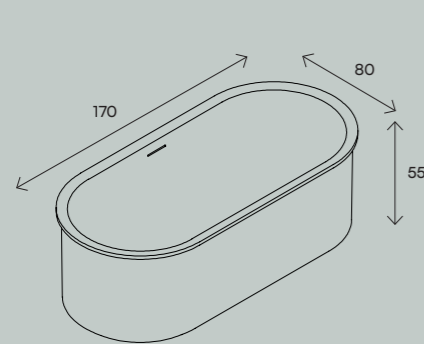
The solid washbasins provide hardness and a matt white finish, while the acrylic bathtub makes it a highly resistant and durable option.

COLLECTION

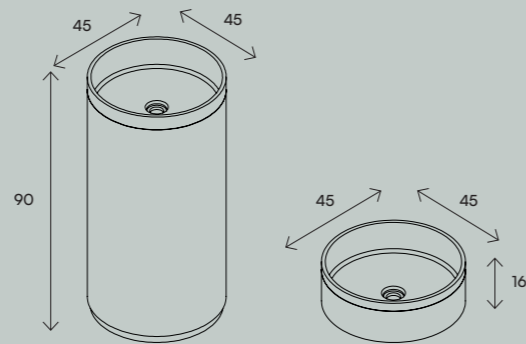
Alice

SETS - CONJUNTOS - ENSEMBLES - COMPOSIZIONI - SETS

ACRYLIC



SOLID



ES Calidez orgánica. Zenon apuesta por trasladar la naturaleza a los baños y hacer sentir esa calidez en sus productos. Utiliza una madera laminada que se integra perfectamente en nuestros tres elementos como son: la bañera, el lavabo o su versión freestanding. Los lavabos de solid proporcionan dureza y un acabado blanco mate, la bañera en acrílico hacen que sea una opción altamente resistente y duradera.

FR Chaleur organique. Zenon s'engage à faire entrer la nature dans les salles de bains et à transmettre cette chaleur dans ses produits. Il utilise du bois lamellé qui s'harmonise parfaitement à nos trois éléments : la baignoire, le lavabo et sa version sur pied. Les lavabos solides offrent une grande dureté et une finition blanche mate, tandis que la baignoire en acrylique en fait une option très résistante et durable.

IT Calore organico. Zenon si impegna a portare la natura nei bagni e a trasmettere quel calore nei suoi prodotti. Utilizza legno laminato che si integra perfettamente con i nostri tre elementi: la vasca da bagno, il lavabo e la sua versione freestanding. I lavabi solidi offrono durezza e una finitura bianca opaca, mentre la vasca da bagno in acrilico la rende un'opzione altamente resistente e durevole.

DE Organische Wärme. Zenon hat es sich zum Ziel gesetzt, die Natur ins Badezimmer zu bringen und diese Wärme in seinen Produkten zum Ausdruck zu bringen. Es verwendet laminiertes Holz, das sich perfekt in unsere drei Elemente ein: die Badewanne, das Waschbecken und seine freistehende Version. Die massiven Waschbecken sorgen für Härte und eine mattweiße Oberfläche, während die Acrylbadewanne eine äußerst widerstandsfähige und langlebige Option darstellt.

ALICE



Alice Countertop Washbasins





Coordinate your bathtub.

Alice coordinates with two of our new washbasins, one countertop and one freestanding, so you can have a fully integrated space.

ACRYLIC

Blanco Mate

SOLID

Glaciar White

OUTSIDE

Walnut
(Laminate)

ES Coordina tu bañera. Alice se coordina con dos de nuestros nuevos lavabos, uno sobre encimera y otro de pie para que puedas tener un espacio totalmente integrado.

FR Coordonnez votre baignoire. Alice se coordonne avec deux de nos nouveaux lavabos, l'un sur plan de travail et l'autre sur pied afin d'obtenir un espace entièrement intégré.

IT Coordina la tua vasca. Alice può essere coordinata con due dei nostri nuovi lavabi, uno sopra il top e uno con la sua colonna, in modo da poter avere uno spazio completamente integrato.

DE Koordinieren Sie Ihre Badewanne. Alice passt zu zwei unserer neuen Waschbecken, einem Aufsatzbecken und einem freistehenden Becken, sodass Sie einen vollständig integrierten Raum schaffen können.

Alice Bathtub
Alice Freestanding

El contenido de este catálogo está protegido por la ley de Propiedad Intelectual, Real Decreto Legislativo 1/1996. Cualquier reproducción del mismo, en parte o en su totalidad, sin autorización expresa de ZENON BATH & SPC SURFACES, puede ser sancionada conforme el código penal.

ZENON BATH & SPC SURFACES, se reserva el derecho de modificar y/o suprimir ciertos modelos, características o presentaciones de los modelos expuestos en este catálogo, sin previo aviso, por exigencias de producción sin que se contraiga derecho o perjuicio alguno.

Todas nuestras medidas estándar están sujetas a posibles variaciones por circunstancias de la producción.

Los ambientes que se muestran en este catálogo, son sugerencias decorativas de carácter publicitario.

Los colores o tonos y las texturas de los modelos mostrados en este catálogo, pueden presentar ligeras diferencias respecto a las piezas reales. Es importante antes de la colocación comprobar que las piezas corresponden a los modelos y características de calidad, tono y calibre solicitados.

Debiéndose utilizar en la instalación real las instrucciones de colocación editadas por ZENON BATH & SPC SURFACES.

-

The content of this catalogue is protected by the Intellectual Property law, Royal Decree Legislative 1/1996. Any reproduction in part or in its entirety, without express authorisation of ZENON BATH & SPC SURFACES, can be punishable under the penal code.

Due to production constraints, ZENON BATH & SPC SURFACES, reserves the right, without prejudice, to modify and/or discontinue certain products or features, or vary the appearance of products in this catalogue, without prior notice. Statutory rights are not affected.

All standard measurements are subject to possible variation due to the production process.

The illustrations shown in this catalogue are representative only and for advertising purposes.

The colours or tones and textures of the models shown in this catalogue may differ slightly from the actual items. Before installation we strongly recommend you ensure all items delivered are as required in terms of product, quality, colour and calibre.

ZENON BATH & SPC SURFACES fixing instructions must be followed at all times.

-

Le contenu de ce catalogue est protégé par la loi de propriété intellectuelle, royal décret législatif 1/ 1996. La reproduction d'une part ou de la totalité sans autorisation de ZENON BATH & SPC SURFACES peut être sanctionné par le code pénal.

ZENON BATH & SPC SURFACES, se réserve le droit de modifier et/ou de supprimer certains modèles, caractéristiques ou présentations des modèles de ce catalogue, sans préavis, pour des raisons de production, sans contracter aucun droit ou dommage.

Toutes les mesures standard peuvent faire l'objet d'éventuelles variations en raison des circonstances de production.

Les ambiances faisant partie de ce catalogue sont des propositions de décoration de type publicitaire.

Les couleurs ou les tons et les textures des modèles présentés dans ce catalogue peuvent présenter de légères différences par rapport aux pièces réelles. Il est important de vérifier avant la pose que les pièces correspondent aux modèles et aux caractéristiques concernant la qualité, le ton et le calibre sollicités par le client.

Lors de la pose, les instructions de pose publiées par ZENON BATH & SPC SURFACES doivent être respectées.

-

Il contenuto di questo catalogo è protetto dalla legge di Proprietà Intellettuale, Regio Decreto Legislativo 1/1996. Qualsiasi riproduzione, parziale o totale, senza l'autorizzazione espressa di ZENON BATH & SPC SURFACES è perseguito a norma di legge.

ZENON BATH & SPC SURFACES, si riserva il diritto di modificare e/o eliminare determinati modelli, caratteristiche o presentazioni dei modelli esposti nel presente catalogo, senza previo avviso, per esigenze di produzione senza che ne derivi alcun diritto o pregiudizio.

Tutte le nostre misure standard sono soggette a possibili variazioni per circostanze di produzione.

Gli ambienti che vengono mostrati in questo catalogo sono suggerimenti di arredamento a carattere pubblicitario.

I colori o i toni e le texture dei modelli mostrati in questo catalogo possono presentare leggere differenze rispetto agli elementi reali. È importante, prima della posa, di verificare che gli elementi corrispondano ai modelli e alle caratteristiche di qualità, tono e dimensioni richieste.

Nell'installazione pratica si devono seguire le istruzioni di posa fornite da ZENON BATH & SPC SURFACES.

Avda. Mediterráneo, no 141, Nave 4
12200 Onda (Castellón), SPAIN

Teléfono: +34 964 63 81 28
Fax: +34 964 62 61 01
info@zenonsurfaces.com

zenon

zenon

Avda. Mediterráneo, nº 141, Nave 4
12200 Onda (Castellón), Spain

www.zenonsurfaces.com