

ZENON

SOFT



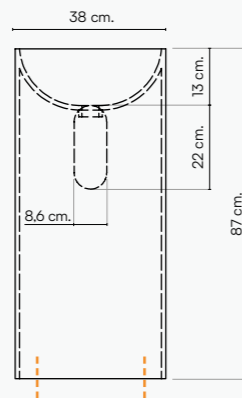
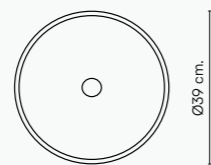
Florida

LAVABO DE PIE
FREESTANDING WASHBASIN
VASQUE SUR PIED
LAVABO MONOLITIC
STANDWASCHBECKEN

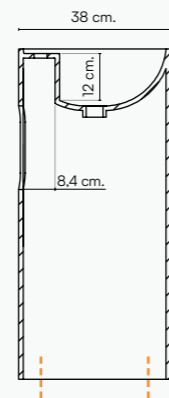
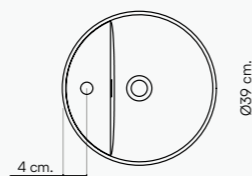


- Glaciar White
- Natural
- Cream
- Moka
- Nieve
- Oro
- Oro Viejo
- Cobre
- New Pearl
- Perla
- Cemento
- Antracita
- Rosa
- Plata
- Titanio
- Negro
- Terracotta
- Sage
- Cobalt
- Turquesa

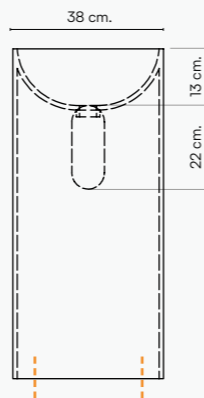
FLORIDA



FLORIDA TL



Sujeción a suelo
Floor fixation
Fixation au sol
Fissaggio a pavimento
Bodenbefestigung



CLICK-CLACK

Válvula a juego incluida
Matching valve included
Bonde assortie incluse
Valvola abbinata inclusa
Ventil im Lieferumfang enthalten

Opción desagüe horizontal a pared
Horizontal drain option to the wall
Option de vidange horizontale vers le mur
Opzione di scarico orizzontale a parete
Horizontale Abflussoption zur Wand

+ INFO — pag. 138

SOLID

FLORIDA

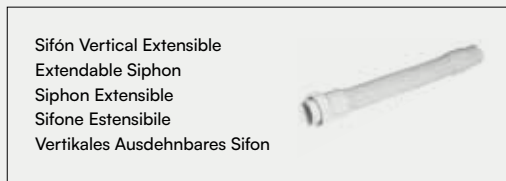
Florida TL Glaciar White



Opciones de Lavabos de Pie

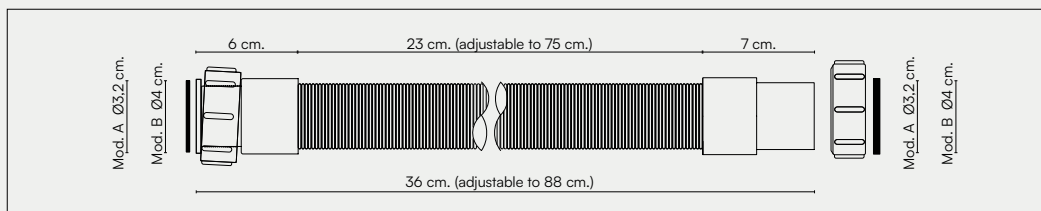
Bath Countertops Options • Option plans vasques • Opzione piani lavabo • Optionen Bad-waschtische

DESAGÜE VERTICAL VERTICAL DRAIN ÉVACUATION VERTICALE SCARICO VERTICALE VERTIKALES ABFLAUF

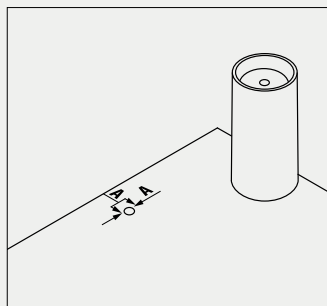


Sifón extensible máxima flexibilidad de 36 cm a 88 cm con tuerca y terminal PVC. Acabado: Blanco / Encolable.
Extendable siphon maximum flexibility from 36 cm to 88 cm with nut and PVC end. Finish: White / Gluable.
Siphon extensible, flexibilité maximale de 36 cm à 88 cm avec écrou et embout PVC. Finition : Blanc / Collable.
Sifone estensibile massima flessibilità da 36 cm a 88 cm con dado ed estremità in PVC. Finitura: Bianco / Incollabile.
Ausziehbarer Sifon mit maximaler Flexibilität von 36 cm bis 88 cm mit Mutter und PVC-Terminal. Ausführung: Weiß / klebbar.

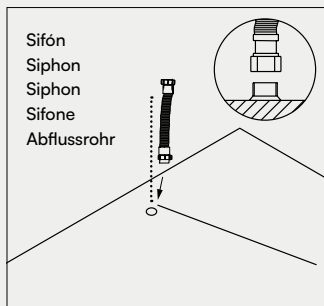
Sifón rígido con tuerca y terminal PVC.
Rigid siphon with nut and PVC end.
Siphon rigide avec écrou et embout PVC.
Sifone rigido con dado ed estremità in PVC.
Starrer Sifon mit Mutter und PVC-Terminal.



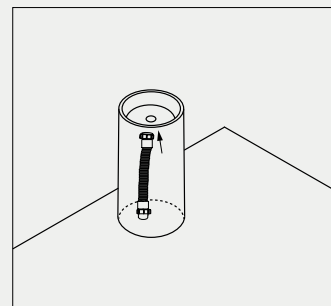
INSTALACIÓN PREPARATION INSTALLATION INSTALLAZIONE INSTALLATION



1
A Medir distancia y marcar la colocación.
A Measure distance and mark placement.
A Mesurer la distance et l'emplacement des marques.
A Misurazione per il punto de posizionamento.
A Abstand messen und Platzierung markieren.



2
Colocar Sifón a la salida del suelo.
Place Siphon on the floor outlet.
Placez Siphon sur la par terre.
Posizionare il Sifone sull'uscita del pavimento.
Siphon am Bodenauslass anbringen.



3
Extender sifón y colocar en el desagüe del lavabo de pie.
Spread out the siphon and place it in the drain of the sink.
Répartissez le siphon et placez-le dans le drain de l'évier.
Stendere il sifone e riporlo nello scarico del lavandino.
Siphon ausdehnen und in den Abfluss des Standbeckens einsetzen.

DESAGÜE HORIZONTAL HORIZONTAL DRAIN ÉVACUATION HORIZONTALE SCARICO ORIZZONTALE HORIZONTALER ABFLAUF

4
Esta disponible la opción del cajeadado posterior para el desagüe horizontal.
The option of a rear recess for horizontal drainage is available.
L'option d'ouverture arrière pour le drainage horizontal est disponible.
È disponibile l'inpianto a parete.
Optional ist eine rückwärtige Aussparung für die horizontale Entwässerung erhältlich.

