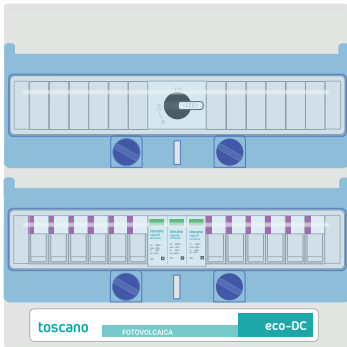


ECO-DC / ECO-AC

Ed. 18.26



ESPAÑOL (ES) Manual de usuario

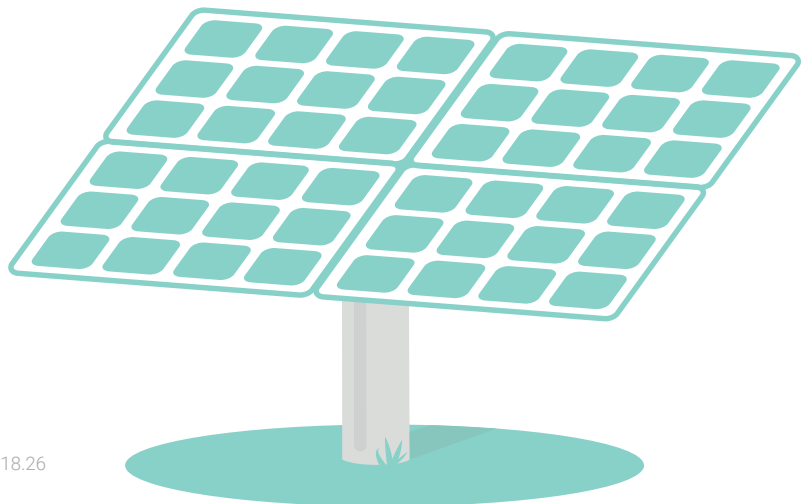
Cuadro de protección de sobretensiones para instalaciones fotovoltaicas

ENGLISH (EN) User manual

Protection panel for photovoltaic installations.

FRANÇAIS (FR) Guide d'utilisation

Coffrets de protection électrique pour les réseaux photovoltaïques





ESPAÑOL (ES)

1. MODELOS ECO-DC / ECO-AC.....	2
2. DIAGRAMAS DE INSTALACIÓN.....	6
3. CONEXIONADO ECO-DC-XI1.....	10
4. CONEXIONADO ECO-DC-XIY.....	13
5. CONEXIONADO ECO-DC-XIY-S.....	14
6. CONEXIONADO ECO-DC-4I2-S / ECO-DC-6I2-S.....	15
7. CONEXIONADO ECO-DC-XIX-AC-XP.....	17
8. CONEXIONADO ECO-AC-XP.....	19
9. CONEXIONADO ECO-DC-XIY-AC-XN.....	20
10. CONEXIONADO ECO-AC-XN.....	22
11. CARACTERÍSTICAS TÉCNICAS.....	23



La instalación tiene que ser realizada por un electricista

ADVERTENCIAS DE SEGURIDAD

¡ATENCIÓN! Recomendamos que siga todos los procedimientos e instrucciones de seguridad aprobados en su localidad cuando trabaje con equipos conectados a la corriente eléctrica. A continuación se detalla información importante de seguridad. Para la instalación y el funcionamiento seguros de este equipo, asegúrese de leer y comprender todas las precauciones y advertencias. **⚠ ADVERTENCIA:** Antes de instalar, hacer funcionar, hacer trabajos de mantenimiento o probar este equipo, lea y comprenda el contenido de este manual. El funcionamiento, manejo o mantenimiento incorrecto podría causar la muerte, lesiones personales graves y daños al equipo. **⚠ ADVERTENCIA:** Este equipo no está diseñado para salvaguardar vidas humanas. Respete todos los procedimientos y prácticas de seguridad aprobados localmente al instalar o hacer funciona este equipo. El no hacerlo podría causar la muerte, lesiones personales graves y daños al equipo. **⚠ ADVERTENCIA:** Voltajes peligrosos. El contacto con la corriente eléctrica causará lesiones personales graves o la muerte. Siga todos los procedimientos de seguridad aprobados localmente al trabajar cerca de líneas y de equipo de alto voltaje. **⚠ ADVERTENCIA:** Este equipo requiere de inspección y mantenimiento periódicos para asegurar su funcionamiento apropiado. Si no se le mantiene como es debido, podría dejar de funcionar correctamente. El funcionamiento incorrecto podría causar daños al equipo y posiblemente ocasionar lesiones personales. **⚠ ADVERTENCIA:** Todas las conexiones deben ser hechas por un responsable cualificado. Existe un riesgo de descarga eléctrica si no se atiende esta precaución. **⚠ ADVERTENCIA:** Se puede agregar protección adicional del motor de la bomba cuando sea necesario en la instalación. **⚠ ADVERTENCIA:** Si el equipo se usa o modifica fuera de lo especificado por el fabricante, Toscano se exime de toda responsabilidad por uso inadecuado. El interior del equipo sólo debe ser manipulado por personal de nuestro servicio técnico.

ENGLISH (EN)

1. ECO-DC / ECO-AC MODELS	28
2. INSTALLATION DIAGRAMS	32
3. WIRING ECO-DC-XI1	36
4. WIRING ECO-DC-XIY.....	39
5. WIRING ECO-DC-XIY-S	40
6. WIRING ECO-DC-4I2-S / ECO-DC-6I2-S	41
7. WIRING ECO-DC-XIX-AC-XP	43
8. WIRING ECO-AC-XP	45
9. WIRING ECO-DC-XIY-AC-XN	46
10. WIRING ECO-AC-XN	48
11. TECHNICAL SPECIFICATIONS	49



The installation has to be done by an electrician

SAFETY WARNINGS

CAUTION! We recommend that you follow all locally approved safety procedures and instructions when operating electrical equipment connected to the power supply. We recommend to follow all procedure and safety instructions approved in your area operating with equipment connected to the electrical power supply. Important safety information is detailed hereafter. For safe installation and operation of this equipment, be sure to read and understand all cautions and warnings. **⚠ WARNING:** Before installing, operating, servicing, or testing this equipment, read and understand the contents of this manual. Improper operation, handling, or maintenance could result in death, serious personal injury, and equipment damage. **⚠ WARNING:** This equipment is not designed to safeguard human lives. Follow all locally approved safety procedures and practices installing or operating this equipment. Failure doing so could result in death, serious personal injury, and equipment damage. **⚠ WARNING:** Dangerous voltages. Contact with electrical current will cause serious personal injury or death. Follow all locally approved safety procedures when working near high voltage lines and equipment **⚠ WARNING:** This equipment requires periodic inspection and maintenance to ensure proper operation. If not properly maintained, it may fail to operate properly. Incorrect operation could cause damage to the equipment and possibly result in personal injury. **⚠ WARNING:** All connections must be made by a qualified person in charge. There is a risk of electric shock if this warning is not heeded. **⚠ WARNING:** Additional protection may be added when necessary in the installation. **⚠ WARNING:** If the equipment is used or modified outside the manufacturer's specifications, Toscano disclaims all liability due to improper use. The interior of the equipment should only be handled by personnel of our technical service.

FRANÇAIS (FR)

1. MODÈLES ECO-DC / ECO-AC	54
2. SCHÉMAS D'INSTALLATION	58
3. RACCORDEMENTS ECO-DC-XI1.....	62
4. RACCORDEMENTS ECO-DC-XIY	65
5. RACCORDEMENTS ECO-DC-XIY-S.....	66
6. RACCORDEMENTS ECO-DC-4I2-S / ECO-DC-6I2-S	67
7. RACCORDEMENTS ECO-DC-XIX-AC-XP	69
8. RACCORDEMENTS ECO-AC-XP	71
9. RACCORDEMENTS ECO-DC-XIY-AC-XN	72
10. RACCORDEMENTS ECO-AC-XN	74
11. CARACTÉRISTIQUES TECHNIQUES	76



L'installation doit être effectuée par un électricien agréé.

AVERTISSEMENTS DE SÉCURITÉ

ATTENTION: Nous vous recommandons de suivre toutes les procédures et instructions de sécurité approuvées localement lorsque vous travaillez sur un équipement connecté à l'électricité. Les informations importantes relatives à la sécurité sont énumérées ci-dessous. Pour une installation et un fonctionnement sûrs de cet équipement, veuillez à lire et à comprendre toutes les mises en garde et tous les avertissements.

AVERTISSEMENT: Avant d'installer, d'utiliser, d'entretenir ou de tester cet équipement, lisez et comprenez le contenu de ce manuel. Une utilisation, une manipulation ou un entretien inadéquats peuvent entraîner la mort, des blessures graves et des dommages matériels. **⚠️ AVERTISSEMENT:** Cet équipement n'est pas conçu pour protéger la vie humaine. Respectez toutes les procédures et pratiques de sécurité approuvées localement lors de l'installation ou de l'utilisation de cet équipement. Le non-respect de ces consignes peut entraîner la mort, des blessures graves et des dommages matériels. **⚠️ AVERTISSEMENT:** Tensions dangereuses. Le contact avec le courant électrique peut entraîner des blessures graves, voire mortelles. Respectez toutes les procédures de sécurité approuvées localement lorsque vous travaillez à proximité de lignes et d'équipements à haute tension.

⚠️ AVERTISSEMENT: Ce matériel doit être inspecté et entretenu périodiquement pour garantir son bon fonctionnement. S'il n'est pas correctement entretenu, il risque de ne pas fonctionner correctement. Un mauvais fonctionnement peut endommager l'appareil et entraîner des blessures. **⚠️ AVERTISSEMENT:** Toutes les connexions doivent être effectuées par une personne qualifiée. Il existe un risque de choc électrique si cette précaution n'est pas respectée. **⚠️ AVERTISSEMENT:** Une protection supplémentaire du moteur de la pompe peut être ajoutée si nécessaire lors de l'installation. **⚠️ AVERTISSEMENT:** Si l'équipement est utilisé ou modifié en dehors des spécifications du fabricant, Toscano décline toute responsabilité en cas d'utilisation incorrecte. L'intérieur de l'appareil ne doit être manipulé que par notre personnel de service.

1. MODELOS ECO-DC / ECO-AC

MODELO	CARACTERÍSTICAS
ECO-DC XI 1	<ul style="list-style-type: none"> • Seccionador general • Varias entradas / una salida • Máximo 1000 VDC • IP65
ECO-DC XIY	<ul style="list-style-type: none"> • Varias entradas / varias salidas • Máximo 1000 VDC • IP65
ECO-DC XIY-S	<ul style="list-style-type: none"> • Un seccionador por cada string • Varias entradas / varias salidas • Máximo 1000 VDC • IP65
ECO-DC XIY-ZP	<ul style="list-style-type: none"> • Varias entradas / varias salidas • Protector de sobretensiones COMBI-MINI • Máximo 750VDC (modelos monofásicos) 1000 VDC (modelos trifásicos) • IP65
ECO-DC- XIY-ZN	<ul style="list-style-type: none"> • Varias entradas / varias salidas • Protector de sobretensiones transitorias • Máximo 750VDC (modelos monofásicos) 1000 VDC (modelos trifásicos) • IP65
ECO-AC- ZP	<ul style="list-style-type: none"> • Protector de sobretensiones COMBI-MINI • Diferencial • IP65
ECO-AC- ZN	<ul style="list-style-type: none"> • Magnetotérmico • Diferencial • Protector de sobretensiones transitorias • IP65

X: N° de strings de entrada

Y: N° de MPPT de salida

Z: N° de polos

Nuestros cuadros cumplen con las normativas:

EN 50539-11:2013/A1:2014

EN 60269-6:2011

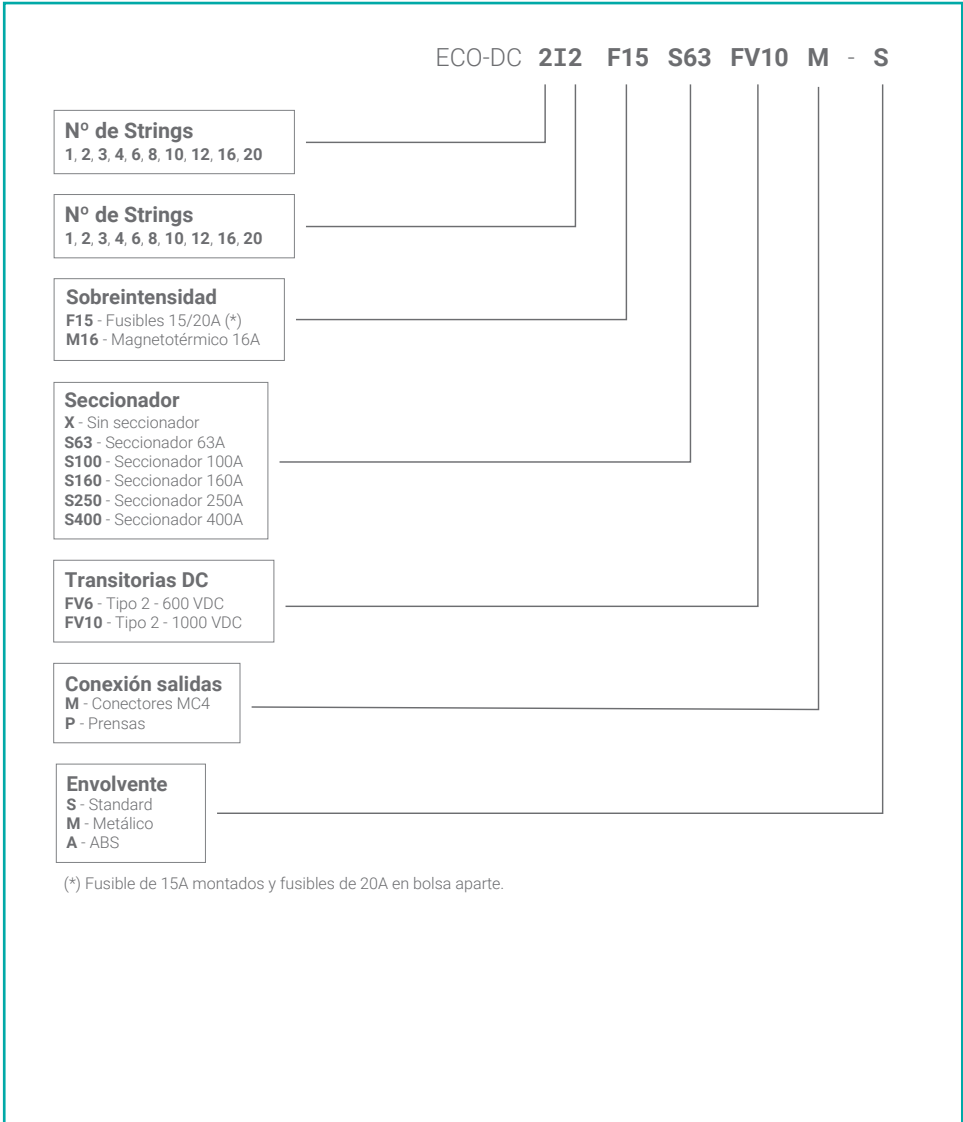
IEC 60364-7-712:2017 RLV

EN 60947-3:2009/A2:2015

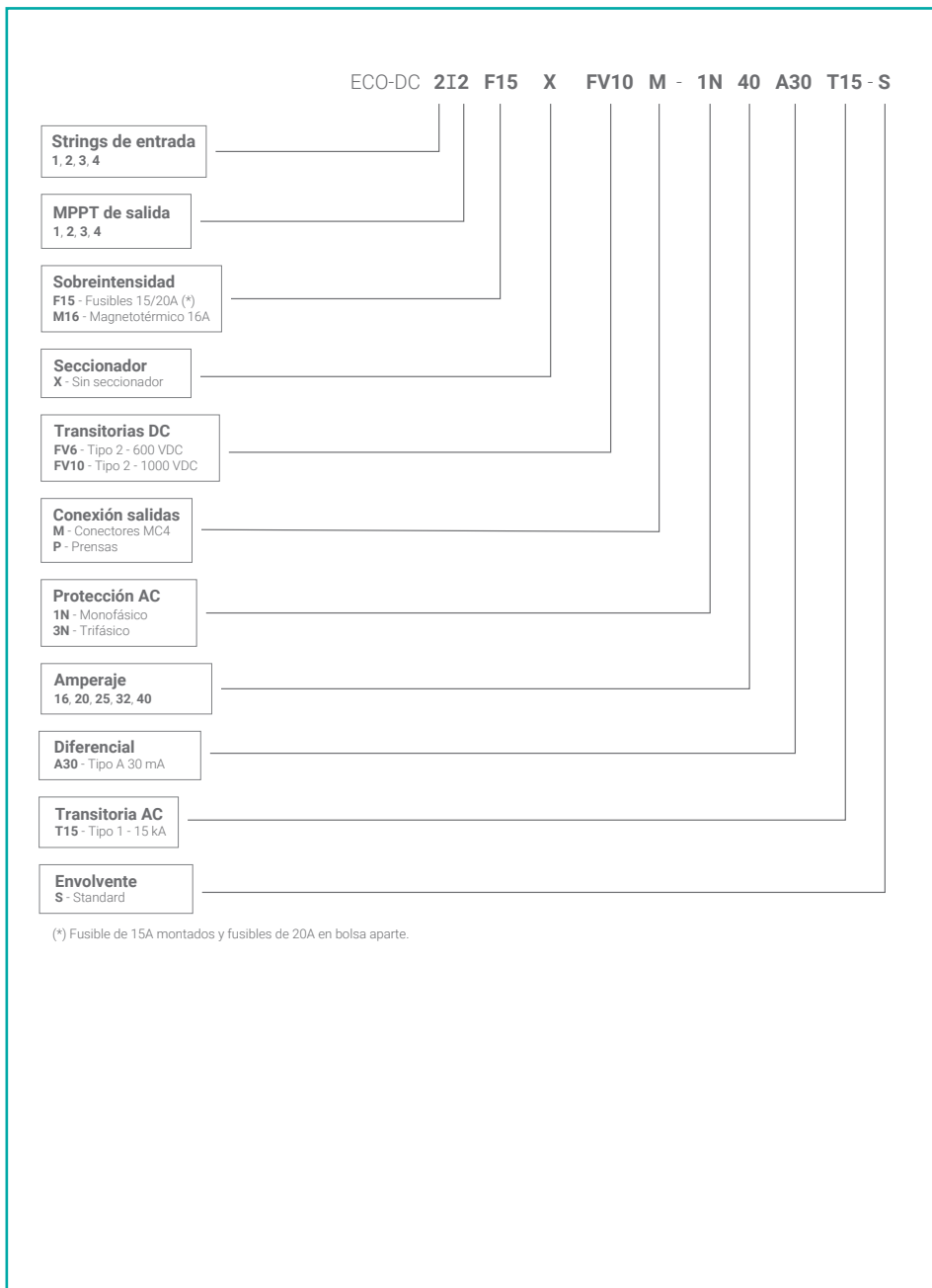
EN 61439-1:2012

EN 61643-11:2013/A11:2018

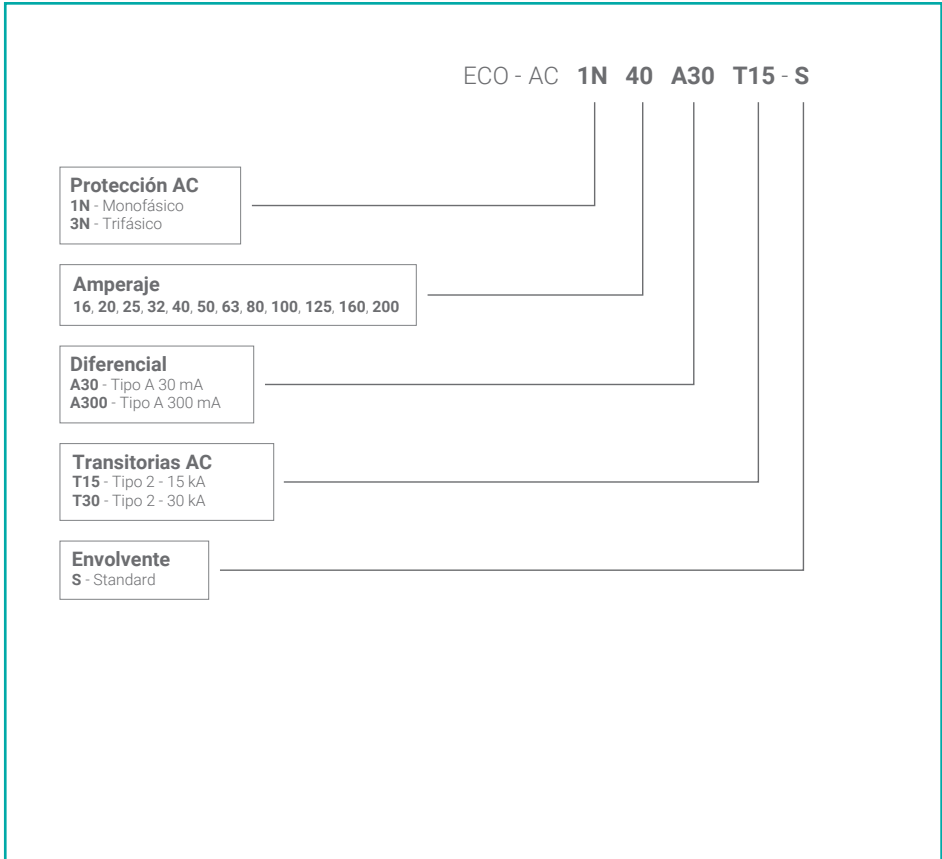
Guía de selección de referencia - Solo protección DC



Guía de selección de referencia - Protección DC + AC



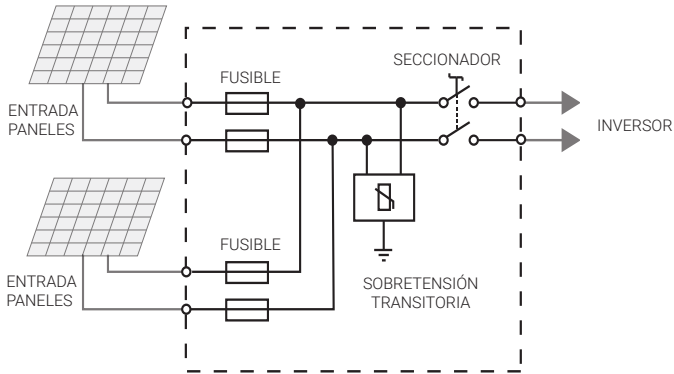
Guía de selección de referencia - Solo protección AC



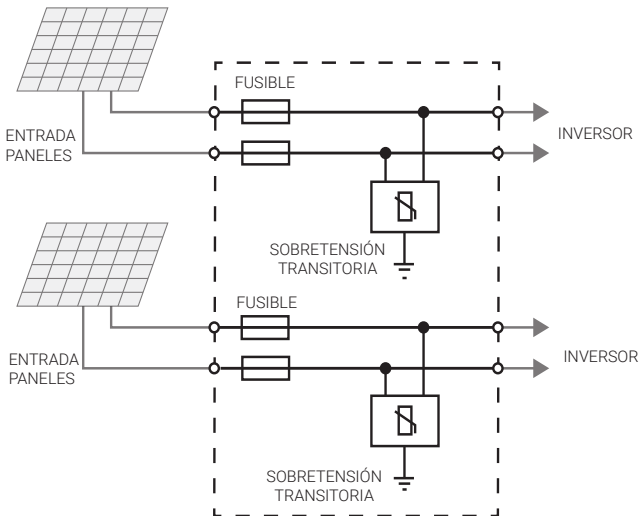
2. DIAGRAMAS DE INSTALACIÓN

ESPAÑOL (ES)

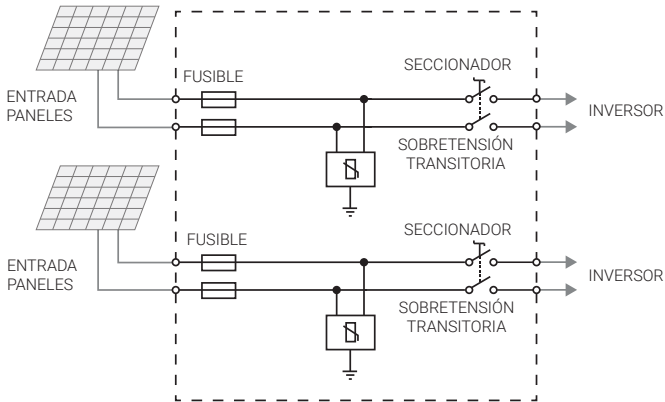
ECO-DC-2I1 - Diagrama tipo - 2 strings entrada, 1 MPPT salida, fusibles y seccionador general MPPT



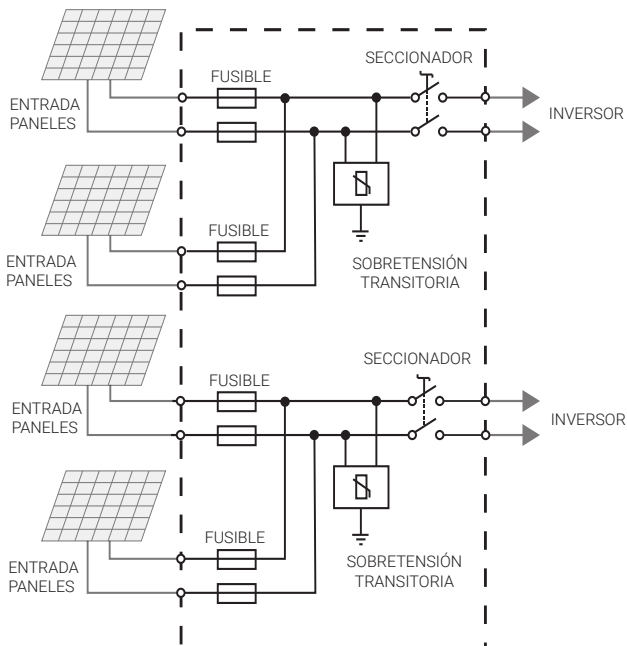
ECO-DC-2I2 - Diagrama tipo - 2 strings entrada, 2 MPPT salida y fusibles



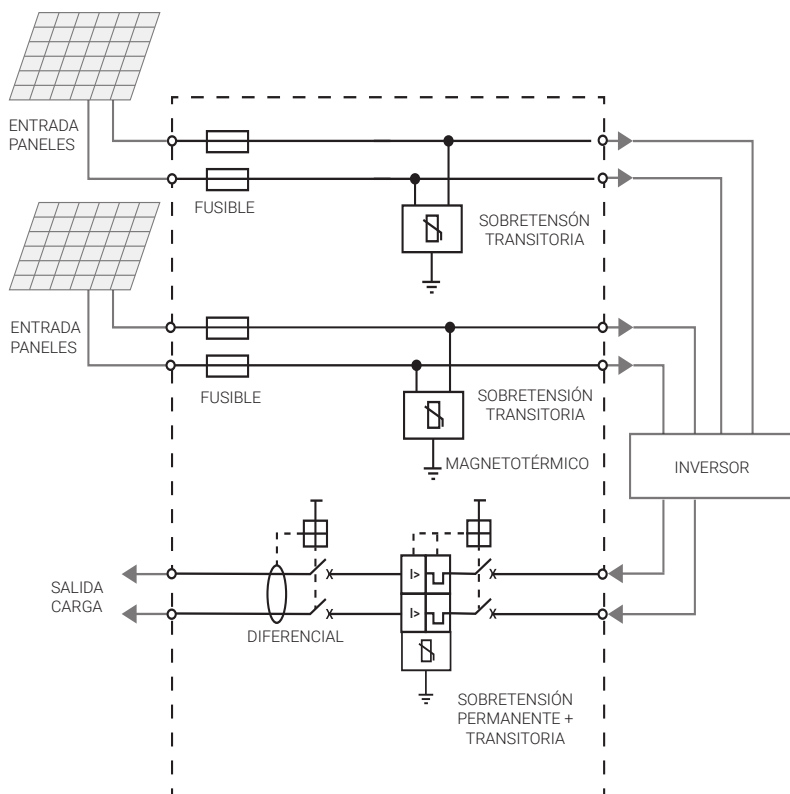
ECO-DC-2I2-S - Diagrama tipo - 2 strings entrada, 2 MPPT salida, fusibles y seccionador por MPPT



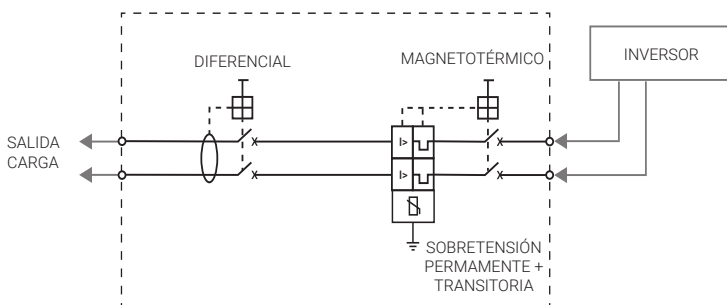
ECO-DC-4I2-S - Diagrama tipo - 2+2 strings entrada, 2 MPPT salida, fusibles y seccionador por MPPT



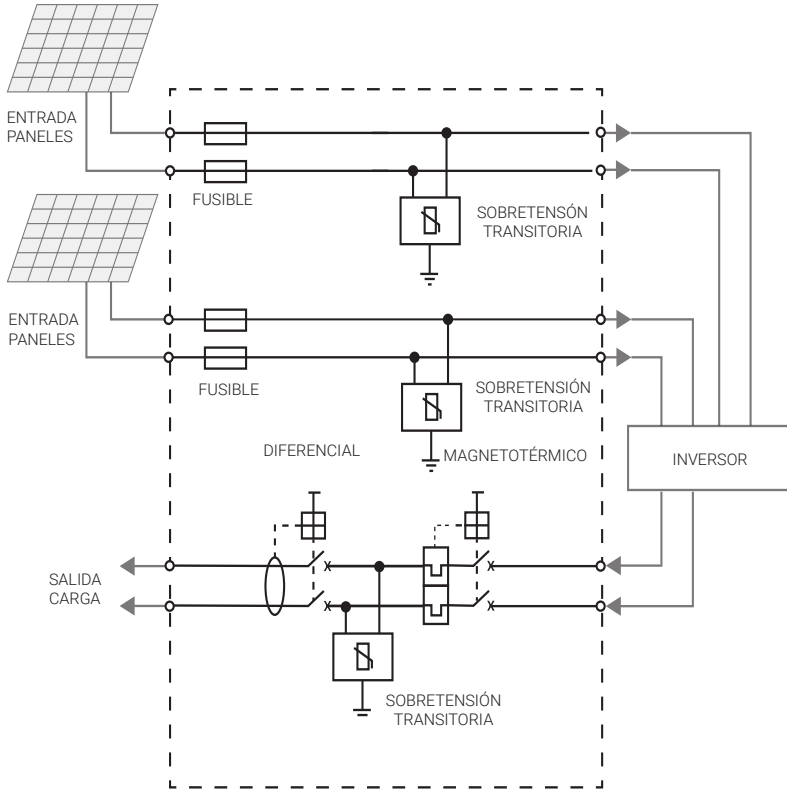
ECO-DC-2I2-2P - Diagrama tipo - 2 strings entrada, 2 MPPT salida + protección AC diferencial, magneto y permanente + transitoria



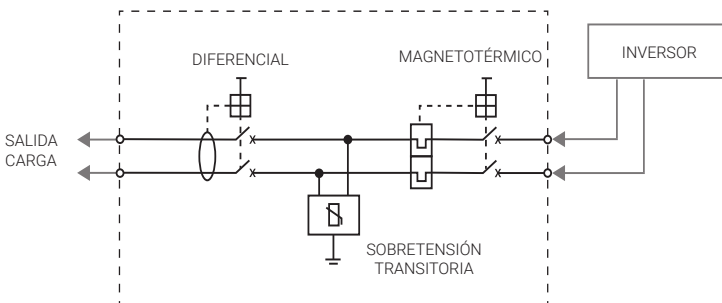
ECO-AC-2P - Diagrama tipo - Protección AC diferencial, magneto y permanente y transitoria



ECO-DC-2I2-1N - Diagrama tipo - 2 strings entrada, 2 MPPT salida + protección AC diferencial, magneto y solo transitoria

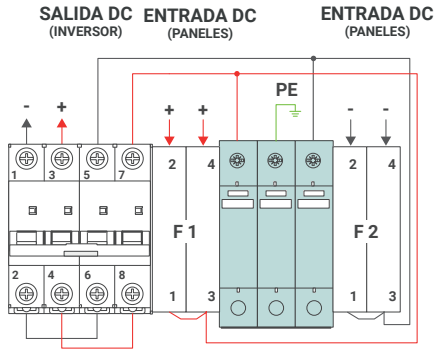
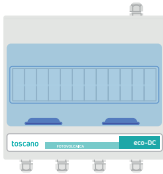


ECO-AC-1N - Diagrama tipo - Protección AC diferencial, magneto y permanente y transitoria



3. CONEXIONADO ECO-DC-XI1

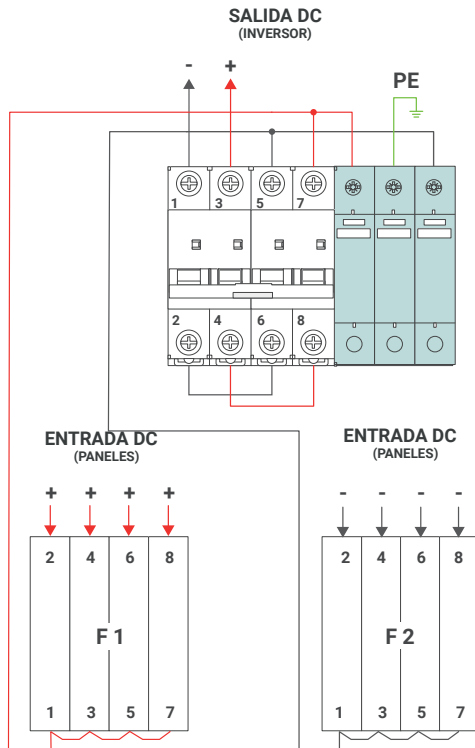
ECO-DC-2I1



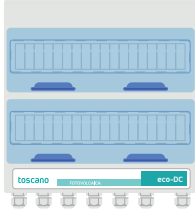
ECO-DC-3I1 ECO-DC-4I1



Mismo cuadro; El interior varía según el número de entradas (3 ó 4)
Ej. Modelo ECO-DC-4I1



ECO-DC-6I1
ECO-DC-8I1

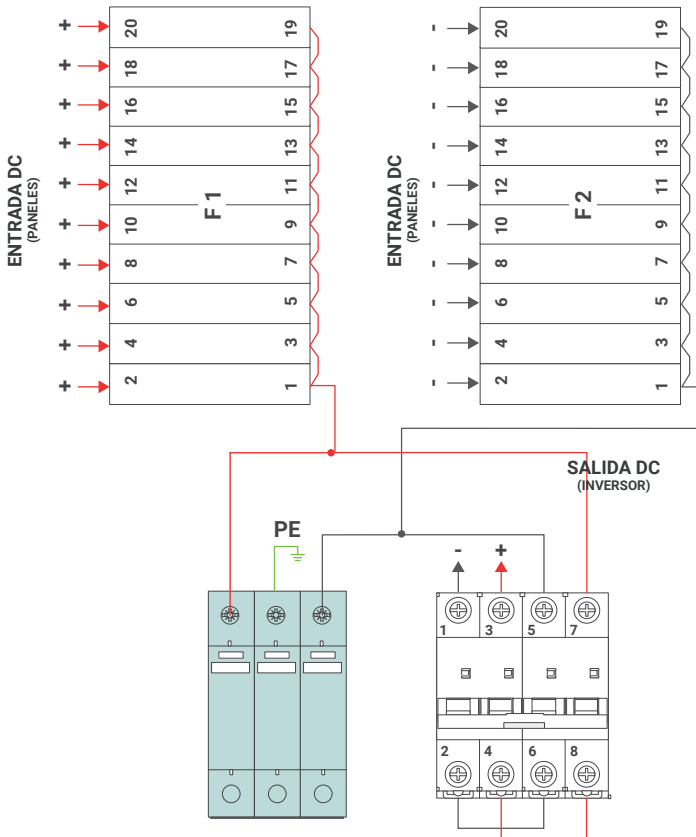


ECO-DC-10I1

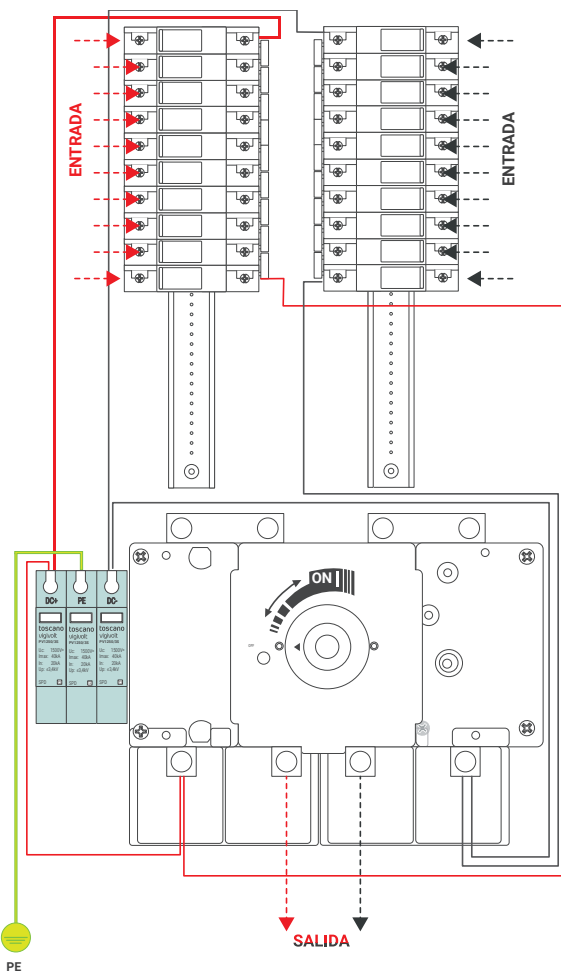
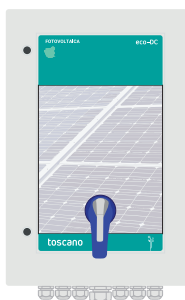


El interior varía según el número de entradas (6, 8 ó 10).

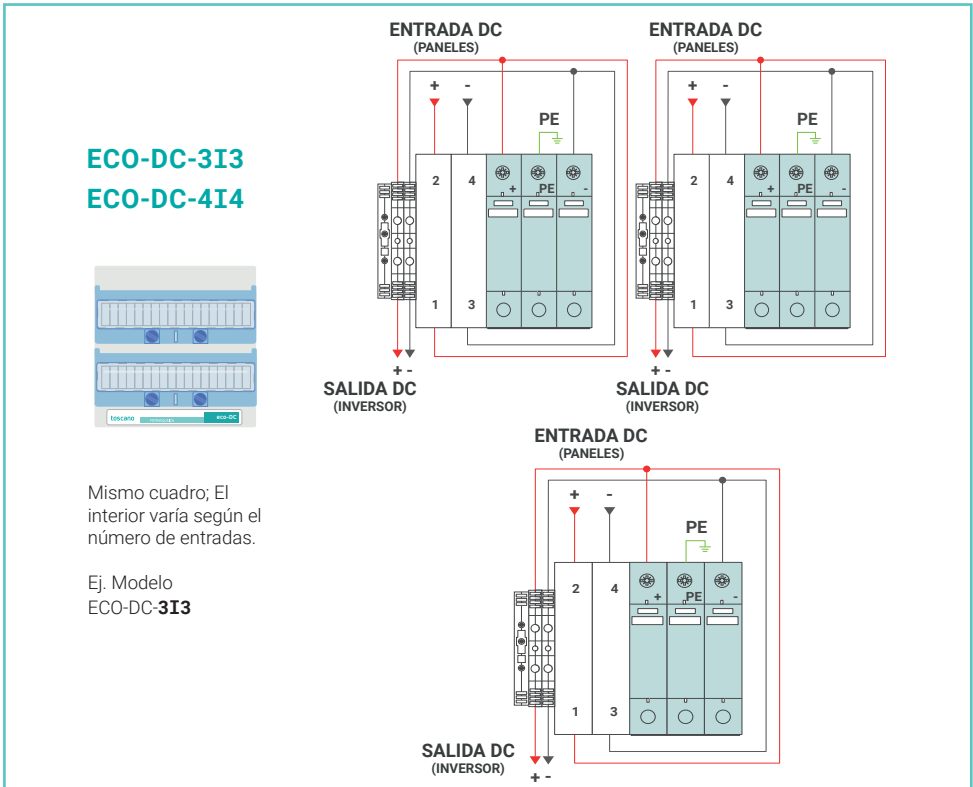
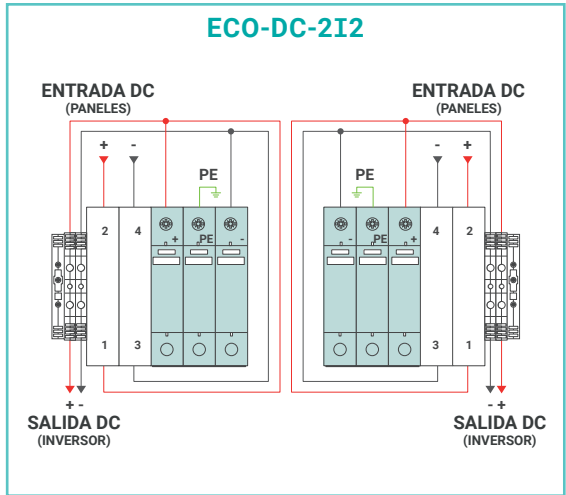
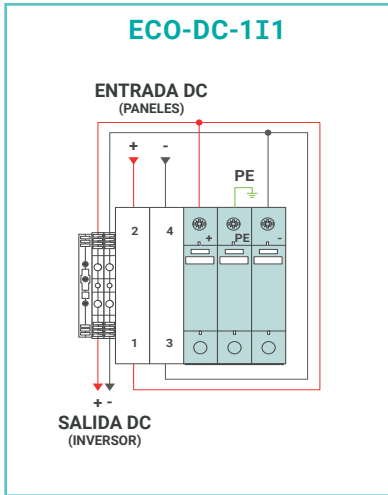
Ej. Modelo
ECO-DC-10I1



ECO-DC-16I1



4. CONEXIONADO ECO-DC-XIX



ECO-DC-3I3
ECO-DC-4I4

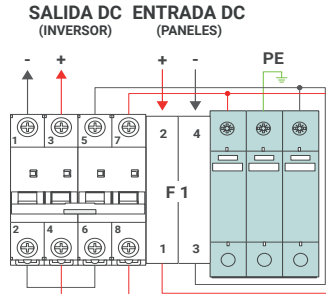
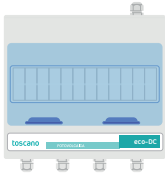


Mismo cuadro; El interior varía según el número de entradas.

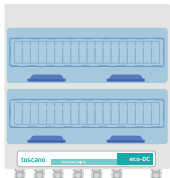
Ej. Modelo
ECO-DC-3I3

5. CONEXIONADO ECO-DC-XIX-S63

ECO-DC-1I1 S63

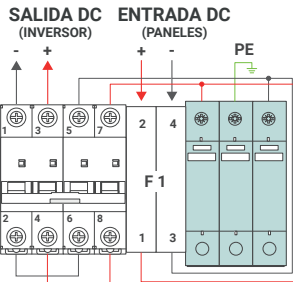
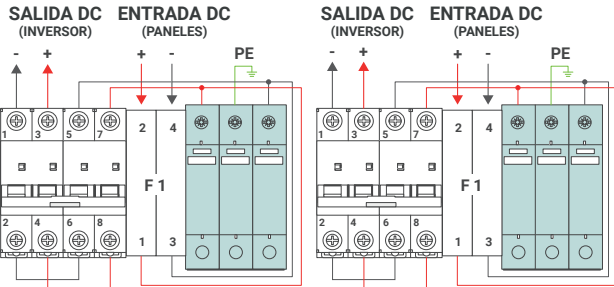


ECO-DC-2I2 S63 ECO-DC-3I3 S63 ECO-DC-4I4 S63 ECO-DC-5I5 S63 (*)



Mismo cuadro; El interior varía según el número de entradas.

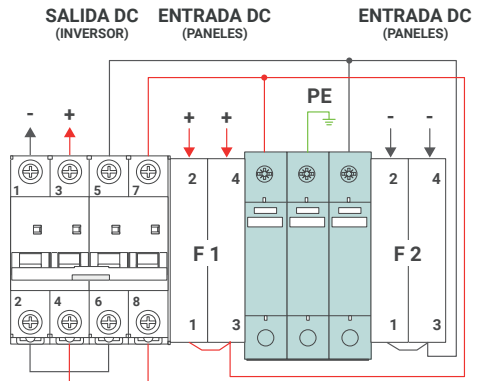
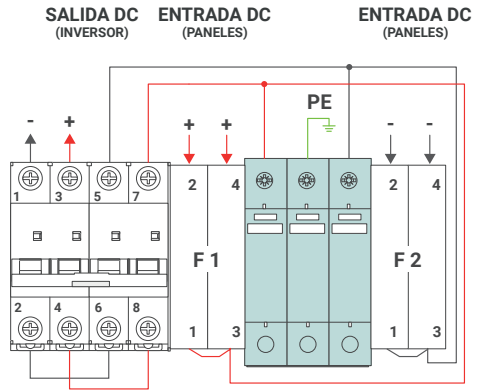
Ej. Modelo
ECO-DC-3I3-S



(*) La conexiones del modelo ECO-DC-5-INV-S son similares a la del ejemplo, sin embargo, este equipo es de un tamaño superior (ver dimensiones en el apartado 11. Especificaciones Técnicas).

6. CONEXIONADO ECO-DC-4I2-S / ECO-DC-6I2-S

ECO-DC-4I2-S

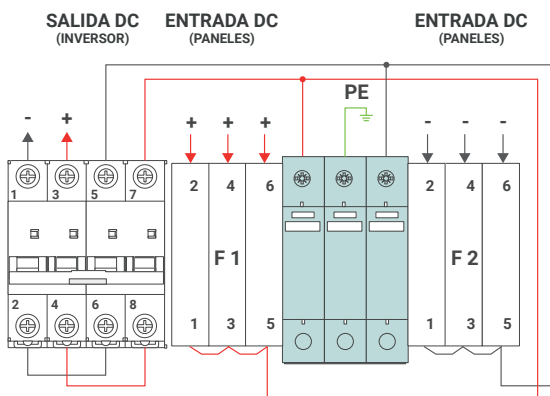
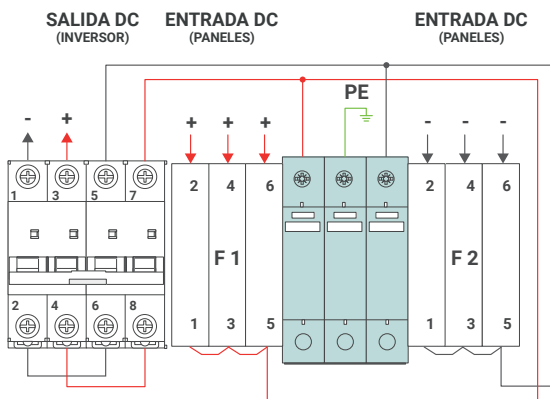


Los pares de apriete de las conexiones de corriente continua deben revisarse anualmente garantizando un par mínimo de 2,5Nm.



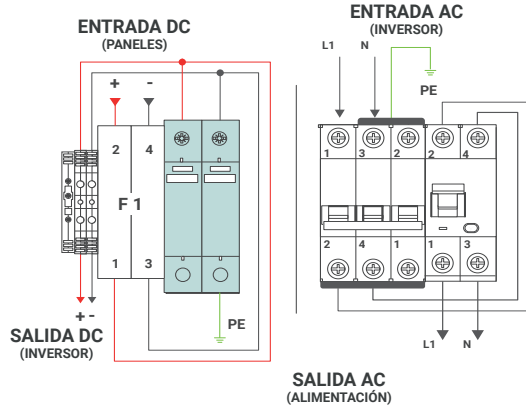
Los elementos de corte/desconexión de este equipo (isoladores, fusibles y seccionadores) no son elementos de corte en carga. Antes de desconectar la tensión de los paneles fotovoltaicos es necesario desconectar la carga del inversor.

ECO-DC-6I2-S

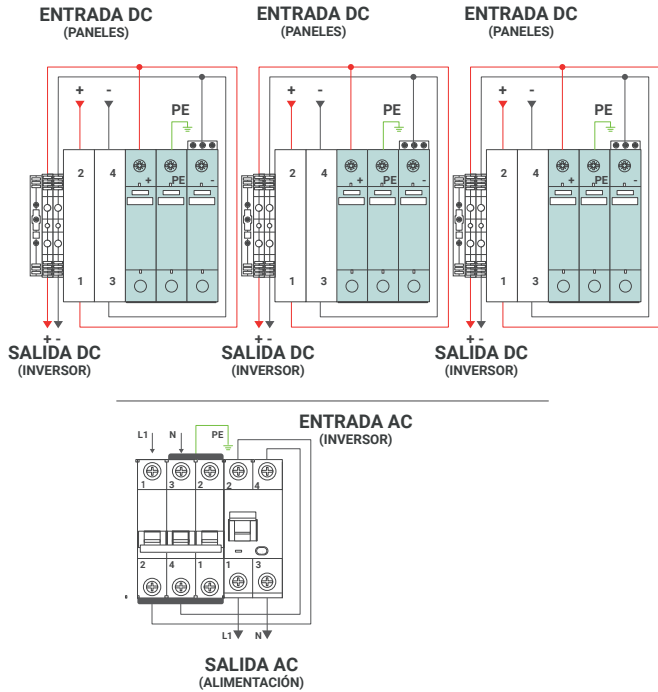


7. CONEXIONADO ECO-DC-XIX-AC-XP

ECO-DC-1I1-2P



ECO-DC-3I3-2P ECO-DC-4I4-2P



Mismo cuadro; El interior varía según el número de entradas.

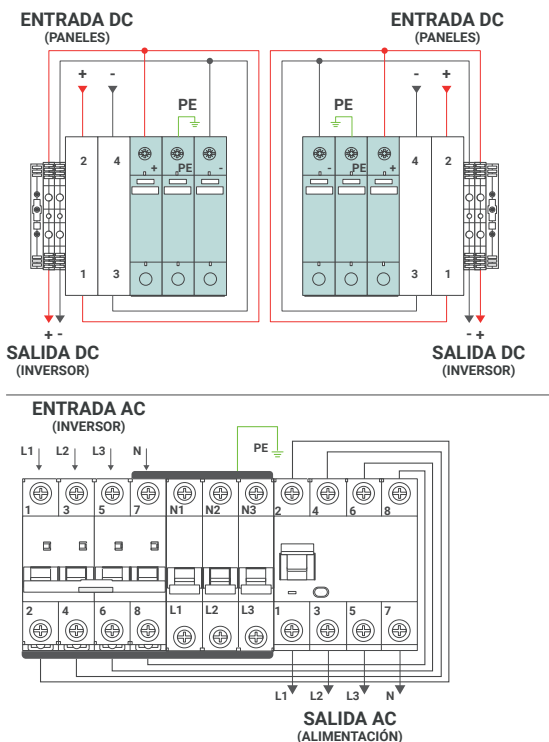
Ej. Modelo
ECO-DC-3I3-2P

ECO-DC-1I1-4P
ECO-DC-2I2-4P
ECO-DC-3I3-4P
ECO-DC-5I5-4P (*)



Mismo cuadro; El interior varía según el número de entradas.

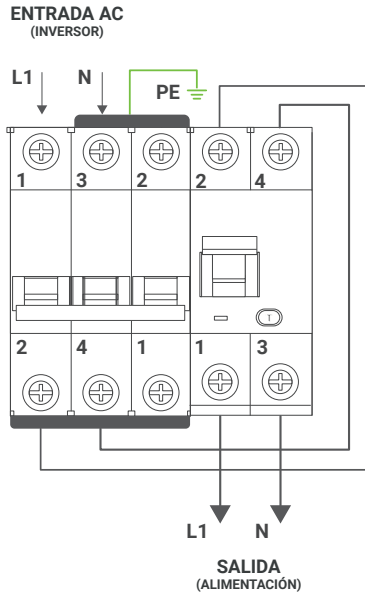
Ej. Modelo
 ECO-DC-2I2-4P



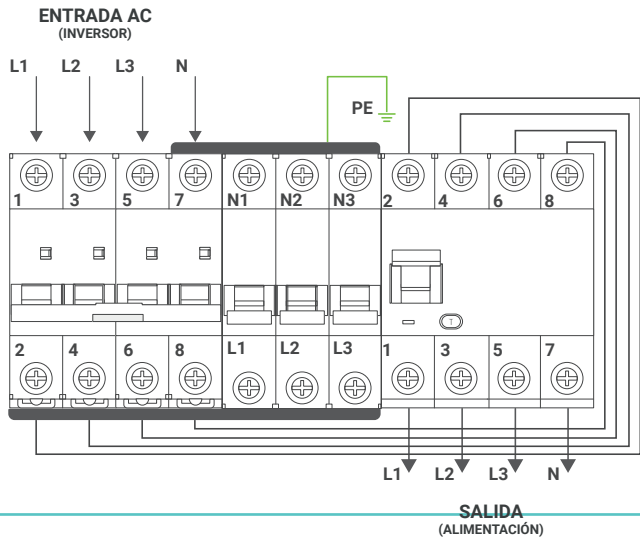
(*) La conexiones del modelo ECO-DC-5I5-4P son similares a la del ejemplo, sin embargo, este equipo es de un tamaño superior (ver dimensiones en el apartado 11. Especificaciones Técnicas).

8. CONEXIONADO ECO-AC-XP

ECO-AC-2P



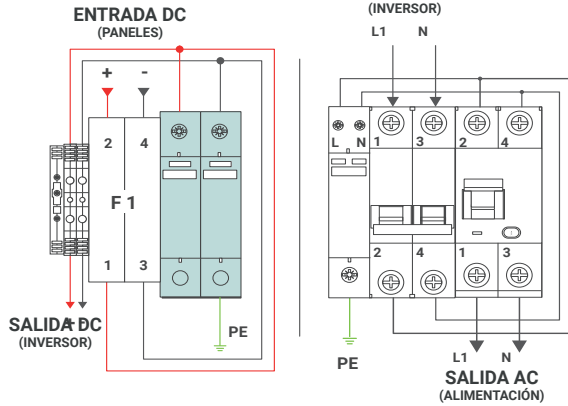
ECO-AC-4P



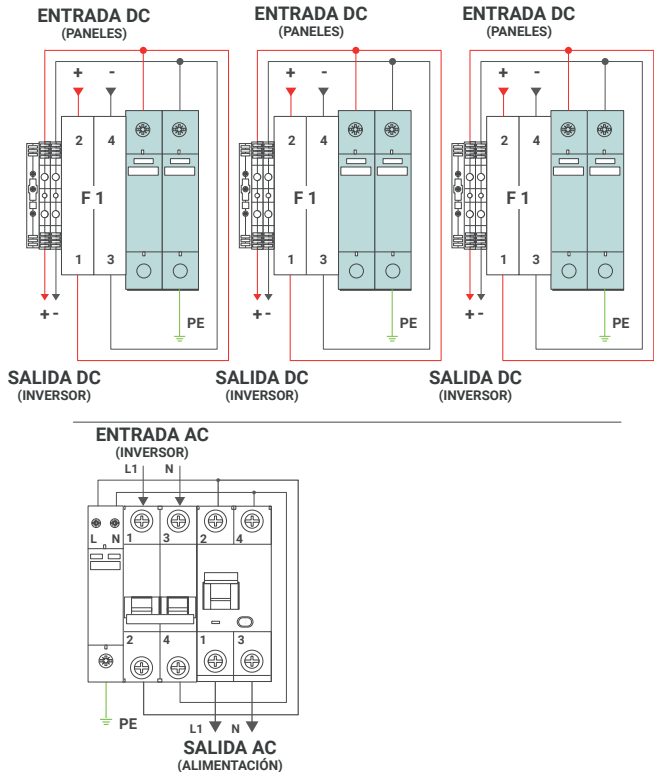
Nota: El modelo de las cajas pueden variar sin afectar a su funcionamiento

9. CONEXIONADO ECO-DC-XIY-AC-XN

ECO-DC-1I1-AC-1N



ECO-DC-2I2-AC-1N ECO-DC-3I3-AC-1N ECO-DC-4I4-AC-1N



Mismo cuadro; El interior varía según el número de entradas.

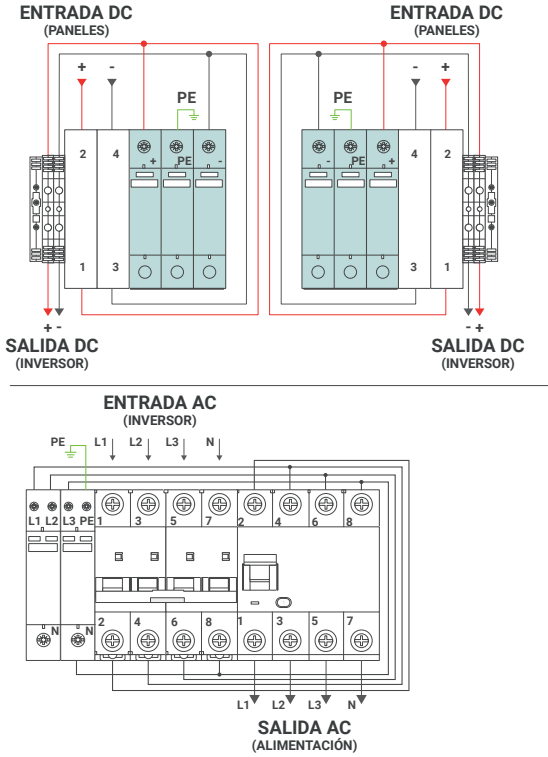
Ej. Modelo
ECO-DC-3I3-AC-1N

- ECO-DC-1I1-AC-3N
- ECO-DC-2I2-AC-3N
- ECO-DC-3I3-AC-3N
- ECO-DC-5I5-AC-3N (*)



Mismo cuadro; El interior varía según el número de entradas.

Ej. Modelo
ECO-DC-2I2-AC-3N

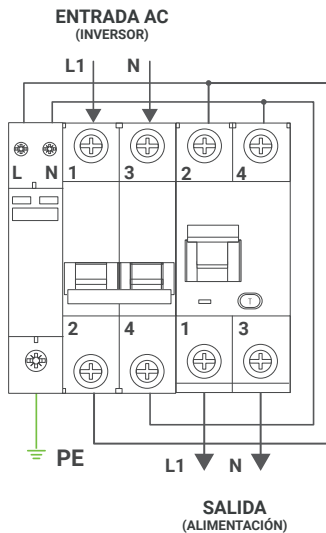


(*) La conexiones del modelo ECO-DC-5I5-AC-3NT15 son similares a la del ejemplo, sin embargo, este equipo es de un tamaño superior (ver dimensiones en el apartado 11. Especificaciones Técnicas).

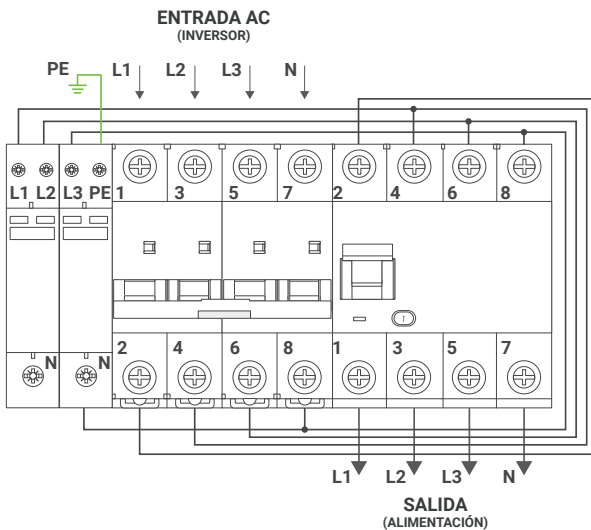
10. CONEXIONADO ECO-AC-XN

ESPAÑOL (ES)

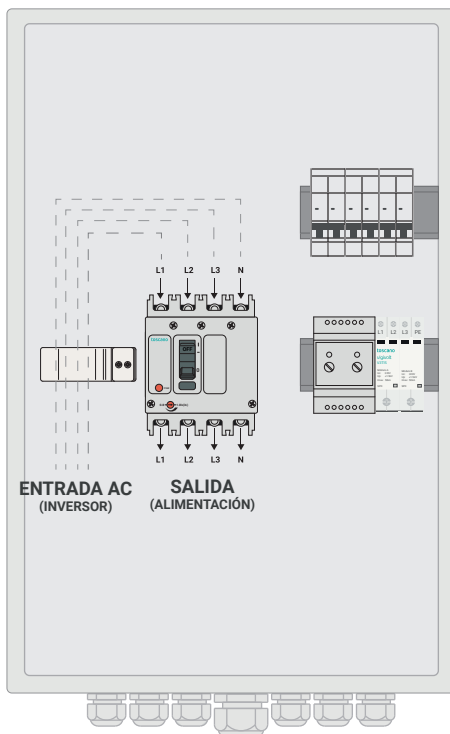
ECO-AC-1N



ECO-AC-3N



ECO-AC-3N (DE 80A - 630A)



11. CARACTERÍSTICAS TÉCNICAS

Características comunes

Temperatura de funcionamiento	40 °C ... -5 °C	
Humedad de funcionamiento	100%	
Grado de protección	IP65	
Directivas	2014-35-UE (LVD) 2014-30-UE (EMC) 2011-65-UE (RoHS)	
	DC	AC
Tensión nominal (Un)		400 / 240 VAC
Tensión máxima de funcionamiento continuo (Ucpv)	750 VDC / 1200 VDC (según modelo)	
Tensión de disparo		>275VAC ± 2%
Corriente nominal de descarga 8/20 (In)	20 kA	6 kA
Corriente máxima de descarga (Imax)	40 kA	12,5 kA ; 8/20
Nivel de protección (Up)	≤3,4	≤1,5kV
Tiempo de respuesta (ta)	≤25 ns	Según norma UNE-EN 50550 EN IEC 63052



Consulte las normativas que cumplen nuestros productos y descargue su declaración de conformidad en:
toscano.es/standards

ECO-DC-XI1

Tensión nominal	1000 VDC
Corriente máxima fusible (DC)	Fusible de 15A montados y fusibles de 20A en bolsa aparte.
Dimensiones (A x B x C)	ECO-DC-2I1: 270 x 250 x 155 mm ECO-DC-4I1 / ECO-DC6I1 / ECO-DC8I1: 362 x 362 x 160 mm ECO-DC-10I1 / ECO-DC16I1: 600 x 400 x 200 mm

ECO-DC-XIX

Tensión nominal	1000 VDC
Corriente máxima fusible (DC)	Fusible de 15A montados y fusibles de 20A en bolsa aparte.
Dimensiones (A x B x C)	ECO-DC-1I1: 215 x 200 x 160 mm ECO-DC-2I2: 270 x 250 x 155 mm ECO-DC-3I3/4I4/5I5/6I6: 362 x 362 x 160 mm

ECO-DC-XIX-S

Tensión nominal	1000 VDC
Corriente máxima fusible (DC)	Fusible de 15A montados y fusibles de 20A en bolsa aparte.
Dimensiones (A x B x C)	ECO-DC-1I1-S: 270 x 250 x 155 mm ECO-DC-2I2/3I3/4I4/4I2/6I2-S: 362 x 362 x 160 mm ECO-DC-5I5-S: 362 x 500 x 160 mm

ECO-DC-XIX-AC-xP

Tensión nominal	600 / 1000 VDC 400 / 240 VAC
Corriente máxima fusible (DC)	Fusible de 15A montados y fusibles de 20A en bolsa aparte.
Corriente máxima (AC)	16A / 25A / 32A / 40A / 50A / 63A
Dimensiones (A x B x C)	ECO-DC-1I1-2P: 270 x 250 x 155 mm ECO-DC-2I2-2P / ECO-DC-1I1/2I2/3I3-INV-4P: 409 x 307 x 150 mm ECO-DC-4I4/5I5/6I6-4P: 362 x 500 x 160 mm

ECO-AC-xP

Tensión nominal	400 / 240 VAC
Corriente máxima (AC)	16A / 25A / 32A / 63A
Dimensiones (A x B x C)	ECO-AC-2P: 160 X 200 X 110 mm ECO-AC-4P: 250 X 200 X 110 mm

ECO-DC-XIX-AC-xN

Tensión nominal	600 / 1000 VDC 400 / 240 VAC
Corriente máxima fusible (DC)	Fusible de 15A montados y fusibles de 20A en bolsa aparte.
Corriente máxima (AC)	16A / 25A / 32A / 40A / 50A / 63A
Dimensiones (A x B x C)	ECO-DC-1I1-AC-1N: 270 x 250 x 155 mm ECO-DC-2I2-AC-1N / ECO-DC-1I1/2I2/3I3-AC-3N: 409 x 307 x 150 mm ECO-DC-4I4/5I5/6I6-INV-AC-3N: 362 x 500 x 160 mm

ECO-AC-xN

Tensión nominal	400 / 240 VAC
Corriente máxima (AC)	16A / 25A / 32A / 63A
Dimensiones (A x B x C)	ECO-AC-1N: 160 X 200 X 110 mm ECO-AC-3N: 250 X 200 X 110 mm ECO-AC-3N-80/100: 547 X 340 X 200 mm ECO-AC-3N-160: 630 X 440 X 250 mm ECO-AC-3N-200: 715 X 544 X 260 mm



Los pares de apriete de las conexiones de corriente continua deben revisarse anualmente garantizando un par mínimo de 2,5Nm.



Los elementos de corte/desconexión de este equipo (isoladores, fusibles y seccionadores) no son elementos de corte en carga. Antes de desconectar la tensión de los paneles fotovoltaicos es necesario desconectar la carga del inversor.

1. ECO-DC / ECO-AC MODELS

MODEL	SPECIFICATIONS
ECO-DC XI 1	<ul style="list-style-type: none"> • General isolator. • Multiple inputs / single output. • Max. 1000 VDC. • IP65
ECO-DC XI Y	<ul style="list-style-type: none"> • Multiple inputs / single output. • Max. 1000 VDC. • IP65
ECO-DC XI Y-S	<ul style="list-style-type: none"> • One isolator for each string. • Multiple inputs / single output. • Max. 1000 VDC. • IP65
ECO-DC XI Y-ZP	<ul style="list-style-type: none"> • Multiple inputs / Multiple outputs. • Overvoltage protector COMBI-MINI. • Max. 750VDC (single phase models) 1000 VDC (three phase models). • IP65
ECO-DC- XI Y-ZN	<ul style="list-style-type: none"> • Multiple inputs / Multiple outputs. • Transient overvoltage protector. • Max. 750VDC (single phase models) 1000 VDC (three phase models). • IP65
ECO-AC- Z P	<ul style="list-style-type: none"> • Overvoltage protector COMBI-MINI. • RCCB • IP65
ECO-AC- Z N	<ul style="list-style-type: none"> • MCB • RCCB • Transient overvoltage protector. • IP65

X: Number of string inputs
Y: Number of MPPT outputs
Z: Number of poles

Our panels comply with the regulations:

EN 50539-11:2013/A1:2014

EN 60269-6:2011

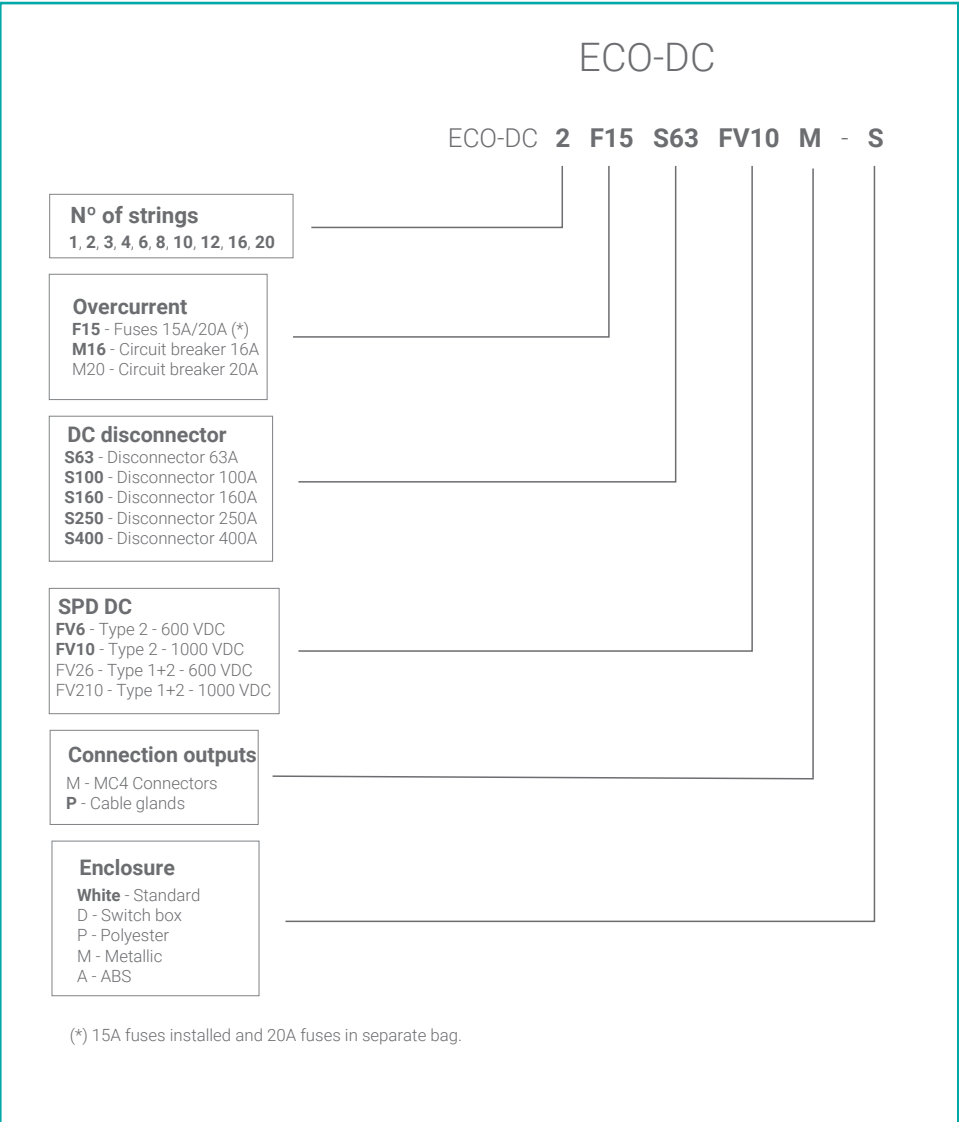
IEC 60364-7-712:2017 RLV

EN 60947-3:2009/A2:2015

EN 61439-1:2012

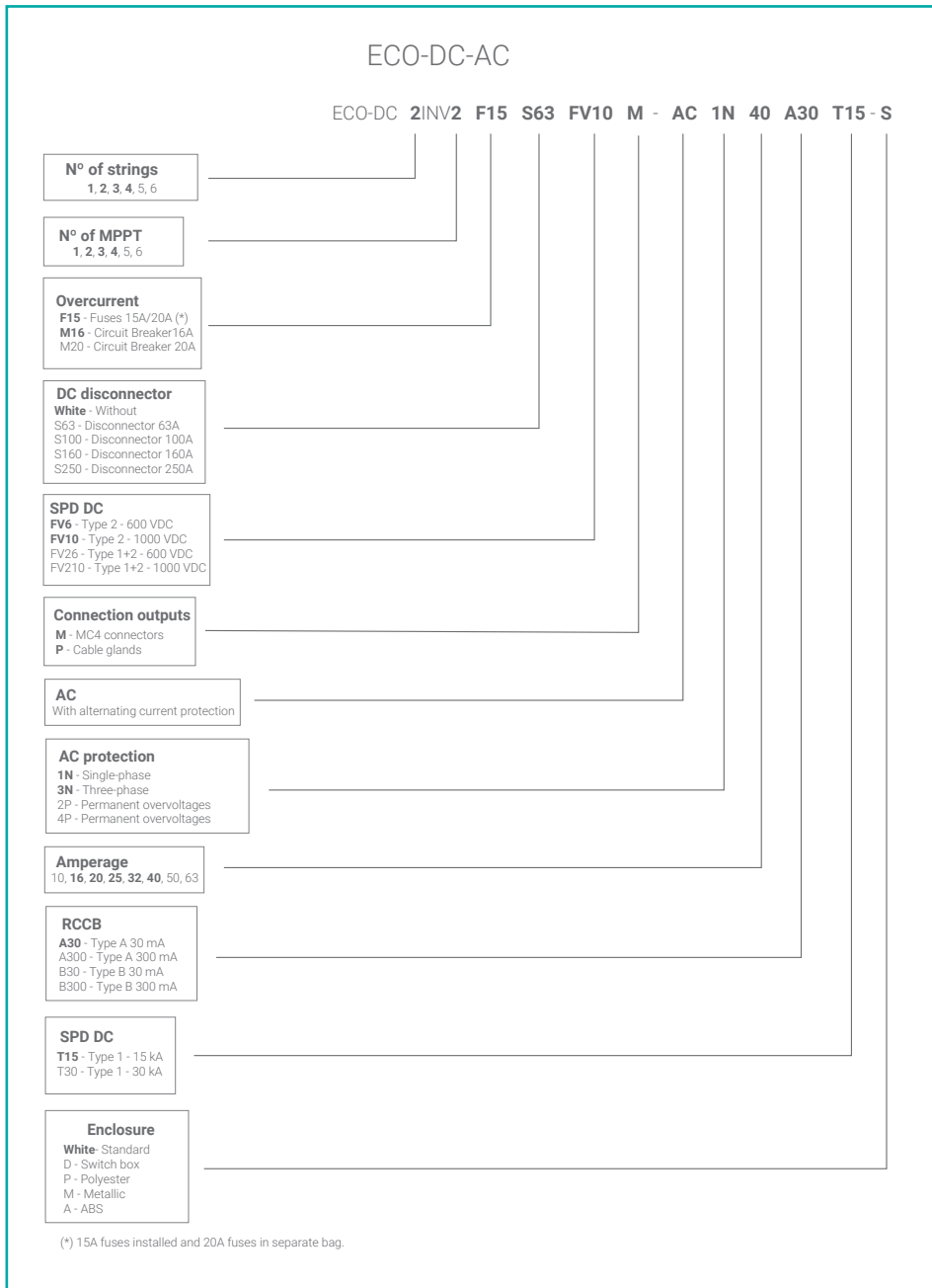
EN 61643-11:2013/A11:2018

Selection guide - Only DC protection

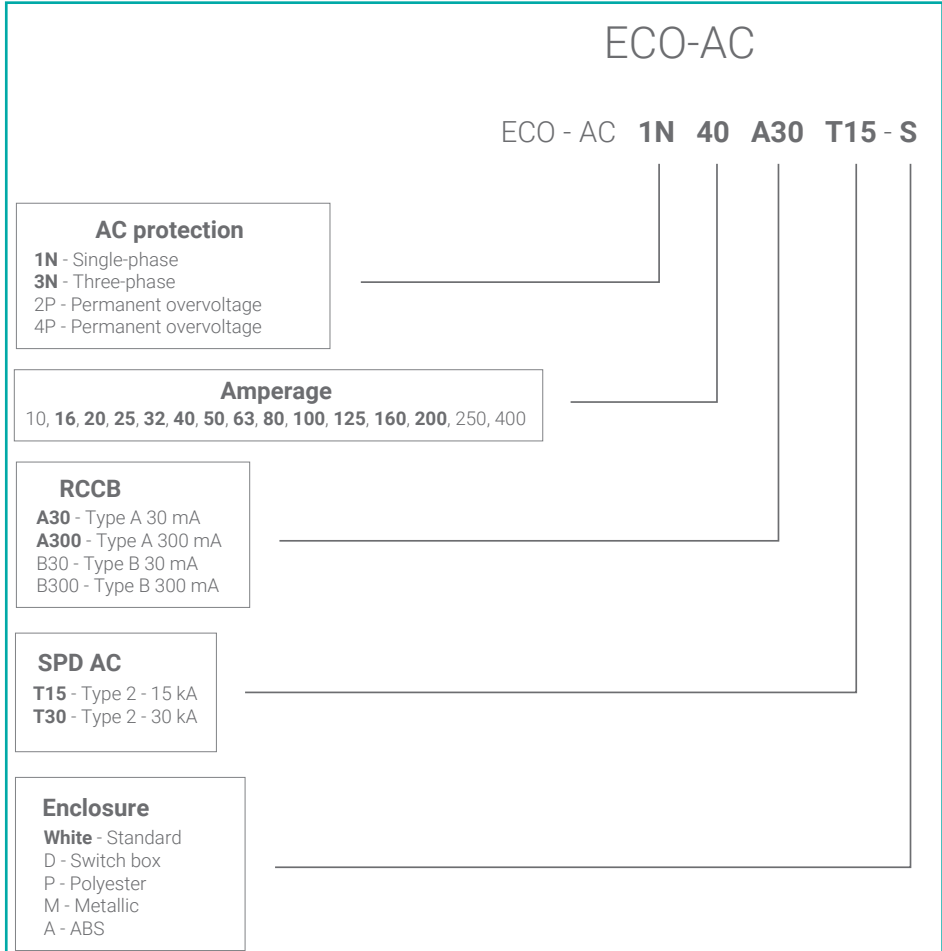


Selection guide - DC + AC protections

ENGLISH (EN)

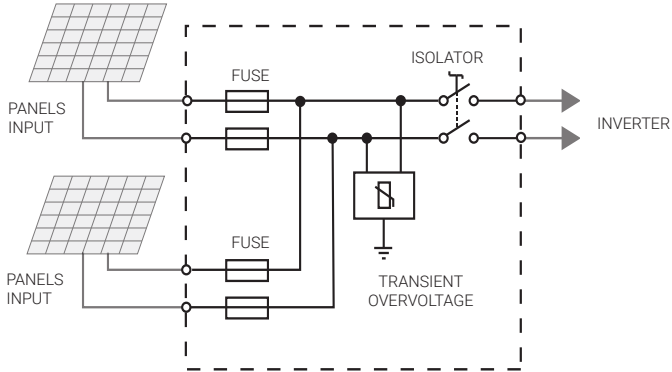


Selection guide - Only AC protection

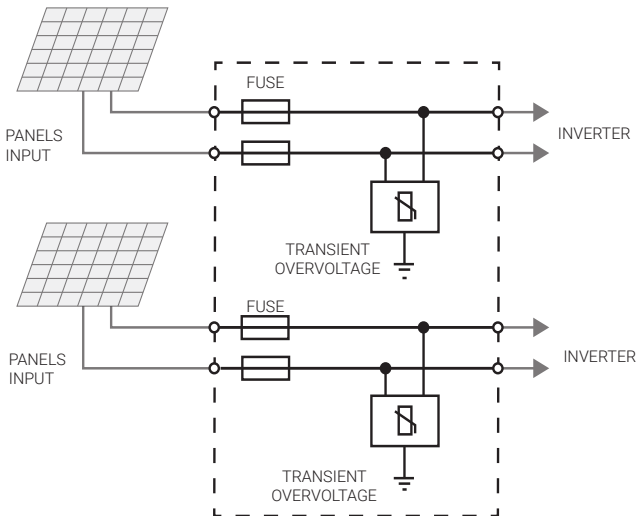


2. INSTALLATION DIAGRAMS

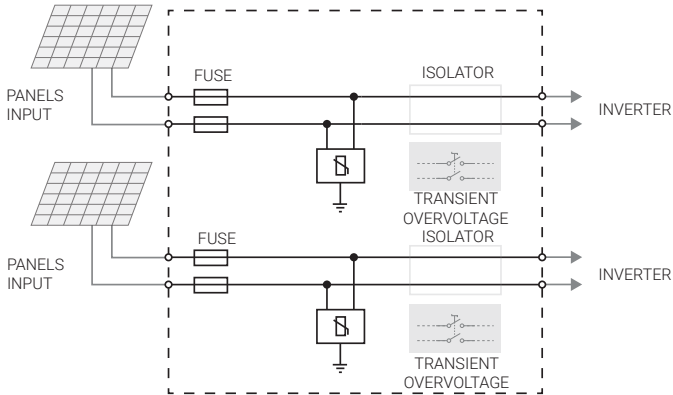
ECO-DC-2I1 - Standard diagram - 2 string inputs, 1 MPPT output, fuses and general MPPT isolator.



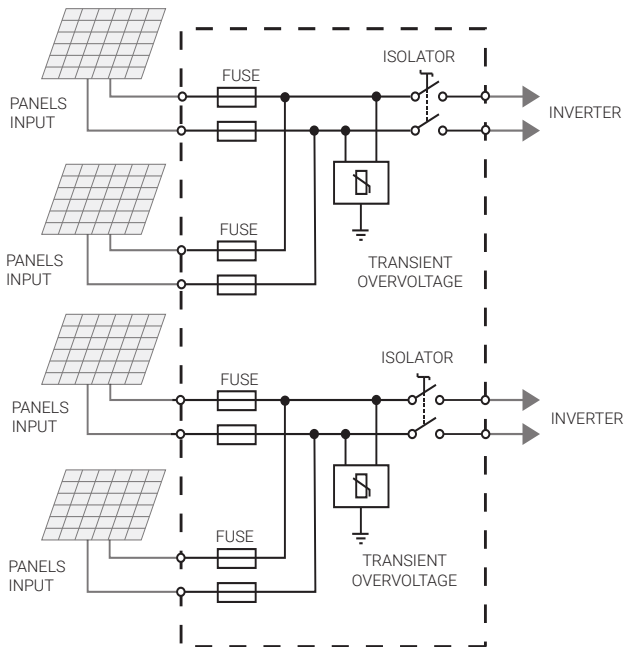
ECO-DC-2I2 - Standard diagram - 2 string inputs, 2 MPPT outputs and fuses



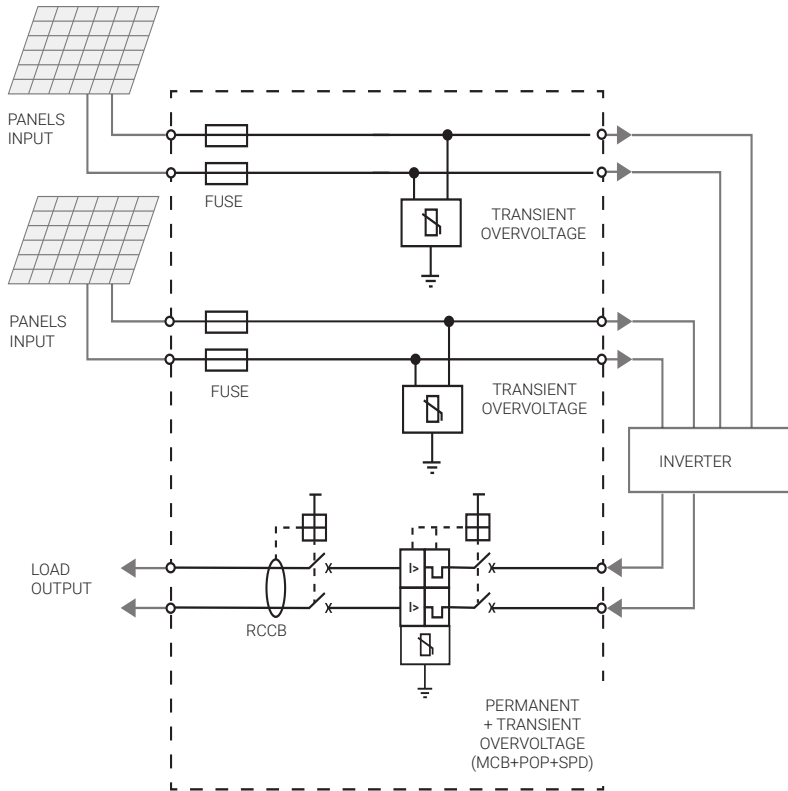
ECO-DC-2I2-S - Standard diagram - 2 string inputs, 2 MPPT outputs, fuses and MPPT isolator.



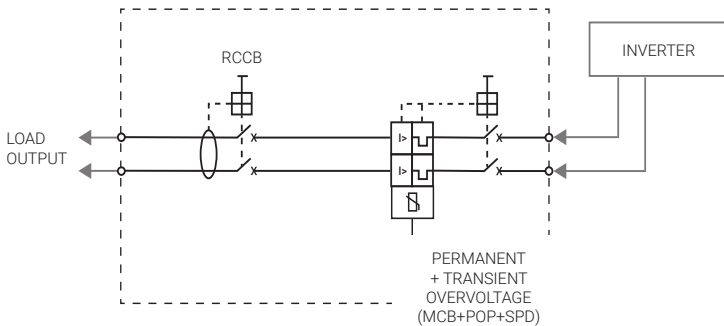
ECO-DC-4I2-S - Standard diagram - 2+2 string inputs, 2 MPPT outputs, fuses and MPPT isolator.



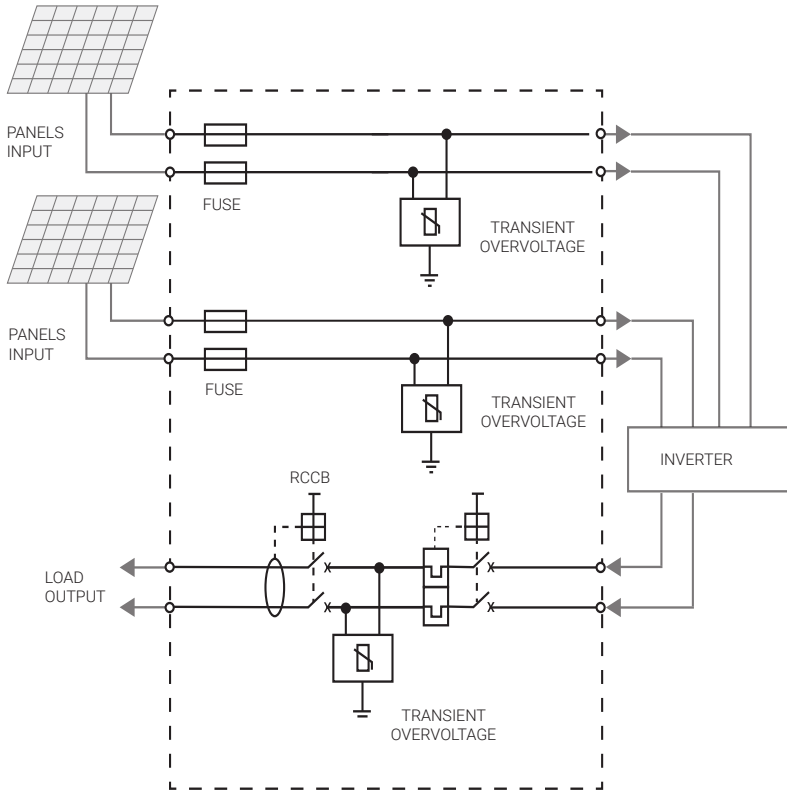
ECO-DC-2I2-2P - Standard diagram - 2 string inputs, 2 MPPT outputs + AC protection (MCB+POP+SPD, RCCB type A)



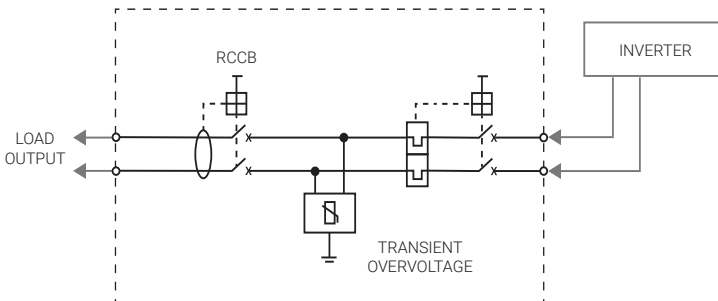
ECO-AC-2P - Standard diagram - AC protection (MCB+POP+SPD, RCCB type A)



ECO-DC-2I2-1N - Diagrama tipo - 2 string inputs, 2 MPPT outputs+ AC protection (MCB, SPD, RCCB type A)

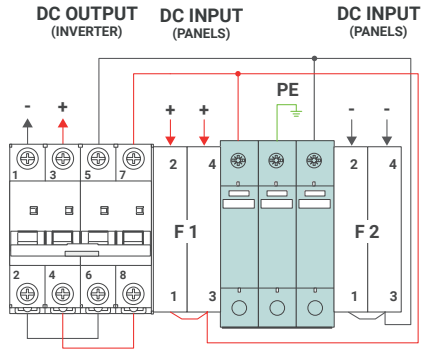
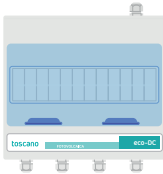


ECO-AC-1N - Standard diagram - AC protection (MCB, SPD, RCCB type A)



3. WIRING ECO-DC-XI1

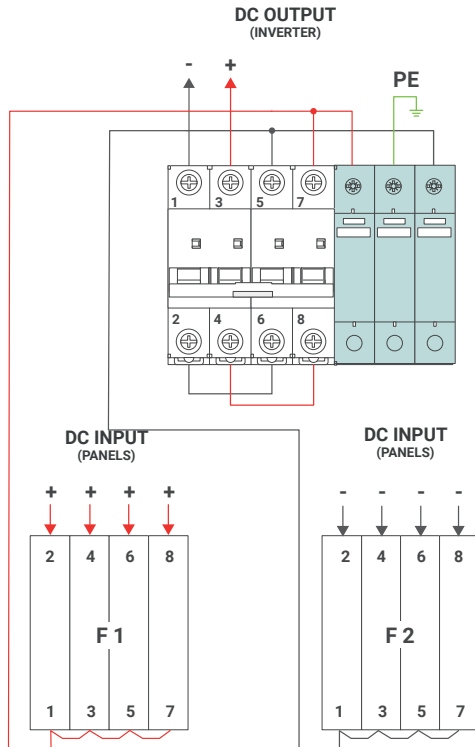
ECO-DC-2I1



ECO-DC-3I1 ECO-DC-4I1



Same panel; The inside changes depending on the number of inputs (3 or 4)
Ex. ECO-DC-4I1 model



ECO-DC-6I1 ECO-DC-8I1

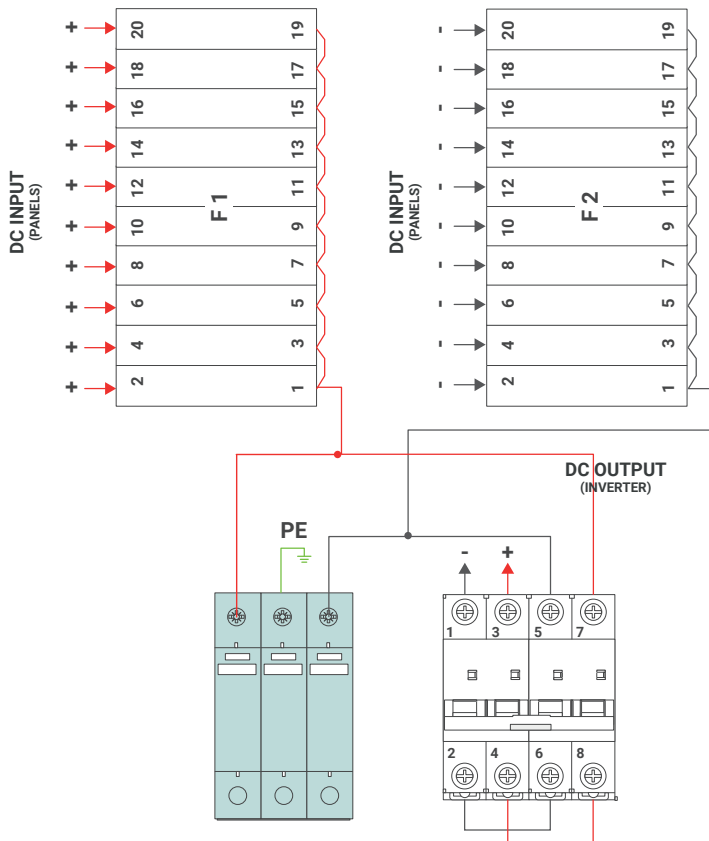


ECO-DC-10I1



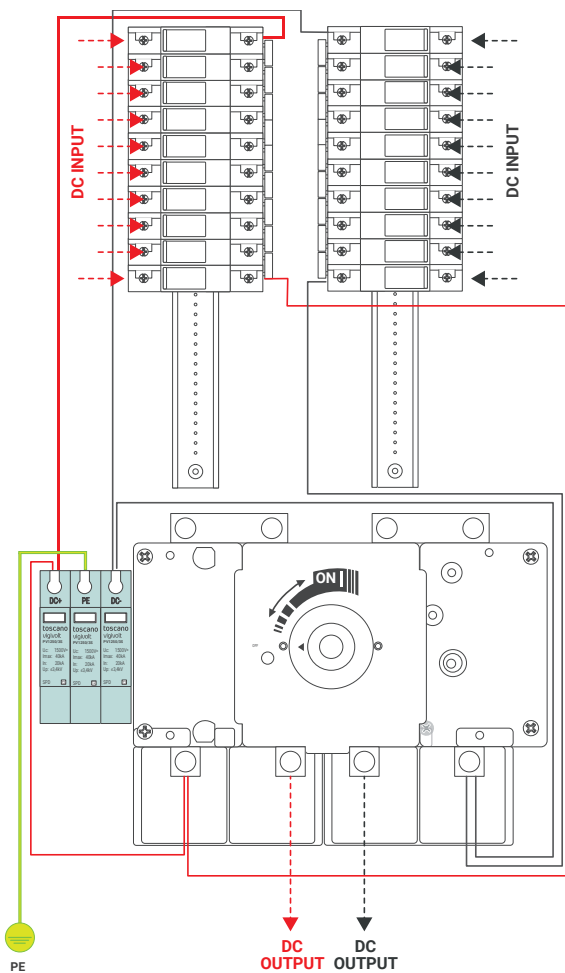
The inside changes depending on the number of inputs (6, 8 & 10).

Ex. ECO-DC-**10I1**

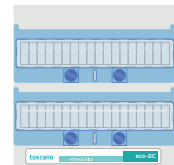
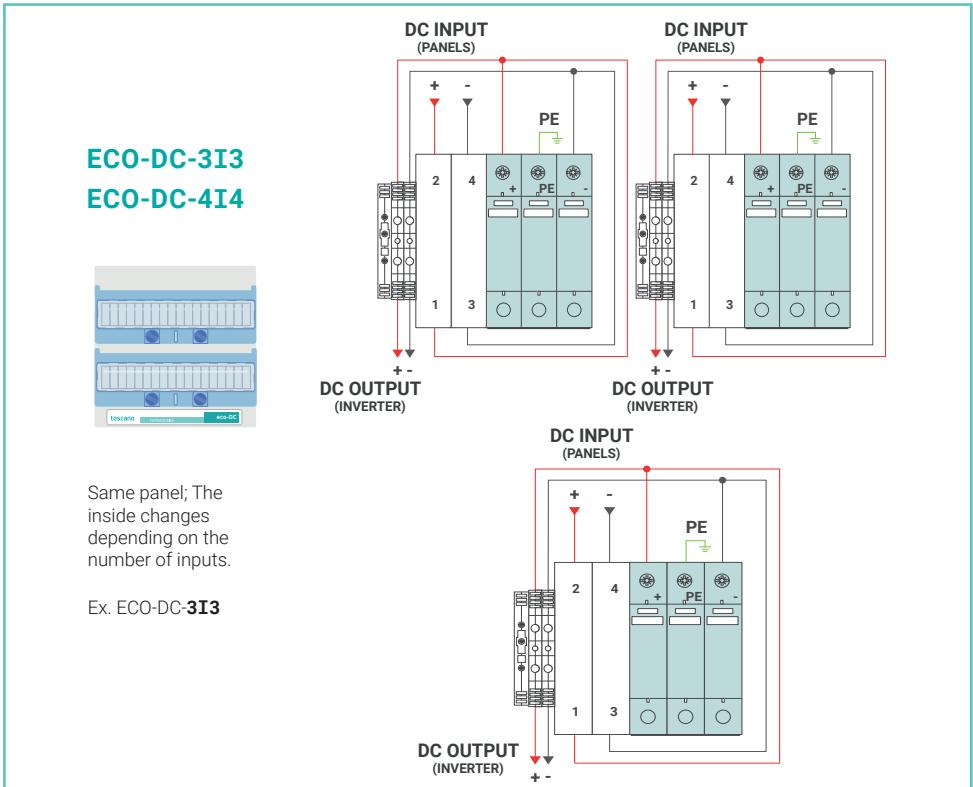
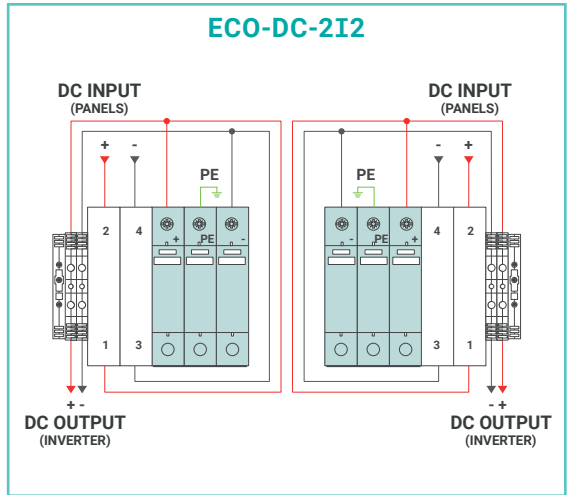
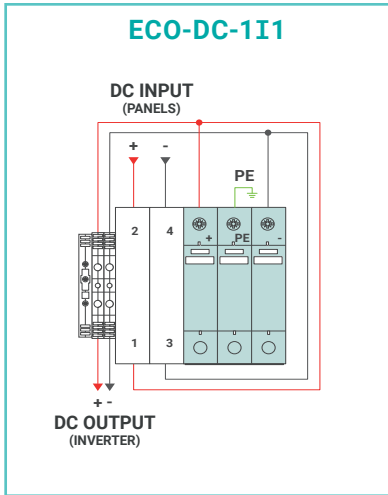


Note: The model of the boxes may vary without affecting their operation

ECO-DC-16I1



4. WIRING ECO-DC-XIY

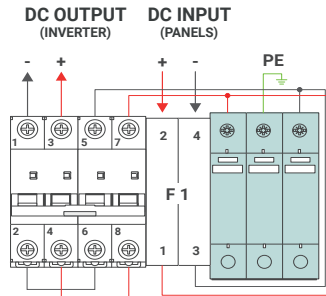


Same panel; The inside changes depending on the number of inputs.

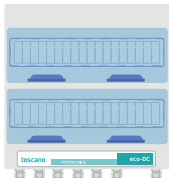
Ex. ECO-DC-3I3

5. WIRING ECO-DC-XIY-S

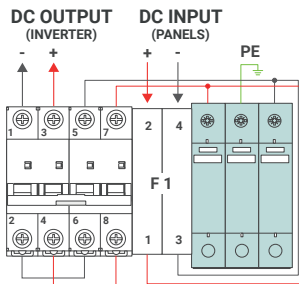
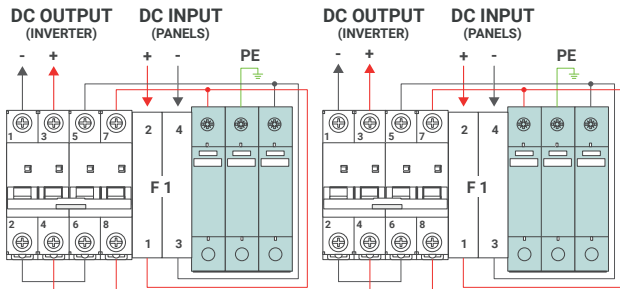
ECO-DC-1I1 S



ECO-DC-2I2 S ECO-DC-3I3 S ECO-DC-4I4 S ECO-DC-5I5 S (*)



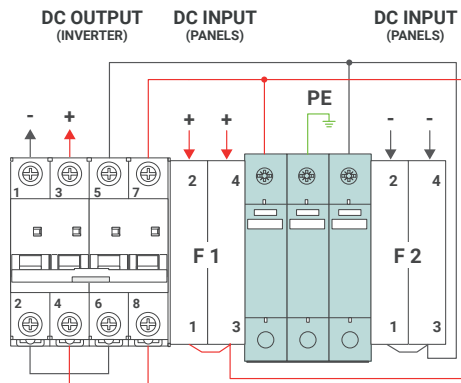
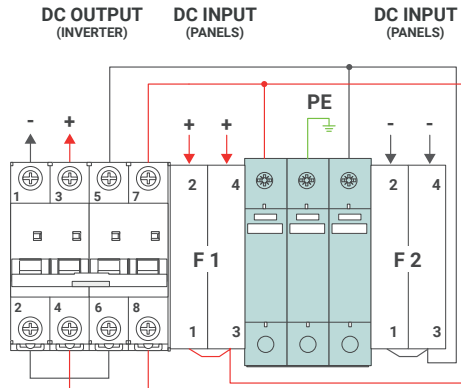
Same panel; The inside changes depending on the number of inputs
Ex. ECO-DC-3I3-S



(*) The connections of the ECO-DC-5-INV-S model are similar to the example, however, this equipment is a bigger size (see dimensions in section 11. Technical Specifications).

6. WIRING ECO-DC-4I2-S / ECO-DC-6I2-S

ECO-DC-4I2-S

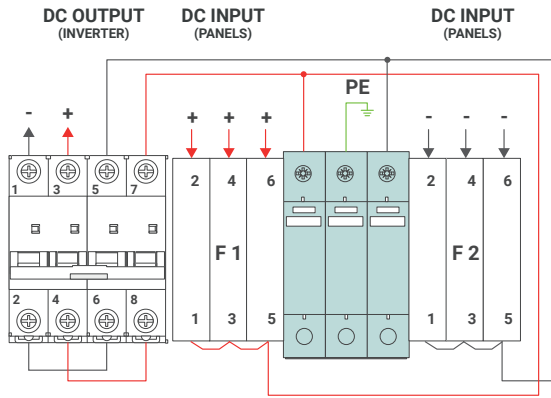
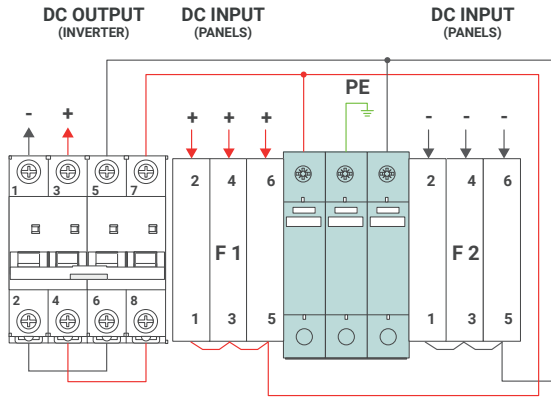


The tightening torques of the DC connections must be checked annually to ensure a minimum torque of 2.5Nm.



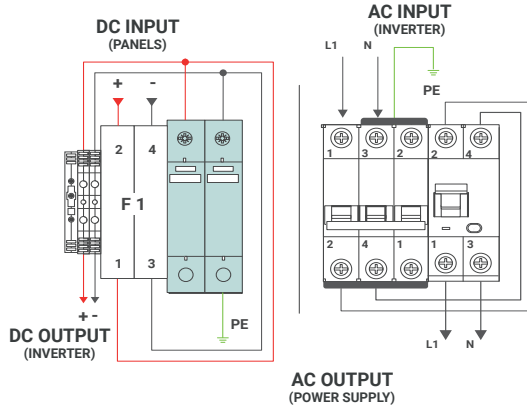
The disconnection elements of this equipment (isolators, fuses and disconnectors) are not load break elements. Before disconnecting the voltage to the PV panels, it is necessary to disconnect the load from the inverter.

ECO-DC-6I2-S

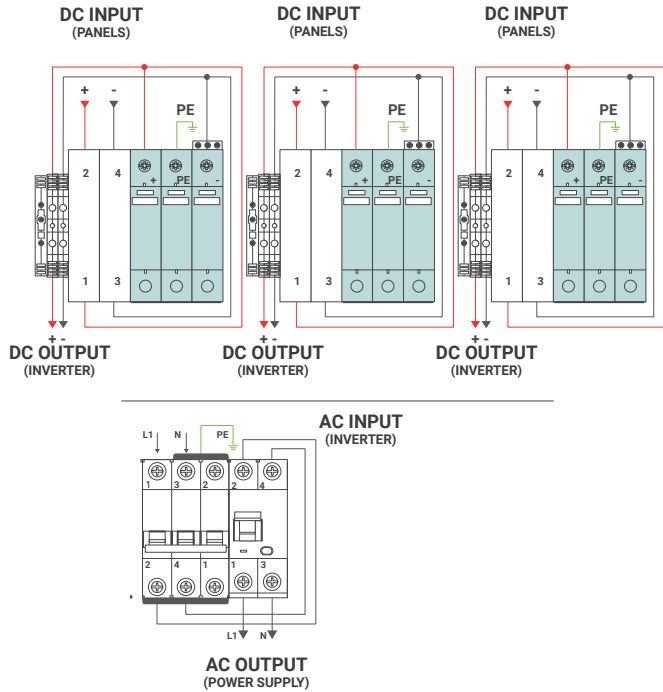


7. WIRING ECO-DC-XIX-AC-XP

ECO-DC-1I1-2P



ECO-DC-3I3-2P ECO-DC-4I4-2P



Same panel; The inside changes depending on the number of inputs

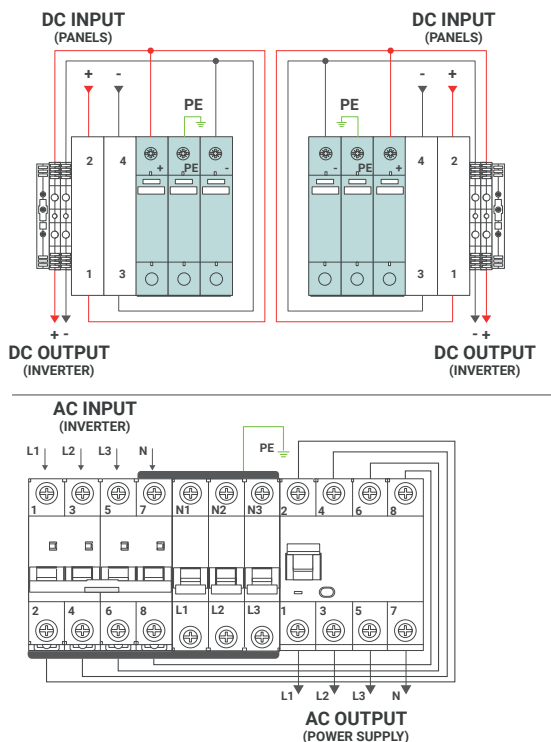
Ex. ECO-DC-**3I3**-2P

ECO-DC-1I1-4P
ECO-DC-2I2-4P
ECO-DC-3I3-4P
ECO-DC-5I5-4P (*)



Same panel; The inside changes depending on the number of inputs.

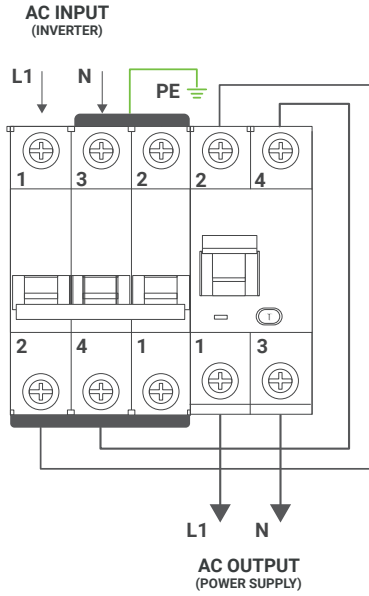
Ex. ECO-DC-**2I2**-4P



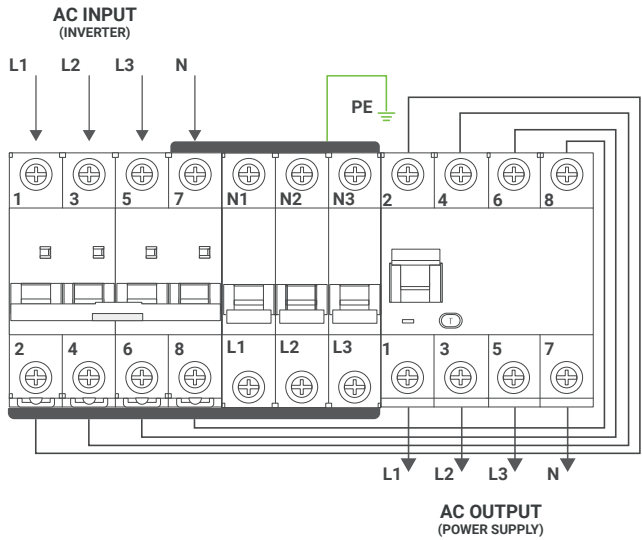
(*) The connections of the ECO-DC-5I5-4P model are similar to the example, however, this equipment is a bigger size (see dimensions in section 11. Technical Specifications).

8. WIRING ECO-AC-XP

ECO-AC-2P



ECO-AC-4P

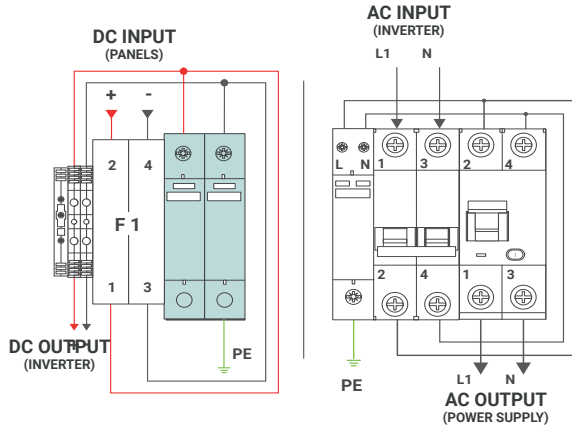
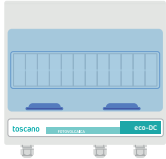


Note: The model of the boxes may vary without affecting their operation

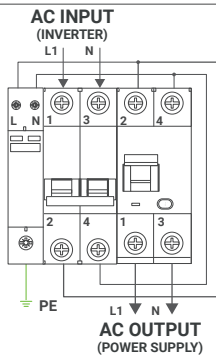
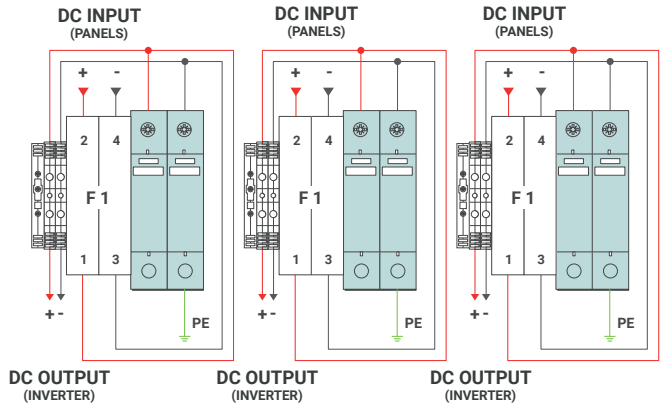
9. WIRING ECO-DC-XIY-AC-XN

ENGLISH (EN)

ECO-DC-1I1-AC-1N



ECO-DC-2I2-AC-1N ECO-DC-3I3-AC-1N ECO-DC-4I4-AC-1N



Same panel; The inside changes depending on the number of inputs.

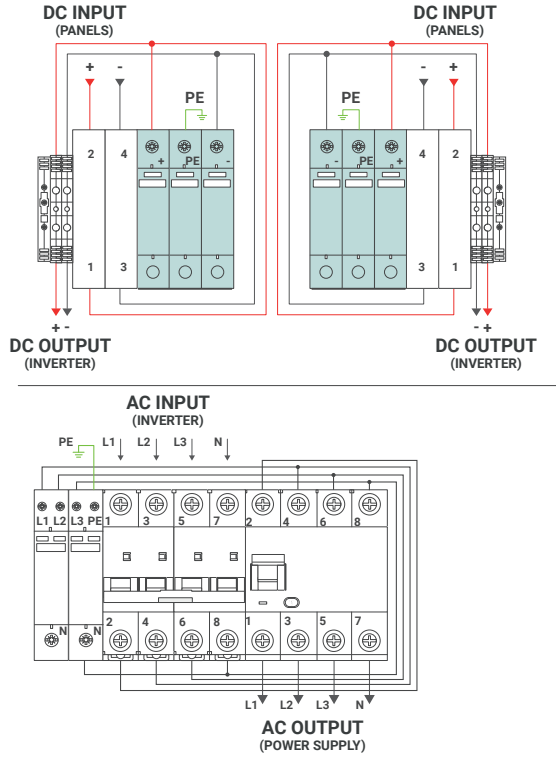
Ex. ECO-DC-**3I3**-AC-1N

- ECO-DC-1I1-AC-3N
- ECO-DC-2I2-AC-3N
- ECO-DC-3I3-AC-3N
- ECO-DC-5I5-AC-3N (*)



Same panel; The inside changes depending on the number of inputs.

Ex. ECO-DC-2I2-AC-3N

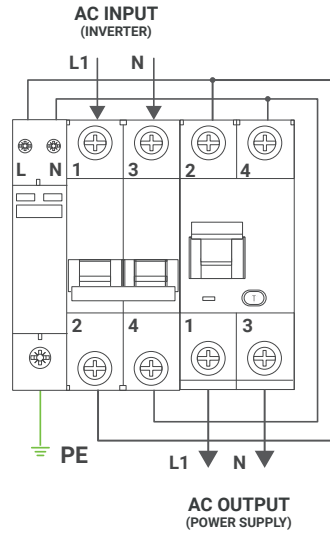


(*) The connections of the ECO-DC-5I5-AC-3NT15 model are similar to the example, however, this equipment is a bigger size (see dimensions in section 11. Technical Specifications).

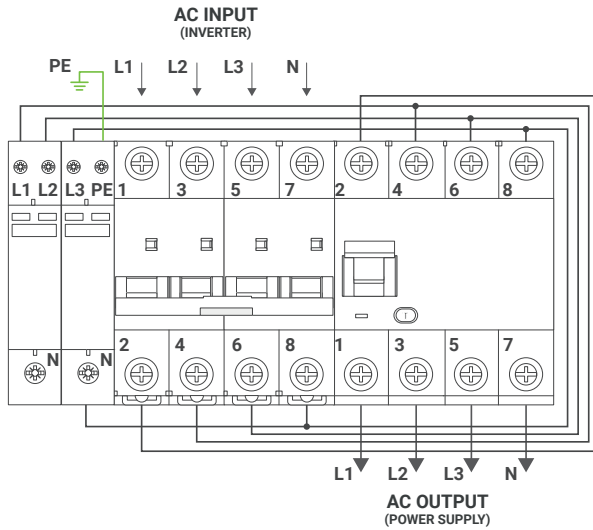
10. WIRING ECO-AC-XN

ENGLISH (EN)

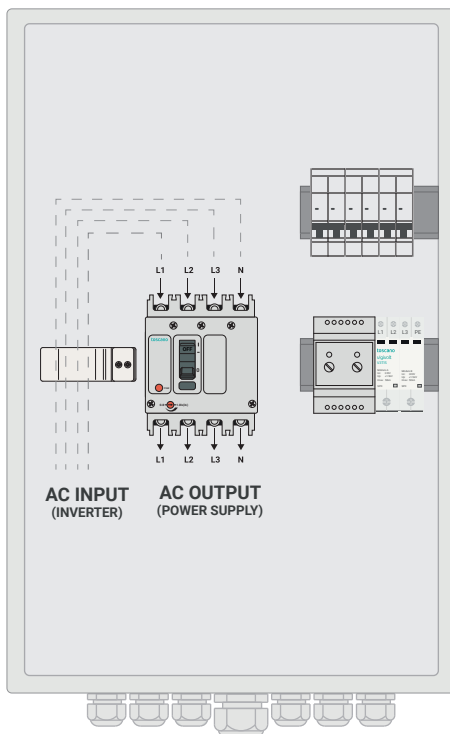
ECO-AC-1N



ECO-AC-3N



ECO-AC-3N (DE 80A - 630A)



11. TECHNICAL SPECIFICATIONS

Common features

Operating temperature	40 °C ... -5 °C
Operating humidity	100%
Protection level	IP65
Standards	2014-35-UE (LVD) 2014-30-UE (EMC) 2011-65-UE (RoHS)

	DC	AC
Nominal voltage (Un)		400 / 240 VAC
Maximum Continuous Operating Voltage (Ucpv)	750 VDC / 1200 VDC (depending on the model)	
Trip current		>275VAC ± 2%
Nominal discharge current 8/20 (In)	20 kA	6 kA
Max. discharge current (Imax)	40 kA	12,5 kA ; 8/20
Level of protection (Up)	≤3,4	≤1,5kV
Response time (ta)	≤25 ns	Standard UNE-EN 50550 EN IEC 63052



Consult the regulations that our products comply with and download your declaration of conformity at:
toscano.es/standards

ECO-DC-XI1

Rated voltage	1000 VDC
Max. fuse current (DC)	15A fuses installed and 20A fuses in separate bag.
Dimensions (A x B x C)	ECO-DC-2I1: 270 x 250 x 155 mm ECO-DC-4I1 / ECO-DC6I1 / ECO-DC8I1: 362 x 362 x 160 mm ECO-DC-10I1 / ECO-DC16I1: 600 x 400 x 200 mm

ECO-DC-XIX

Rated voltage	1000 VDC
Max. fuse current (DC)	15A fuses installed and 20A fuses in separate bag.
Dimensions (A x B x C)	ECO-DC-1I1: 215 x 200 x 160 mm ECO-DC-2I2: 270 x 250 x 155 mm ECO-DC-3I3/4I4/5I5/6I6: 362 x 362 x 160 mm

ECO-DC-XIX-S

Rated voltage	1000 VDC
Max. fuse current (DC)	15A fuses installed and 20A fuses in separate bag.
Dimensions (A x B x C)	ECO-DC-1I1-S: 270 x 250 x 155 mm ECO-DC-2I2/3I3/4I4/4I2/6I2-S : 362 x 362 x 160 mm ECO-DC-5I5-S: 362 x 500 x 160 mm

ECO-DC-XIX-AC-xP

Rated voltage	600 / 1000 VDC 400 / 240 VAC
Max. fuse current (DC)	15A fuses installed and 20A fuses in separate bag.
Max. current (AC)	16A / 25A / 32A / 40A / 50A / 63A
Dimensions (A x B x C)	ECO-DC-1I1-2P: 270 x 250 x 155 mm ECO-DC-2I2-2P / ECO-DC-1I1/2I2/3I3-INV-4P: 409 x 307 x 150 mm ECO-DC-4I4/5I5/6I6-4P: 362 x 500 x 160 mm

ECO-AC-xP

Rated voltage	400 / 240 VAC
Max. current (AC)	16A / 25A / 32A / 63A
Dimensions (A x B x C)	ECO-AC-2P: 160 X 200 X 110 mm ECO-AC-4P: 250 X 200 X 110 mm

ECO-DC-XIX-AC-xN

Rated voltage	600 / 1000 VDC 400 / 240 VAC
Max. fuse current (DC)	15A fuses installed and 20A fuses in separate bag.
Max. current (AC)	16A / 25A / 32A / 40A / 50A / 63A
Dimensions (A x B x C)	ECO-DC-1I1-AC-1N: 270 x 250 x 155 mm ECO-DC-2I2-AC-1N / ECO-DC-1I1/2I2/3I3-AC-3N: 409 x 307 x 150 mm ECO-DC-4I4/5I5/6I6-INV-AC-3N: 362 x 500 x 160 mm

ECO-AC-xN

Rated voltage	400 / 240 VAC
Max. current (AC)	16A / 25A / 32A / 63A
Dimensions (A x B x C)	ECO-AC-1N: 160 X 200 X 110 mm ECO-AC-3N: 250 X 200 X 110 mm



The tightening torques of the DC connections must be checked annually to ensure a minimum torque of 2.5Nm.



The disconnection elements of this equipment (isolators, fuses and disconnectors) are not load break elements. Before disconnecting the voltage to the PV panels, it is necessary to disconnect the load from the inverter.

1. MODÈLES ECO-DC / ECO-AC

FRANÇAIS (FR)

MODÈLE	CARACTÉRISTIQUES
ECO-DC XI 1	<ul style="list-style-type: none"> • Sectionneur général • Entrées multiples / sortie unique • Max 1000 VDC • IP65
ECO-DC XI Y	<ul style="list-style-type: none"> • Entrées / sorties multiples • Max 1000 VDC • IP65
ECO-DC XI Y-S	<ul style="list-style-type: none"> • Un sectionneur pour chaque chaîne • Entrées / sorties multiples • Max 1000 VDC • IP65
ECO-DC XI Y-ZP	<ul style="list-style-type: none"> • Entrées / sorties multiples • Parasurtenseur COMBI-MINI + Parafoudre • Max 750VDC (modèles monophasés) 1000 VDC (modèles triphasés) • IP65
ECO-DC- XI Y-ZN	<ul style="list-style-type: none"> • Entrées / sorties multiples • Parafoudre • Max 750VDC (modèles monophasés) 1000 VDC (modèles triphasés) • IP65
ECO-AC- Z P	<ul style="list-style-type: none"> • Parasurtenseur COMBI-MINI + Parafoudre • Disjoncteur différentiel • IP65
ECO-AC- Z N	<ul style="list-style-type: none"> • Disjoncteur magnéto-thermique • Disjoncteur différentiel • Parafoudre • IP65

X: Nombre de chaînes d'entrée

Y: Nombre de MPPT de sortie

Z: Nombre de pôles

Nos coffrets sont conformes aux réglementations:

EN 50539-11:2013/A1:2014

EN 60269-6:2011

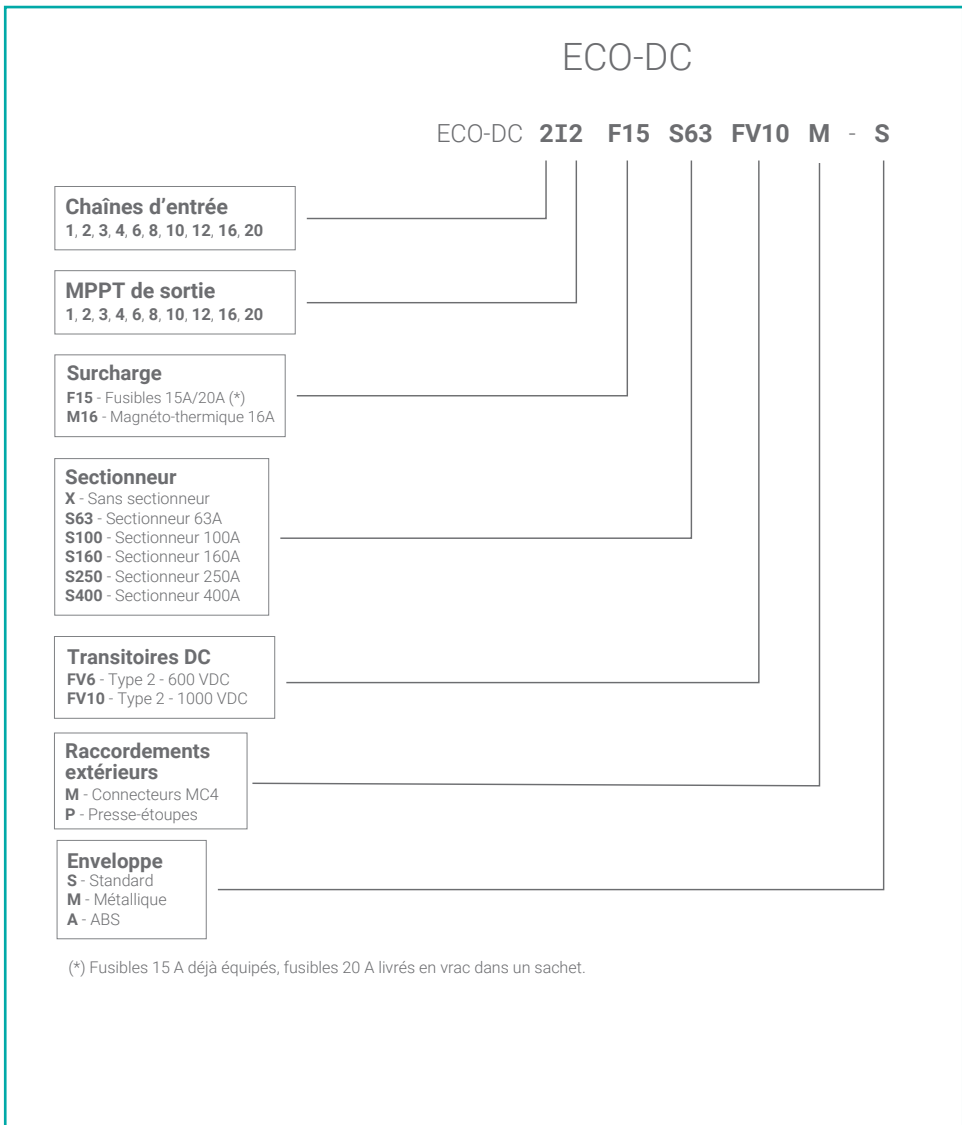
IEC 60364-7-712:2017 RLV

EN 60947-3:2009/A2:2015

EN 61439-1:2012

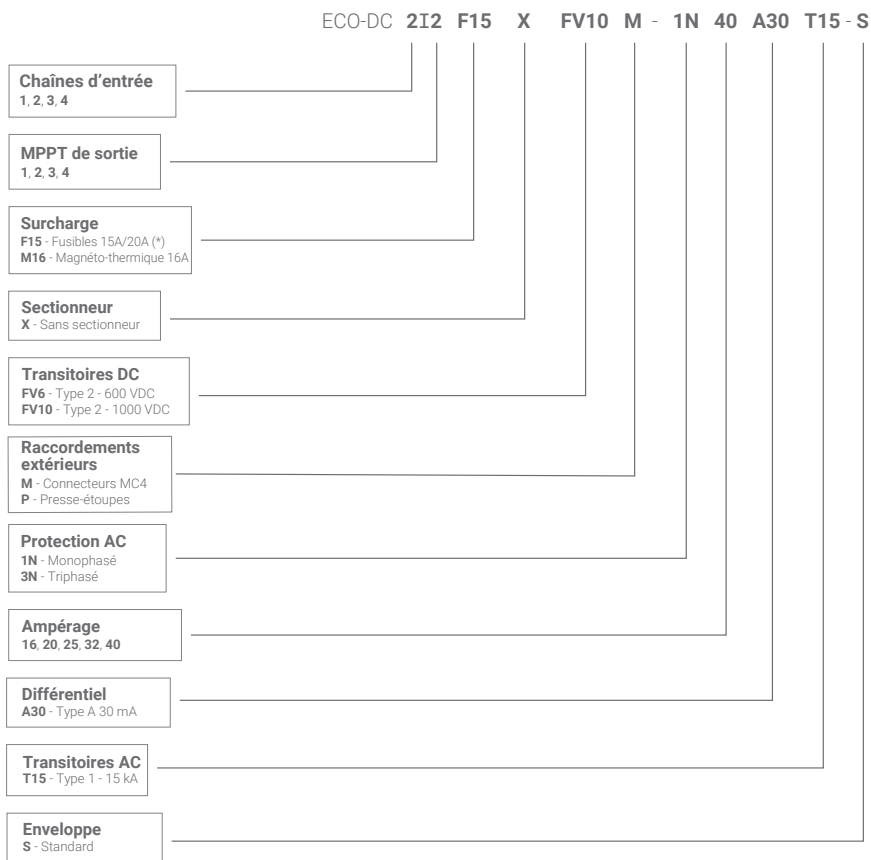
EN 61643-11:2013/A11:2018

Guide de sélection des références - Protection DC uniquement



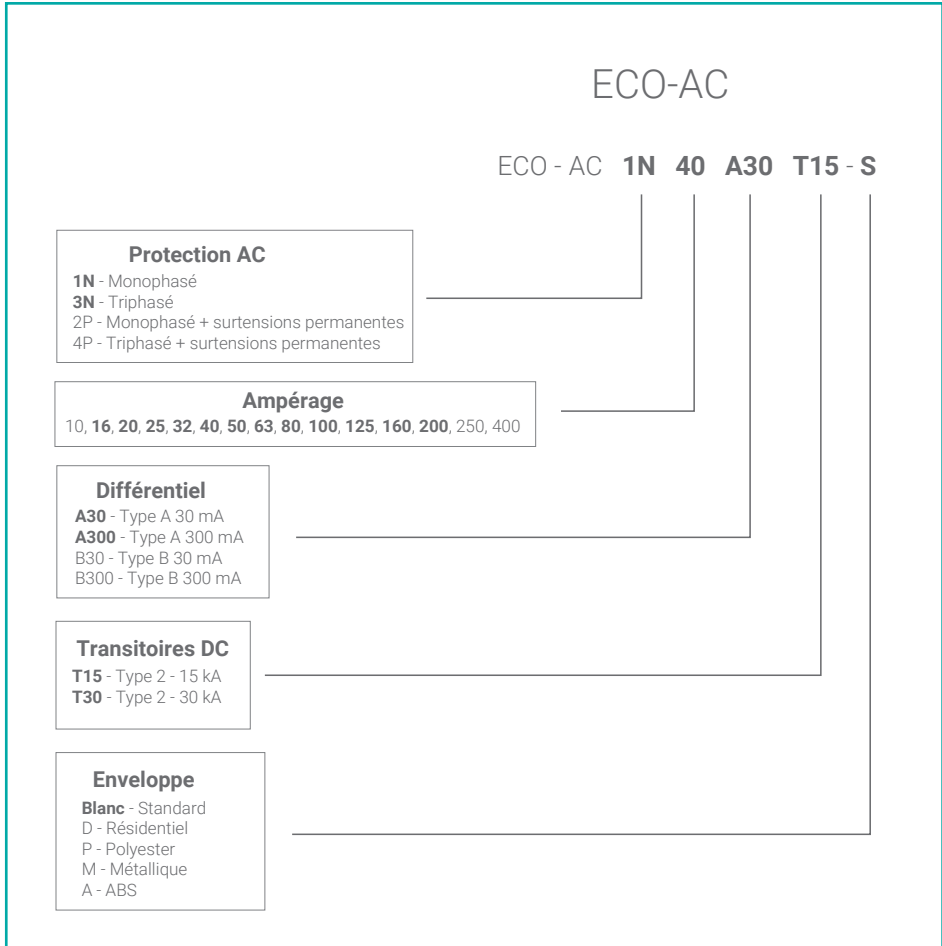
Guide de sélection des références - Protection DC + AC

ECO-DC+AC



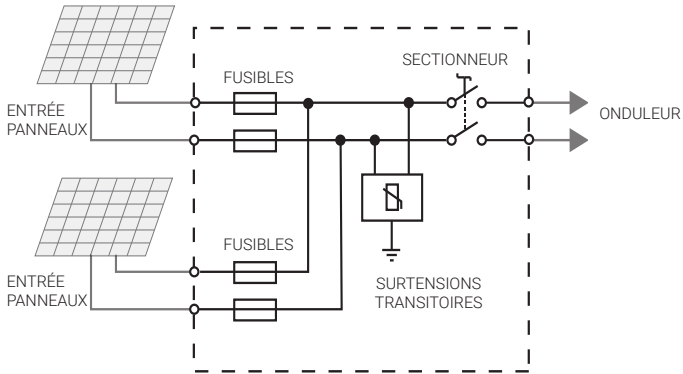
(*) Fusibles 15 A déjà équipés, fusibles 20 A livrés en vrac dans un sachet.

Guide de sélection des références - Protection AC uniquement

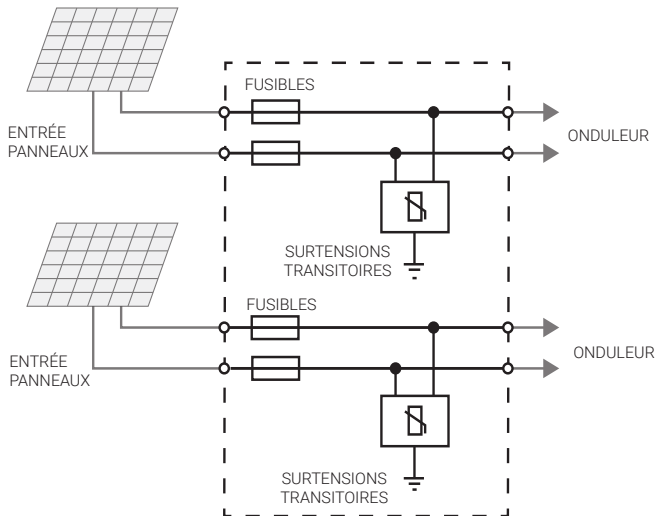


2. SCHÉMAS D'INSTALLATION

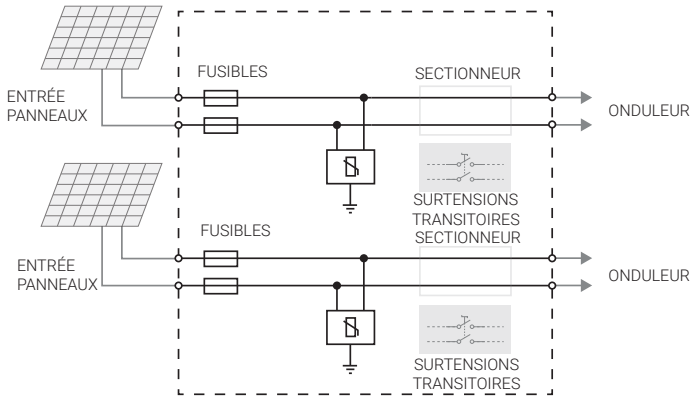
ECO-DC-2I1 - Type des schéma - 2 chaînes PPV, 1 sortie MPPT, fusibles et sectionneur principal MPPT



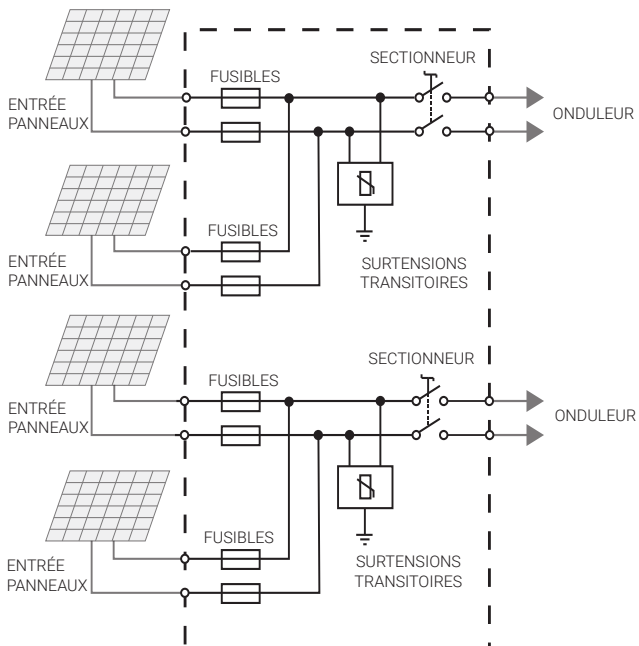
ECO-DC-2I2 - Type des schéma - 2 chaînes PPV, 2 sorties MPPT, fusibles et sectionneur principal MPPT



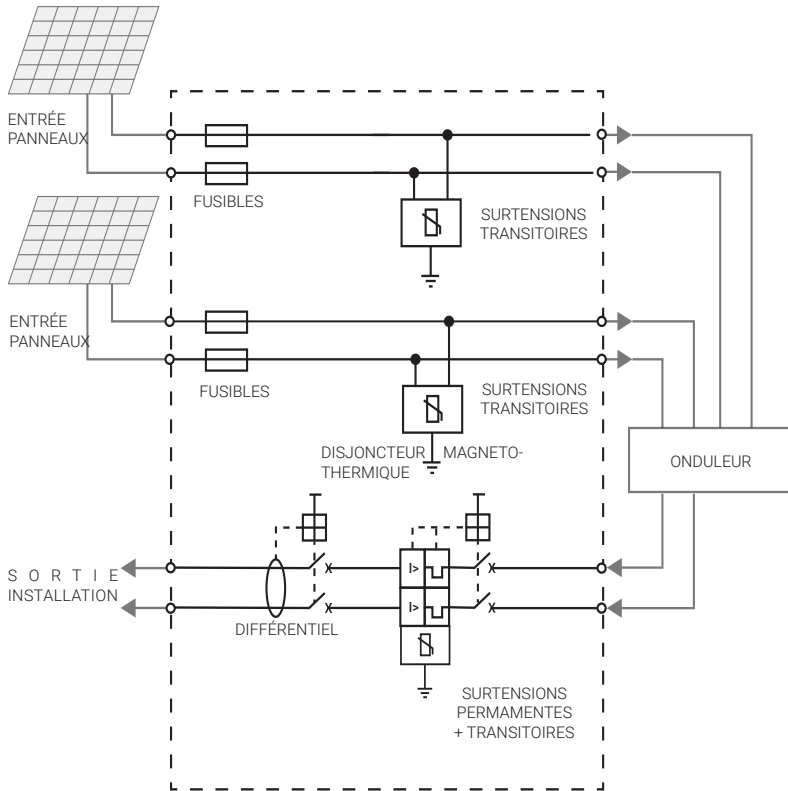
ECO-DC-2I2-S-Type des schéma-2 chaînes PPV, 2 sorties MPPT, fusibles et sectionneur principal MPPT



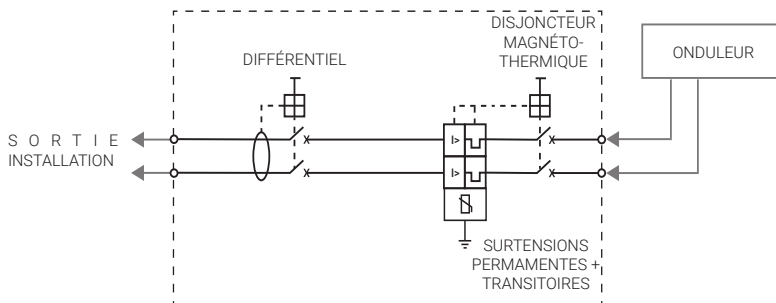
ECO-DC-4I2-S-Type des schéma-2+2 chaînes PPV, 2 sorties MPPT, fusibles et sectionneur principal MPPT



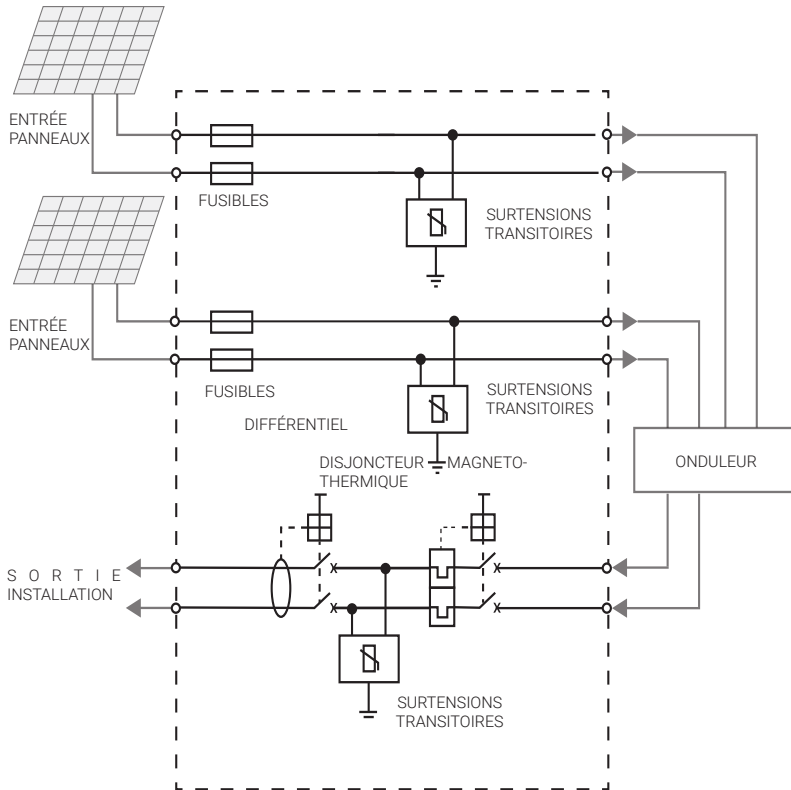
ECO-DC-2I2-2P -Type de schéma - 2 chaînes PPV, 2 sorties MPPT, + Protection différentielle AC, magnétothermique, permanentes et transitoires



ECO-AC-2P - Diagramme standard - Protection différentielle AC, magnétothermique, permanentes et transitoires

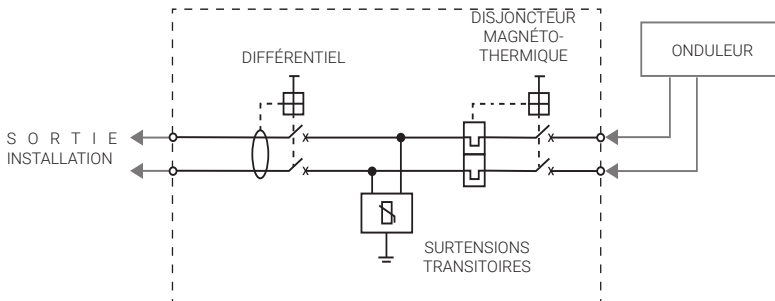


ECO-DC-2I2-1N - Type de schéma - 2 chaînes PPV, 2 sorties MPPT, + Protection différentielle AC, magnétothermique, transitoires uniquement



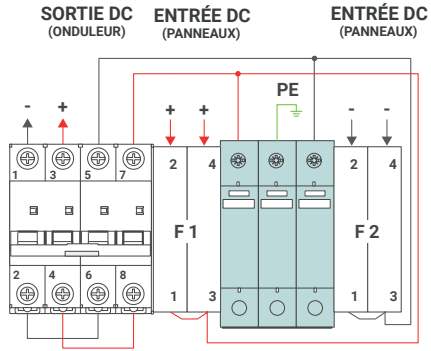
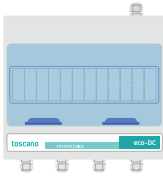
FRANÇAIS (FR)

ECO-AC-1N - Diagramme standard - Protection différentielle AC, magnétothermique, permanentes et transitoires



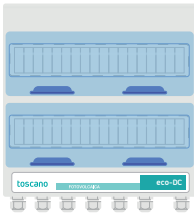
3. RACCORDEMENTS ECO-DC-XI1

ECO-DC-2I1

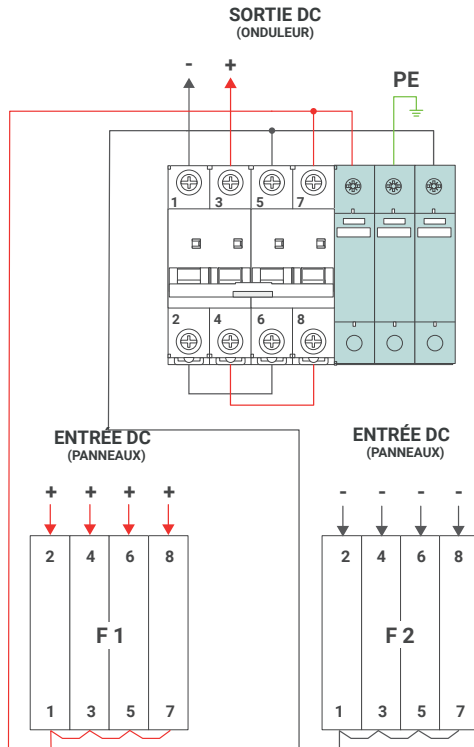


FRANÇAIS (FR)

ECO-DC-3I1 ECO-DC-4I1



Même coffret ; l'intérieur varie en fonction du nombre d'entrées (3 ou 4). Par exemple, le modèle ECO-DC-4I1



ECO-DC-6I1 ECO-DC-8I1

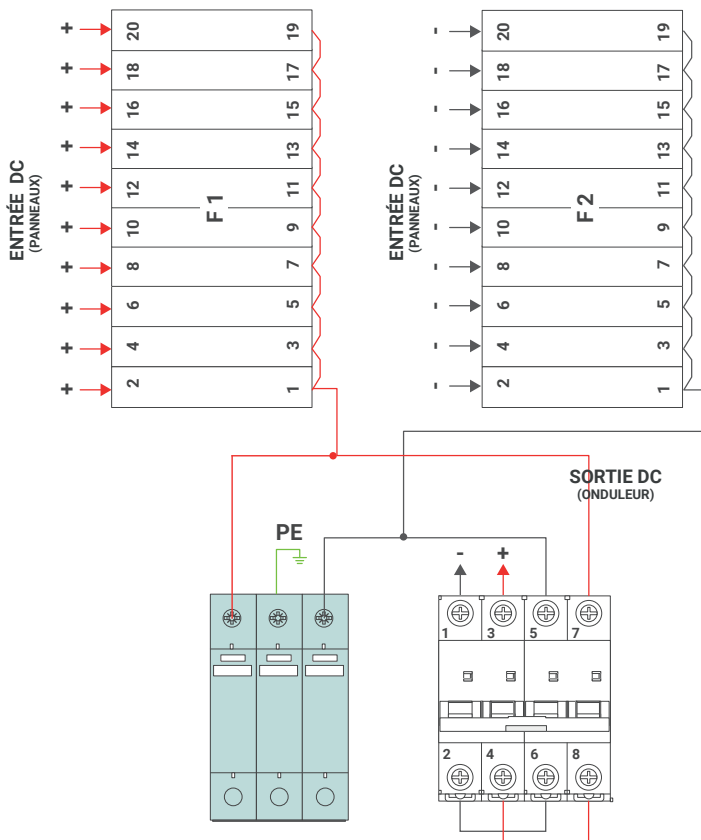


ECO-DC-10I1

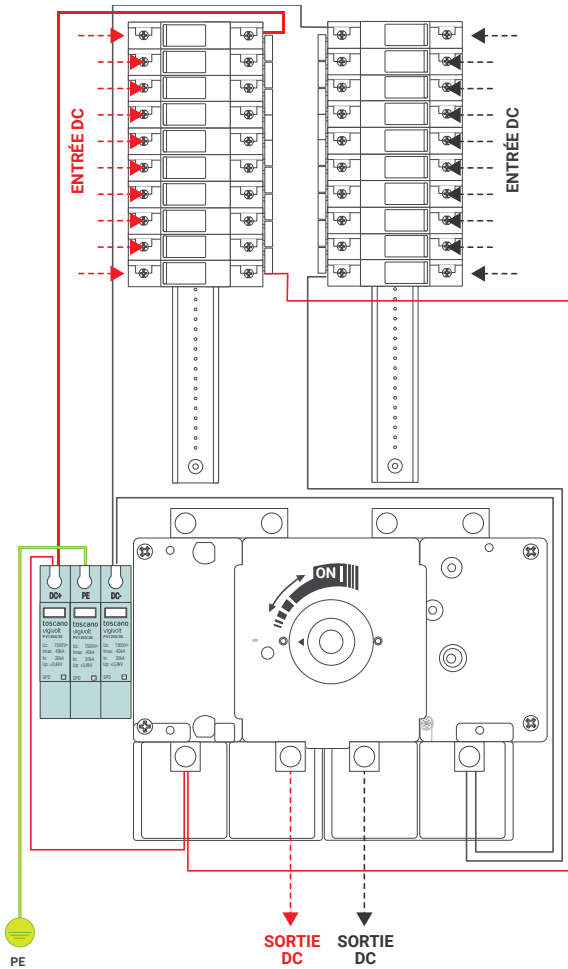


L'intérieur varie en fonction du nombre d'entrées (6, 8 ou 10).

Par exemple, le modèle ECO-DC-10I1

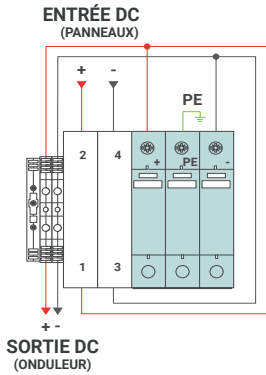


ECO-DC-16I1

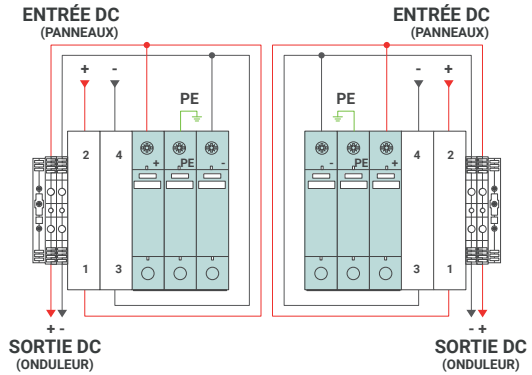


4. RACCORDEMENTS ECO-DC-XIY

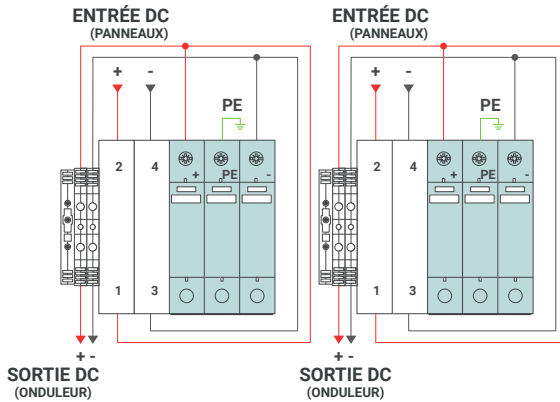
ECO-DC-1I1



ECO-DC-2I2

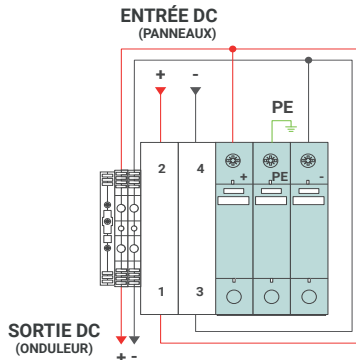


ECO-DC-3I3 ECO-DC-4I4



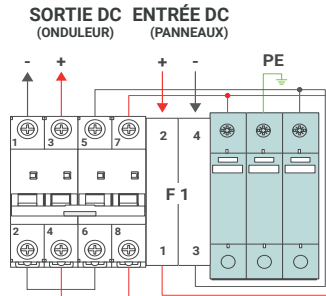
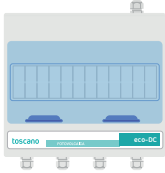
Même coffret ;
l'intérieur varie en
fonction du nombre
d'entrées.

Par exemple, le
modèle ECO-DC-3I3



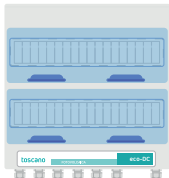
5. RACCORDEMENTS ECO-DC-XIY-S

ECO-DC-1I1 S



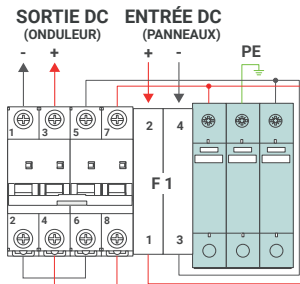
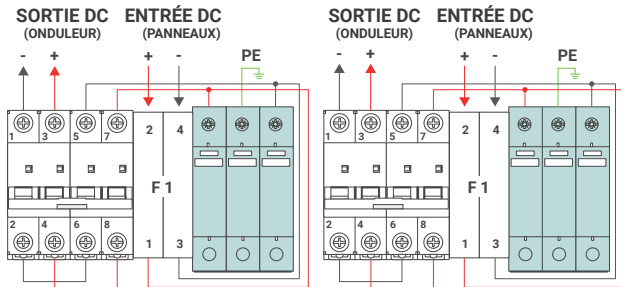
FRANÇAIS (FR)

- ECO-DC-2I2 S
- ECO-DC-3I3 S
- ECO-DC-4I4 S
- ECO-DC-5I5 S (*)



Même coffret ;
l'intérieur varie en
fonction du nombre
d'entrées.

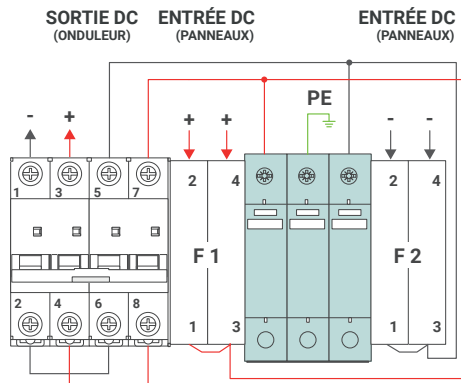
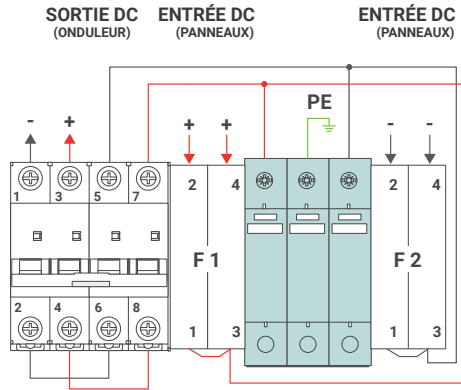
Par exemple,
le modèle:
ECO-DC-3I3-S



(*) Les raccordements du modèle ECO-DC-5-INV-S sont similaires à ceux de l'exemple, mais cet appareil est de plus grande taille (voir les dimensions dans la section 8. Spécifications techniques).

6. RACCORDEMENTS ECO-DC-4I2-S / ECO-DC-6I2-S

ECO-DC-4I2-S

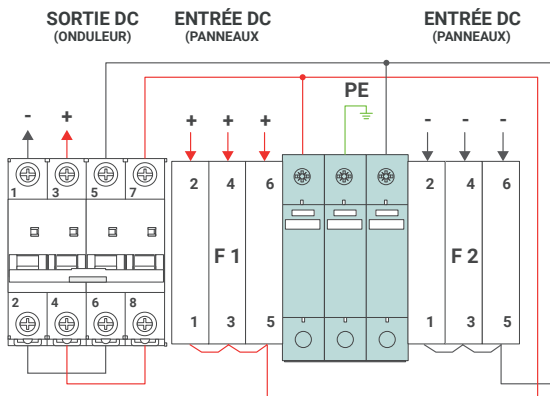
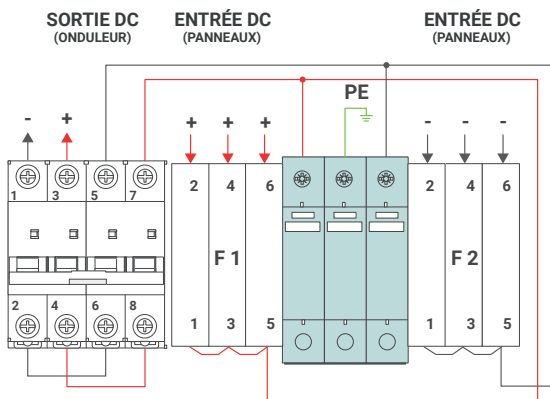


Les couples de serrage des connexions DC doivent être vérifiés annuellement pour assurer un couple minimum de 2,5 Nm.



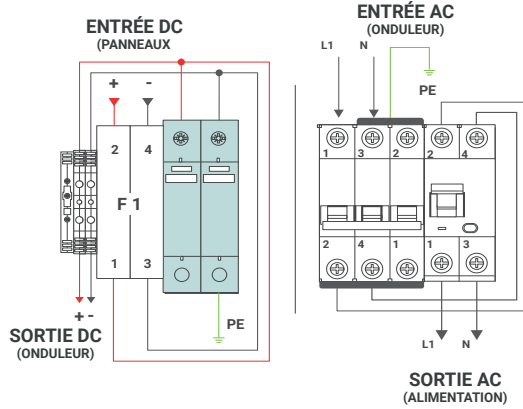
Les éléments de coupure/déconnexion de cet appareil (isolateurs, fusibles et sectionneurs) ne sont pas des éléments de coupure de la charge. Avant de sectionner la tension des panneaux photovoltaïques, vous devez déconnecter la charge de l'ONDULEUR.

ECO-DC-6I2-S

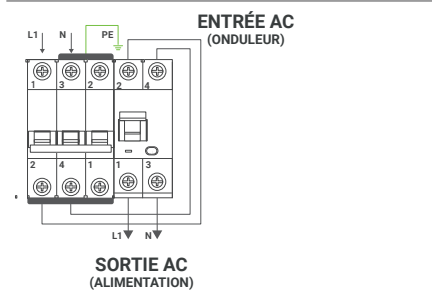
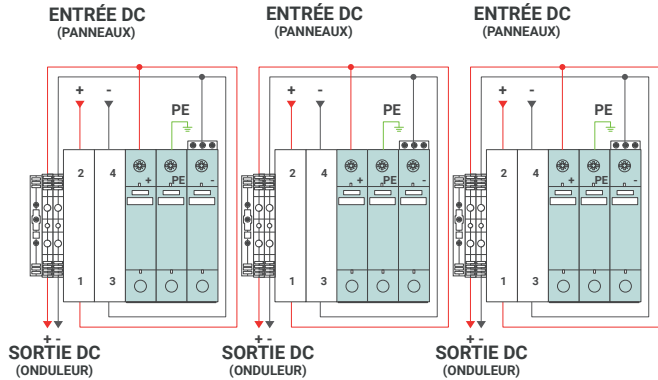


7. RACCORDEMENTS ECO-DC-XIX-AC-XP

ECO-DC-1I1-2P



ECO-DC-3I3-2P ECO-DC-4I4-2P



Même coffret, l'intérieur varie en fonction du nombre d'entrées.

Par exemple, le modèle: ECO-DC-**3I3**-2P

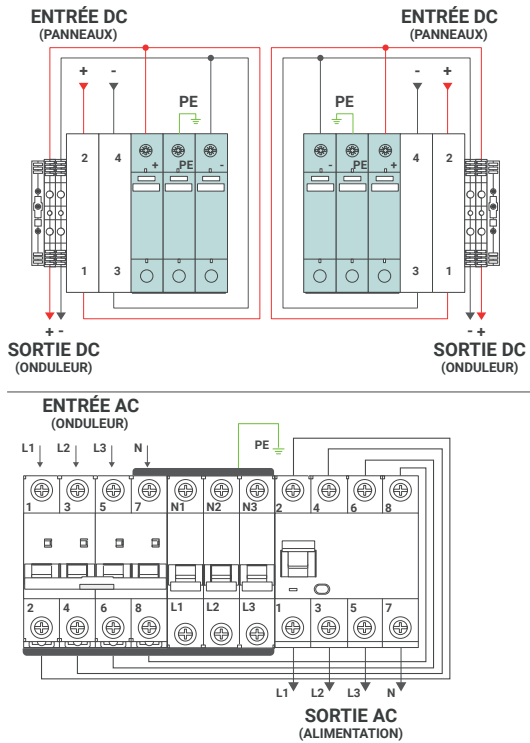
Note: Le modèle des boîtiers peut varier sans affecter leur fonctionnement

ECO-DC-1I1-4P
ECO-DC-2I2-4P
ECO-DC-3I3-4P
ECO-DC-5I5-4P (*)



Même coffret; l'intérieur varie en fonction du nombre d'entrées.

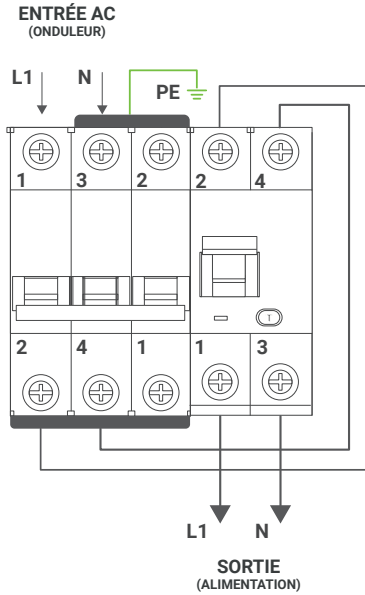
Par exemple, le modèle: ECO-DC-2I2-4P



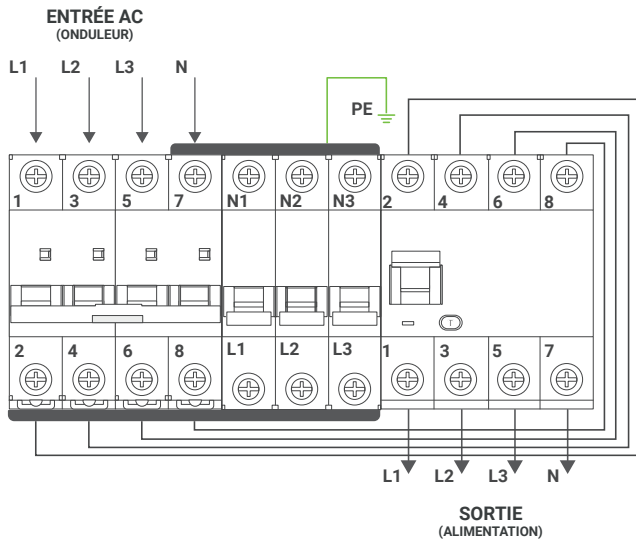
(*) Les raccordements du modèle ECO-DC-5I5-4P sont similaires à celles de l'exemple, mais cet appareil est de plus grande taille (voir les dimensions dans la section 8. Spécifications techniques).

8. RACCORDEMENTS ECO-AC-XP

ECO-AC-2P



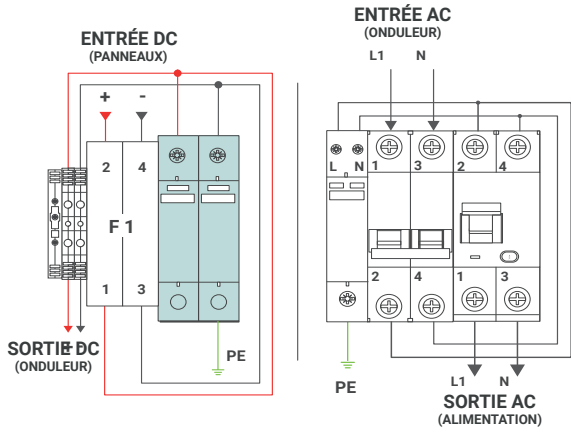
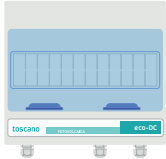
ECO-AC-4P



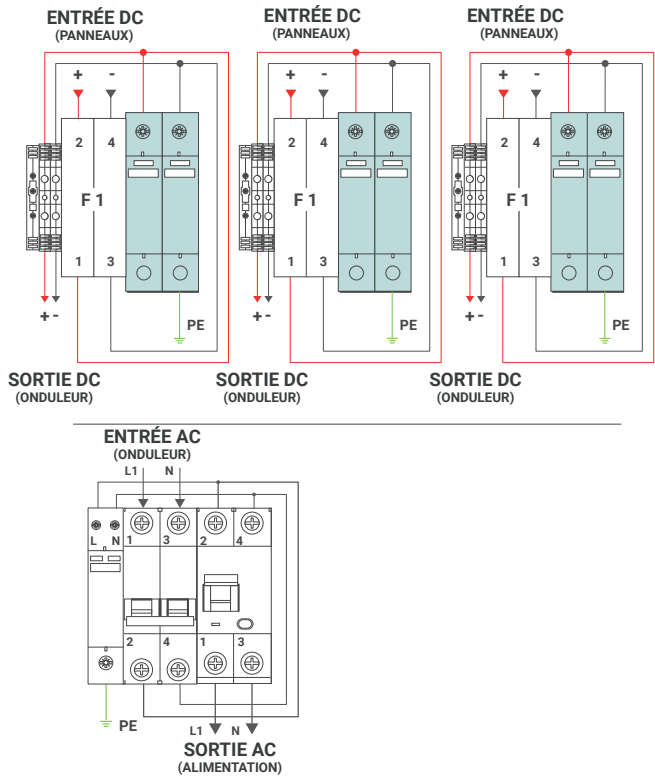
Note: Le modèle des boîtiers peut varier sans affecter leur fonctionnement

9. RACCORDEMENTS ECO-DC-XIY-AC-XN

ECO-DC-1I1-AC-1N



ECO-DC-2I2-AC-1N ECO-DC-3I3-AC-1N ECO-DC-4I4-AC-1N



Même coffret, l'intérieur varie en fonction du nombre d'entrées.

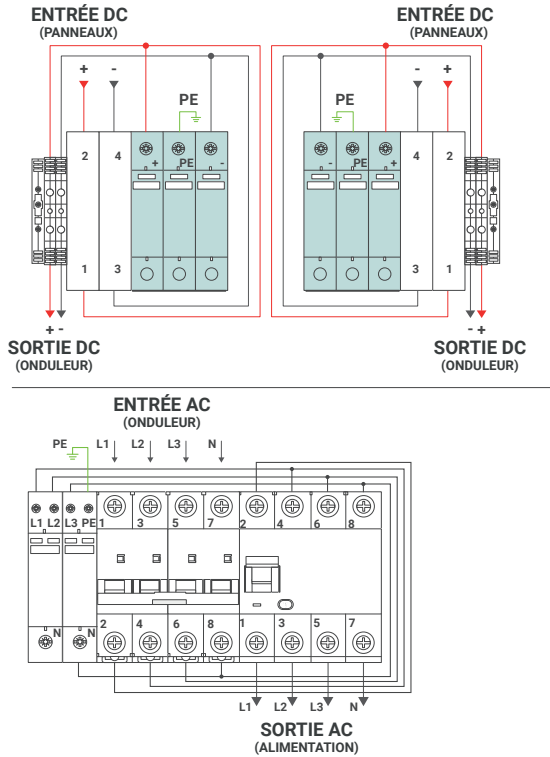
Par exemple, le modèle: ECO-DC-**3I3**-AC-1N

ECO-DC-1I1-AC-3N
ECO-DC-2I2-AC-3N
ECO-DC-3I3-AC-3N
ECO-DC-5I5-AC-3N (*)



Même coffret; l'intérieur varie en fonction du nombre d'entrées.

Par exemple, le modèle: ECO-DC-2I2-AC-3N

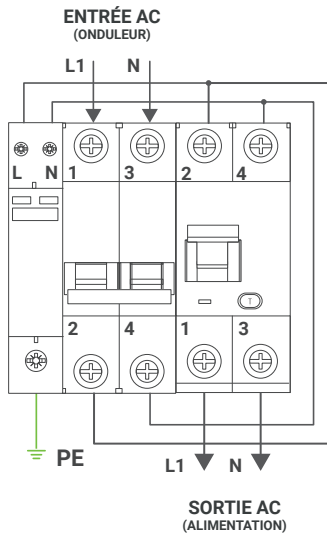


(*) Les raccordements du modèle ECO-DC-5I5-AC-3NT15 sont similaires à celles de l'exemple, mais cet appareil est de plus grande taille (voir les dimensions dans la section 8. Spécifications techniques).

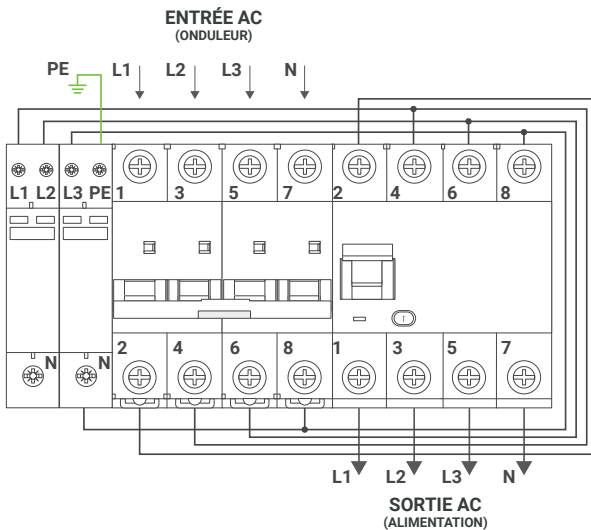
10. RACCORDEMENTS ECO-AC-XN

FRANÇAIS (FR)

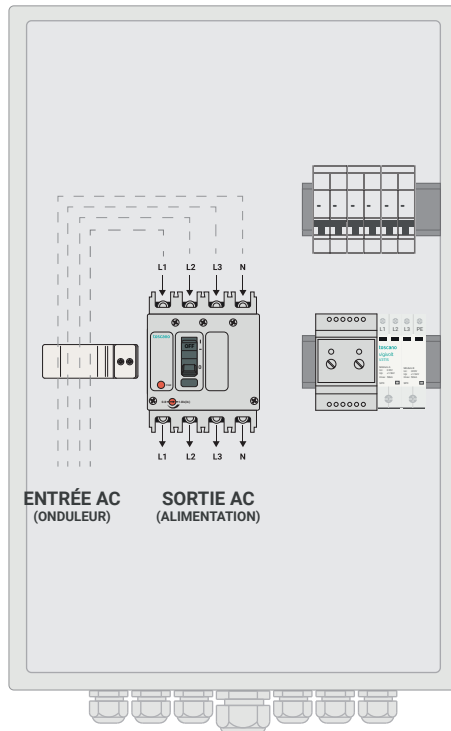
ECO-AC-1N



ECO-AC-3N



ECO-AC-3N (DE 80A - 630A)



11. CARACTÉRISTIQUES TECHNIQUES

Température d'utilisation	40 °C ... -5 °C
Degré d'humidité maximum	100%
Degré de protection	IP65
Réglementation	2014-35-UE (LVD) 2014-30-UE (EMC) 2011-65-UE (RoHS)

	DC	AC
Tension nominale (Un)		400 / 240 VAC
Tension continue maximale de fonctionnement (Ucpv)	750 VDC / 1200 VDC (selon modèle)	
Tension de déclenchement		>275VAC ± 2%
Courant nominal de décharge 8/20 (In)	20 kA	6 kA
Courant maximal de décharge (Imax)	40 kA	12,5 kA ; 8/20
Niveau de protection (Up)	≤3,4	≤1,5kV
Temps de réponse (ta)	≤25 ns	Selon norme UNE-EN 50550 EN IEC 63052

FRANÇAIS (FR)



Consultez les réglementations qui régissent nos produits et téléchargez la déclaration de conformité sur:
toscano.es/standards

ECO-DC-XI1

Tension nominale	1000 VDC
Courant maximal fusibles (DC)	Fusibles 15 A déjà équipés, fusibles 20 A livrés en vrac dans un sachet.
Dimensions (A x B x C)	ECO-DC-2I1: 270 x 250 x 155 mm ECO-DC-4I1 / ECO-DC6I1 / ECO-DC8I1: 362 x 362 x 160 mm ECO-DC-10I1 / ECO-DC16I1: 600 x 400 x 200 mm

ECO-DC-XIX

Tension nominale	1000 VDC
Courant maximal fusibles (DC)	Fusibles 15 A déjà équipés, fusibles 20 A livrés en vrac dans un sachet.
Dimensions (A x B x C)	ECO-DC-1I1: 215 x 200 x 160 mm ECO-DC-2I2: 270 x 250 x 155 mm ECO-DC-3I3/4I4/5I5/6I6: 362 x 362 x 160 mm

ECO-DC-XIX-S

Tension nominale	1000 VDC
Courant maximal fusibles (DC)	Fusibles 15 A déjà équipés, fusibles 20 A livrés en vrac dans un sachet.
Dimensions (A x B x C)	ECO-DC-1I1-S: 270 x 250 x 155 mm ECO-DC-2I2/3I3/4I4/4I2/6I2-S: 362 x 362 x 160 mm ECO-DC-5I5-S: 362 x 500 x 160 mm

ECO-DC-XIX-AC-xP

Tension nominale	600 / 1000 VDC 400 / 240 VAC
Courant maximal fusibles (DC)	Fusibles 15 A déjà équipés, fusibles 20 A livrés en vrac dans un sachet.
Courant maximal (AC)	16A / 25A / 32A / 40A / 50A / 63A
Dimensions (A x B x C)	ECO-DC-1I1-2P: 270 x 250 x 155 mm ECO-DC-2I2-2P / ECO-DC-1I1/2I2/3I3-INV-4P: 409 x 307 x 150 mm ECO-DC-4I4/5I5/6I6-4P: 362 x 500 x 160 mm

ECO-AC-xP

Tension nominale	400 / 240 VAC
Courant maximal (AC)	16A / 25A / 32A / 63A
Dimensions (A x B x C)	ECO-AC-2P: 160 X 200 X 110 mm ECO-AC-4P: 250 X 200 X 110 mm

ECO-DC-XIX-AC-xN

Tension nominale	600 / 1000 VDC 400 / 240 VAC
Courant maximal fusibles (DC)	Fusibles 15 A déjà équipés, fusibles 20 A livrés en vrac dans un sachet.
Courant maximal (AC)	16A / 25A / 32A / 40A / 50A / 63A
Dimensions (A x B x C)	ECO-DC-1I1-AC-1N: 270 x 250 x 155 mm ECO-DC-2I2-AC-1N / ECO-DC-1I1/2I2/3I3-AC-3N: 409 x 307 x 150 mm ECO-DC-4I4/5I5/6I6-INV-AC-3N: 362 x 500 x 160 mm

ECO-AC-xN

Tension nominale	400 / 240 VAC
Courant maximal (AC)	16A / 25A / 32A / 63A
Dimensions (A x B x C)	ECO-AC-1N: 160 X 200 X 110 mm ECO-AC-3N: 250 X 200 X 110 mm



Les couples de serrage des connexions DC doivent être vérifiés annuellement pour assurer un couple minimum de 2,5 Nm.



Les éléments de coupure/déconnexion de cet appareil (isolateurs, fusibles et sectionneurs) ne sont pas des éléments de coupure de la charge. Avant de sectionner la tension des panneaux photovoltaïques, vous devez déconnecter la charge de l'ONDULEUR.

Cod. 50021207. Ed 18.26

toscano

Toscano Línea Electrónica, S.L.

P.I. La Isla c/ Río Viejo, 50 - 41700 - Dos Hermanas - SEVILLA - SPAIN (+34) 954 999 900 - www.toscano.es - info@toscano.es

