

INSTRUCCIONES DE SEGURIDAD

- Por su seguridad, lea estas instrucciones antes de comenzar la instalación.

- Antes de empezar la instalación, desconectar la corriente.

- Ante cualquier duda, consulte a un profesional para obtener

información adicional sobre su instalación.

- Conecte los cables de alimentación con sus correspondientes en

una caja de conexión adecuada atendiendo a los códigos

siguientes:

| | |
|------------------------|--------|
| -Marrón (L): | Fase |
| -Azul (N): | Neutro |
| -Verde y amarillo (⊕): | Tierra |

SAFETY INSTRUCTIONS

- Please read these instructions before commencement of

installation and pass on to the user of the equipment.

- Disconnect mains voltage, before starting to install.

- If in doubt consult a qualified electrician.

- Connect output wires to mains wiring using a suitable connector:

| | |
|------------------------|------------------|
| - Brown wire to | Live wire (L) |
| - Blue wire to | Neutral wire (N) |
| - Green/Yellow wire to | Earth wire (⊕) |

SICHERHEITSBESTIMMUNGEN

- Lesen Sie bitte vor der Installation aus Sicherheitsgründen die Hinweise durch.

- Vor Beginn der Installation den Stromanschluss ausschalten.

- Im Zweifelsfalle bitten Sie einen Fachmann um Rat.

- Stellen Sie die Anschlüsse innerhalb einer Anschlussdose entsprechend her, in dem Sie folgende Farbverbindungen beachten:

| | |
|-----------------|---------|
| - braun (L) | Strom |
| - blau (N) | Nullung |
| - grün-gelb (⊕) | Erdung |

INSTRUCCIONS DE SÉCURITÉ

- Pour votre sécurité, lisez ces instructions avant de commencer

l'installation.

- Débranchez le courant avant de commencer l'installation.

- Veuillez consulter un professionnel si vous avez des doutes sur

l'installation.

- Branchez les câbles d'alimentation avec leurs

correspondants dans une boîte de connexion.

| | |
|---------------------|--------|
| - Marron (L) | Phase |
| - Bleu (N) | Neutre |
| - Vert et jaune (⊕) | Terre |

ISTRUZIONI DI SICUREZZA

- Per la sua sicurezza, lega queste istruzioni prima dell'inizio della installazione.

- Prima d'iniziare la installazione assicurarsi che la tensione sia tolta.

- Se hai alcuno dubbio, consulti un professionista per ottenere

l'informazione necessaria sulla sicurezza della instalazione.

- Collegli i cavi d'alimentazione con i loro corrispondenti fase

in una cassetta di giunzione adeguata considerando i codici

seguenti:

| |
|-----------------------------|
| - Marrone(L): Fase |
| - Blu (N): Neutro |
| - Verte e Giallo (⊕): Terra |

WAARSCHUWING.

- Lees eerst deze instructies alvorens met de installatie te beginnen

en geef deze door aan de gebruiker van het toestel.

- Voordat met de installatie begonnen wordt, de hoofdstroom

uitschakelen.

- Bij twijfel een gediplomeerde electriciën raadplegen.

- Verbind de uitgaande bedrading aan de hoofdbedrading

door middel van een passend verbindingstukje/kroonsteen.

| |
|--|
| - Bruine draad aan de stroomdraad (L) |
| - Blauwe draad aan de neutrale draad (N) |
| - Groene/gele draad aan de aarde (⊕) |

ΟΔΗΓΙΕΣ ΑΣΦΑΛΕΙΑΣ

- Για την ασφάλειά σας, διαβάστε αυτές τις οδηγίες πριν ξεκινήσετε την εγκατάσταση

- Πριν ξεκινήσετε την εγκατάσταση, αποσυνδέστε την τροφοδοσία

(ρεύματος)

- Σε περίπτωση αμφιβολιών, συμβουλευτείτε έναν επαγγελματία με επιπλέον πληροφορίες σχετικά με την εγκατάσταση.

- Σημείωση Κατηγορία I: συνδέστε τα καλώδια τροφοδοσίας με τα αντίστοιχά τους σε ένα κατάλληλο κουτί σύνδεσης, σύμφωνα με τις ακόλουθες οδηγίες:

| |
|-----------------------------------|
| - Καφέ (L): φάση |
| - Μπλε (N): ουδέτερο |
| - Πράσινο και κίτρινο (⊕): γείωση |

CONDICIONES DE LA GARANTIA

- La duración de la Garantía General es por un periodo de DOS AÑOS a partir de la fecha de factura. Durante ese periodo, ARKOSLIGHT se compromete a reparar, reponer o devolver el precio de compra de cualquier pieza cuya no conformidad sea debida a causas de fabricación. La reparación o sustitución de las piezas no prolonga la garantía. Quedan excluidos de la Garantía tanto el transporte del producto como la instalación y desinstalación del mismo, incluido el acceso (andamios, elevadores, etc.), así como los costes causados por el fallo de la instalación ni ningún otro tipo de daños.

- Se excluyen de esta garantía las averías o defectos producidos por mal uso, instalación incorrecta o no legal, utilización para la limpieza de elementos que deterioren su aspecto superficial, así como las averías producidas por causas de fuerza mayor (fenómenos atmosféricos o geológicos).

- La manipulación en el etiquetado del aparato o en los datos de este Certificado, así como la intervención de personal no autorizado, anula la presente Garantía. A estos efectos no se entiende como intervención el desembalado e instalación del aparato por parte del usuario.

- MUY IMPORTANTE: esta Garantía no tendrá ninguna validez si no está debidamente cumplimentada y acompañada de su correspondiente factura o ticket de compra. Adicionalmente, ARKOSLIGHT ofrece una Garantía Extendida de CINCO AÑOS en este producto de acuerdo con las condiciones especificadas en www.arkoslight.com

GUARANTEE CONDITIONS

- The duration of this guarantee stands for a period of TWO YEARS starting from the date of purchase. During this period of time, ARKOSLIGHT commits to repair, replace or return the purchase price of any pieces whose non-conformity is due to manufacturing causes. The repair or substitution of the pieces do not extend the guarantee. The following are excluded from the guarantee; product shipment and its installation and uninstallation, including access (scaffolding, hoists, etc.), or the costs caused by installation failure or any other type of damage.

- Excluded from this guarantee are break downs or defects due to wrongful use, incorrect or illegal installation, the use of cleaning elements that deteriorate the surface appearance as well as damages caused by force majeure (atmospheric and geological phenomena). In the case of appliances sold with a lamp, these are not considered as included in the guarantee.

- Manipulating the appliance's label or the data on this Certificate, as well as the intervention of unauthorised personnel, annul this Guarantee. For these purposes, the user unpacking and installing the appliance is not understood as intervention.

- VERY IMPORTANT: this Guarantee shall have no validity whatsoever if it is not duly filled in and accompanied by its corresponding invoice or purchase receipt. In addition, Arkoslight offers a 5 Year extension of guaranty in this product, according to the conditions specified in www.arkoslight.com

CONDIZIONI DELLA GARANZIA

- La durata della garanzia s'intende per un periodo di DUE ANNI a decorrere dalla data di acquisto. Durante questo periodo, ARKOSLIGHT s'impegna a riparare, sostituire o restituire il prezzo d'acquisto di qualsiasi pezzo la cui non conformità sia dovuta a problemi di fabbricazione. La riparazione o sostituzione dei pezzi non proroga la garanzia. Restano esclusi dalla Garanzia sia il trasporto del prodotto che l'installazione e disinstallazione del medesimo, ivi incluso l'accesso (impalcature, elevatori, ecc.), così come i costi determinati da un problema d'installazione del medesimo o qualsiasi altro tipo di danno.

- Si escludono dalla presente garanzia le avarie o difetti determinati da un cattivo uso, installazione erronea o non legale, uso per la pulizia di elementi che si deteriorano nel loro aspetto superficiale, così come le avarie prodotte da causa di forza maggiore (fenomeni atmosferici o geologici). Nel caso di apparati commercializzati con lampadine, esse non si considerano incluse nella garanzia.

- La manipolazione dell'etichetta dell'apparato o dei dati del presente Certificado, così come l'intervento di personale non autorizzato, annulla la presente Garanzia. A quest'effetto, non s'intende come intervento il disimballaggio e l'installazione dell'apparato da parte dell'utente.

- MOLTO IMPORTANTE: la presente Garanzia non avrà alcun valor se non sarà debitamente compilata e accompagnata dalla corrispondente fattura o scontrino d'acquisto.

Inoltre, ARKOSLIGHT offre una garanzia Estesa di CINQUE ANNI su questo prodotto, in accordo con le condizioni espresse in dettaglio in www.arkoslight.com

GARANTIEBEDINGUNDEN:

- Die Garantiedauer erstreckt sich über einen Zeitraum von 24 Monaten ab dem Kaufdatum. Innerhalb dieser Zeit, verpflichtet sich Arkoslight zur Reparatur, zu Ersatz oder Rückerstattung des Kaufpreises des Produktes, sofern der Mangel herstellungsbedingt bzw. ein Fabrikationsfehler ist. Durch Reparatur oder Ersatz verlängert sich die Garantiezeit nicht. Von der Garantie ausgeschlossen sind sowohl der Transport des Produktes, als auch die Installation und Deinstallation, inkl. Zugang (Gerüst, Hebebühne, usw.), ebenso wie eventuell aus dem Ausfall entstandene Kosten oder jegliche sonstige Schäden.

- Von der Garantieleistung ausgenommen, sind Fehlfunktionen und Schäden am Gerät, die durch unsachgemäße bzw. behördlich nicht zugelassene Installation und durch fahrlässige Handhabung entstanden sind. Hierzu zählen ebenfalls Schäden an den Oberflächen des Produktes, durch Reinigung mit Reinigungsmitteln. Ebenfalls ausgeschlossen sind Schäden durch Naturgewalten (Klimaeinwirkungen, Erdschütterungen,...). Bei Geräten die einschließlich Glüh- bzw. Leuchtstofflampen vertrieben werden, sind diese nicht in der Garantieleistung inbegriffen.

- Bei jeglicher Manipulation der Beschriftung und Kennzeichnung des Produktes, der Daten diesen Zertifikates, wie auch jeglichen unsachgemäßen Eingriffs am Gerät, ist der Garantieanspruch hinfällig und erlischt. Das Auspacken und die sachgemäße Installation des Gerätes durch den Käufer ist hierbei nicht als Eingriff zu werten.

- WICHTIG: Die Garantie hat keine Gültigkeit, wenn der Garantieschein nicht ordnungsgemäß ausgefüllt und die zugehörige Rechnung/Händlerrechnung bzw. Kassenzahlschein beigefügt ist. Zusätzlich gewährt ARKOSLIGHT auf dieses Produkt eine erweiterte Garantie von FÜNF JAHREN gemäss den angegebenen Bedingungen auf www.arkoslight.com

CONDITIONS DE LA GARANTIE

- La garantie a une durée de DEUX ANS à compter de la date d'achat. Durant cette période, ARKOSLIGHT s'engage à réparer, à remplacer ou à rembourser le montant d'achat de toute unité dont la non-conformité se doit à des causes de fabrication. La réparation ou le remplacement des unités ne prolonge pas la garantie. La garantie ne couvre pas le transport du produit ni son installation ou désinstallation, de même que l'accès (échafaudages, élévateurs, etc.), ainsi que les frais dérivés d'une mauvaise installation ou tout autre type de dommage.

- Cette garantie ne couvre pas les pannes ou défauts produits par un usage inapproprié, par une installation incorrecte ou non légale, par l'utilisation pour le nettoyage d'éléments détériorant leur aspect de surface, ainsi que les pannes produites pour des raisons de force majeure (phénomènes atmosphériques ou géologiques). Dans le cas des appareils commercialisés avec lampe, celle-ci n'est pas couverte par la garantie.

- Toute manipulation de l'étiquetage de l'appareil ou des données de ce Certificat, ainsi que toute intervention par un personnel non autorisé, annulera la présente Garantie. A cette fin, le déballage et l'installation de l'appareil par l'utilisateur ne sont pas considérés comme une intervention.

- TRÈS IMPORTANT : la présente Garantie n'a aucune validité si elle n'est pas dûment remplie et accompagnée de la facture ou du ticket d'achat correspondant.

En outre, ARKOSLIGHT offre une garantie étendue de cinq ans sur ce produit conformément aux conditions spécifiées sur www.arkoslight.com

VOORWAARDEN VAN DE GARANTIE

- De garantie heeft een looptijd van TWEE JAAR vanaf de aankoopdatum. Gedurende deze periode verplicht ARKOSLIGHT zich tot reparatie, vervanging of terugbetaling van de aankoopprijs van alle niet-conforme onderdelen als gevolg van fabricagefouten. Door reparatie of vervanging van onderdelen wordt de garantie niet verlengd. Het vervoer van het product, het installeren en verwijderen ervan, waaronder de toegang (steigers, liften, enz.), en de kosten veroorzaakt door een verkeerde installatie of andere schade vallen niet onder de garantie.

- Van deze garantie zijn uitgesloten: defecten en fouten door verkeerd gebruik, onjuiste of onrechtmatige installatie, het gebruik, bij het schoonmaken, van middelen die het uiterlijk aanzien van het apparaat schaden, en defecten veroorzaakt door overmacht (atmosferische en geologis-che verschijnselen). In het geval van apparaten met bijgeleverde lamp, valt deze niet onder de garantie.

- Deze garantie vervalt indien geknoeid wordt met het etiket van het apparaat of met de gegevens in deze verklaring, alsook indien handelingen worden verricht door onbevoegd personeel. In dit verband wordt onder handelingen niet verstaan het uitpakken en monteren van het apparaat door de gebruiker.

- ZEER BELANGRIJK: deze garantie is pas geldig indien ze naar behoren ingevuld is en vergezeld gaat van de factuur of het aankoopbewijs ervan.

Aanvullend bied Arkoslight een verlengde garantie tot 5 jaar voor dit product indien deze geplaatst is overeenkomstig met de door Arkoslight gespecificeerde voorschriften welke te vinden zijn op www.arkoslight.com

ΓΕΝΙΚΟΙ ΟΡΟΙ ΕΓΓΥΗΣΗΣ

- Η εγγύηση ισχύει από την ημερομηνία αγοράς και έχει χρονική διάρκεια ΔΥΟ ΧΡΟΝΙΑ. Κατά τη διάρκεια αυτής της περιόδου, η ARKOSLIGHT, δεσμεύεται να επιδιορθώσει, να αντικαθιστά ή να επιστρέφει το χρηματικό ποσό της αγοράς για οποιοδήποτε ελαττωματικό προϊόν λόγω κατασκευής. Η επισκευή ή αντικατάσταση των μερών δεν επιμηκύνει το χρόνο εγγύησης. Εξαιρείται από την Εγγύηση τόσο η μεταφορά του προϊόντος όσο και η εγκατάσταση και η απεγκατάσταση του, συμπεριλαμβανομένου την πρόβωση (σκαλωσιές, ανυψωτικά, κλπ.) καθώς επίσης το κόστος που προέρχεται από σφάλμα εγκατάστασης ή οποιοδήποτε άλλο είδος ζημιάς.

- Εξαιρούνται από την παρούσα εγγύηση οι βλάβες ή τα ελαττώματα λόγω κακής χρήσης, εσφαλμένης ή παράνομης εγκατάστασης, χρήσης καθαριστικού προϊόντος το οποίο φθείρει την εξωτερική εμφάνιση του, καθώς επίσης οι βλάβες που πραγματοποιούνται λόγω ανωτέρας βίας (ατμοσφαιρικών ή γεωλογικών φαινομένων). Σε περίπτωση εμπορικών συσκευών με φως, αυτές δεν συμπεριλαμβάνονται στην εγγύηση.

- Η παραποίηση της ετικέτας της συσκευής ή των στοιχείων αυτού του Πιστοποιητικού, καθώς επίσης η παρέμβαση μη εξουσιοδοτημένου προσωπικού, ακυρώνει την παρούσα Εγγύηση. Ωστόσο, δεν αντιλαμβάνεται ως παρέμβαση η απομάκρυνση της συσκευασίας και η εγκατάσταση από την πλευρά του χρήστη.

- ΠΟΛΥ ΣΗΜΑΝΤΙΚΟ: αυτή η Εγγύηση δεν ισχύει εφόσον δεν συμπληρώνεται κατάλληλα και δεν συνοδεύεται από την αντίστοιχη απόδειξη αγοράς της.

Επιπλέον, η Arkoslight προσφέρει επέκταση εγγύησης στα 5 έτη, σε αυτό το προϊόν, σύμφωνα με τους όρους που καθορίζονται στο www.arkoslight.com

شروط الضمان

- تمتد فترة الضمان لسنتين ابتداءً من تاريخ الشراء. خلال تلك الفترة، تتعهد شركة ARKOSLIGHT بإصلاح أو استبدال أو إعادة ثمن شراء أي قطعة غير متطابقة نتيجة لأسباب التصنيع. إصلاح أو استبدال الأجزاء لا يمدد فترة الضمان. الضمان لا يشمل نقل المنتج أو تركيبه أو إزالته، بما في ذلك وسائل الوصول (السقالات، المصاعد، وما إلى ذلك) والتكاليف الناتجة عن فشل التثبيت أو أية أضرار أخرى.

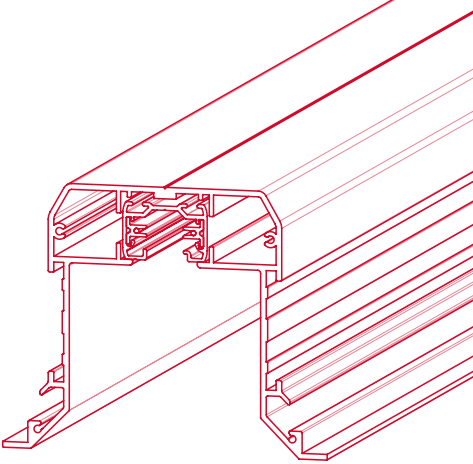
- تستثنى من هذا الضمان الأعطاب أو العيوب الناتجة عن سوء الاستخدام والتزكيب غير الصحيح أو غير القانوني، واستخدام مواد تنظيف تلتف المظهره السطحي للمنتج، والأعطاب الناتجة عن القوة القاهرة (الظواهر المناخية أو الجيولوجية). في حالة الأجهزة التي تتابع بمصباح، فإنها غير مشملة بالضمان.

- تعديل ملصق الجهاز أو بيانات هذه الشهادة أو تدخل أفراد غير مرخص لهم، كلها أسباب تلغي هذا الضمان. هذا التدخل لا يعني عملية إزالة الغلاف وتركيب الجهاز من قبل المستخدم.

- **هام جدا:** لا يكون لهذا الضمان أية صلاحية إذا لم يتم إتمامه حسب الأصول وإرفاقه بفاكتورة أو إيصال الشراء.

"بالإضافة إلى ذلك، يعرض ARKOSLIGHT ضمانًا ممتدًا لمدة خمس سنوات على هذا المنتج وفقًا للشروط المحددة في www.arkoslight.com

ARKOSLIGHT®



io

RECESSED PROFILE

io

io

io

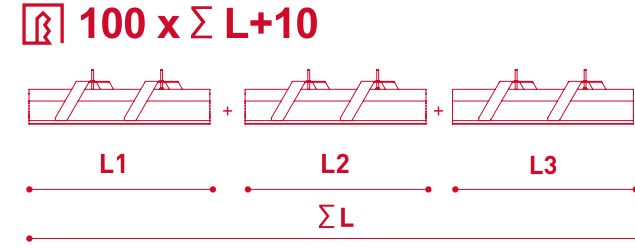
APTO PARA USO INTERIOR
SUITABLE FOR INDOOR USE
APPROPRIÉ POUR UTILISATION INTÉRIEURE
FÜR INNENGEBRAUCH GEEIGNET
ADATTO PER USO INTERNO
TOEPASBAAR BINNENSHUIS
ΚΑΤΑΛΗΛΟ ΓΙΑ ΕΣΩΤΕΡΙΚΗ ΧΡΗΣΗ

مناسبة للاستعمال الداخلي

IO RECESSED PROFILE



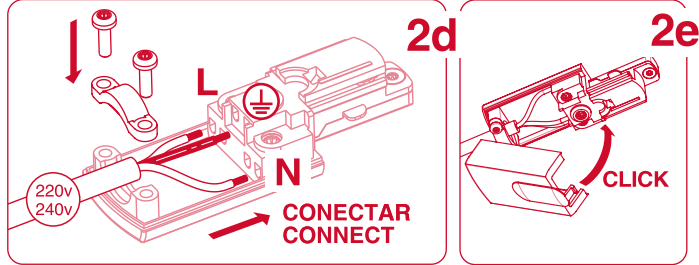
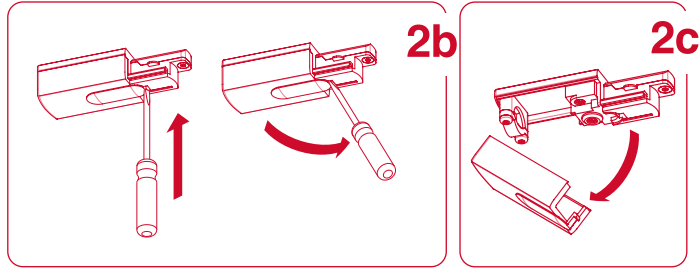
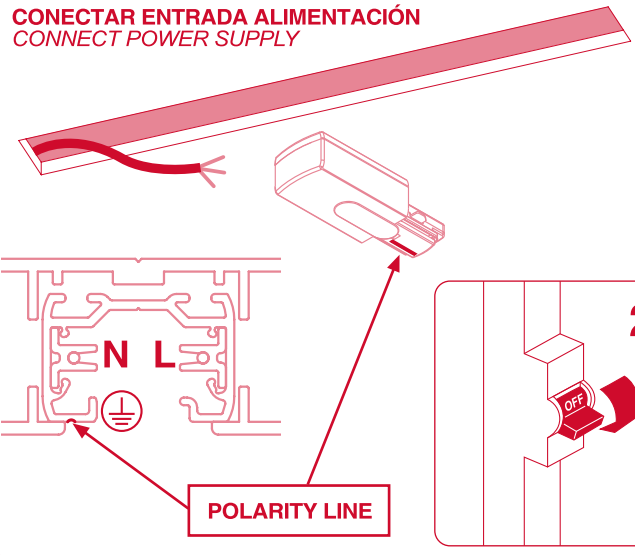
MEDIDAS DE EMPOTRAMIENTO (mm)
RECESSED MEASURES (mm)



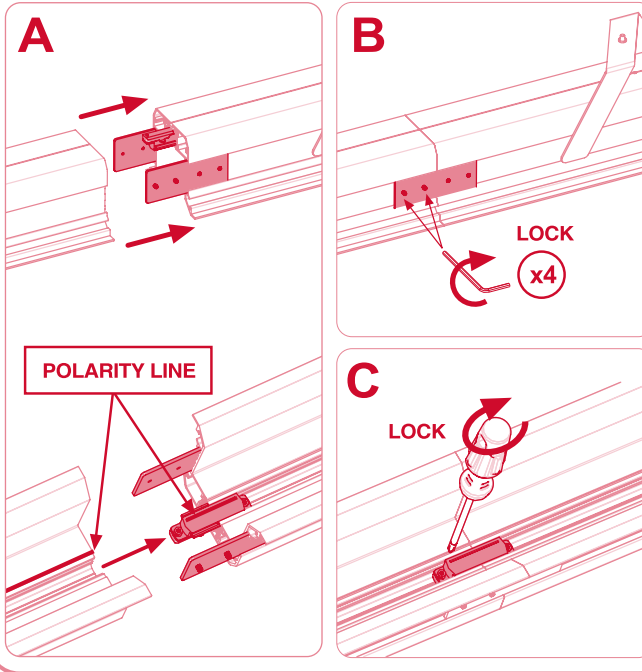
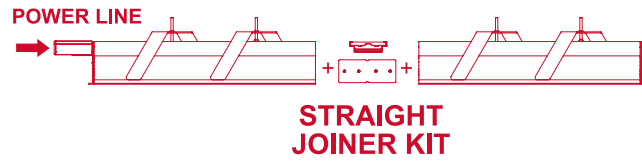
| Ref. | L (mm) |
|------------|--------|
| A267-01-00 | 1000 |
| A267-02-00 | 2000 |
| A267-03-00 | 3000 |



CONECTAR ENTRADA ALIMENTACIÓN
CONNECT POWER SUPPLY



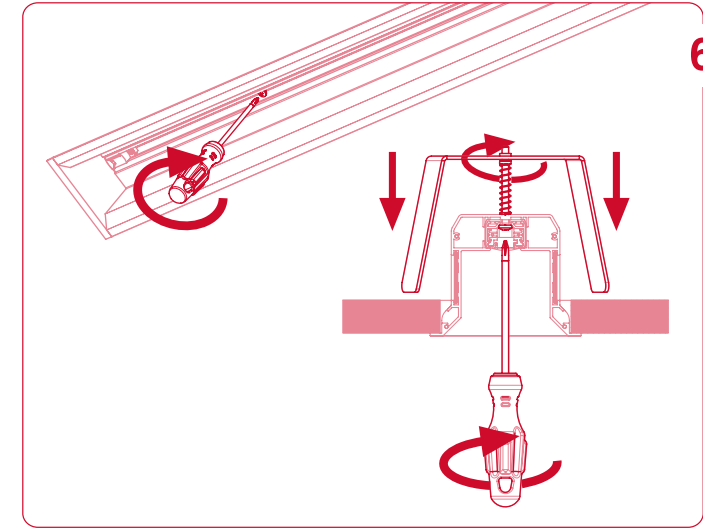
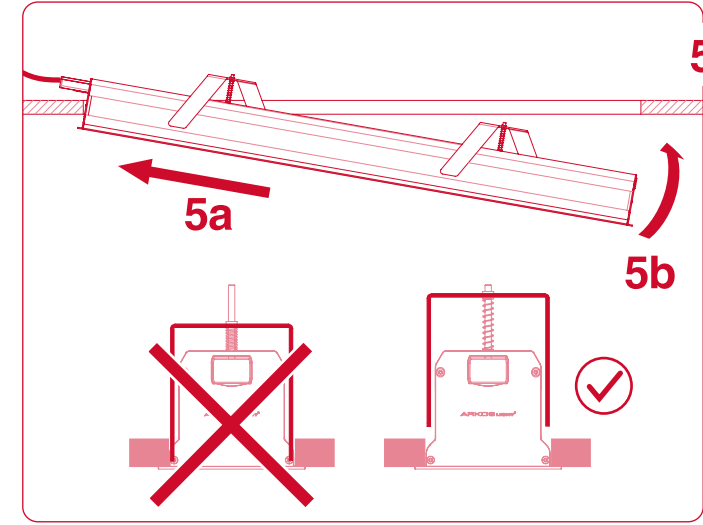
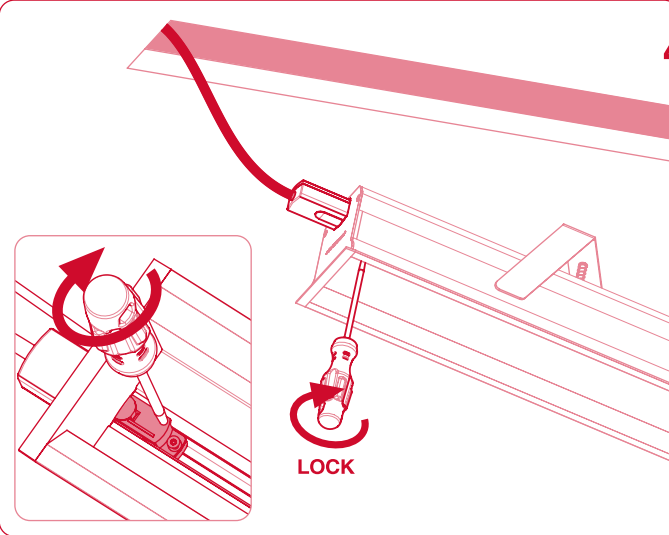
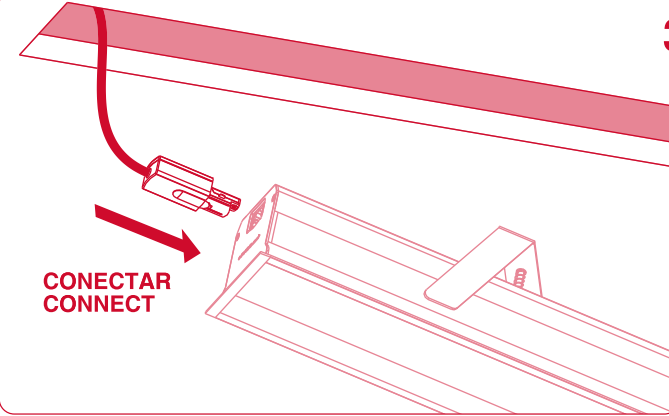
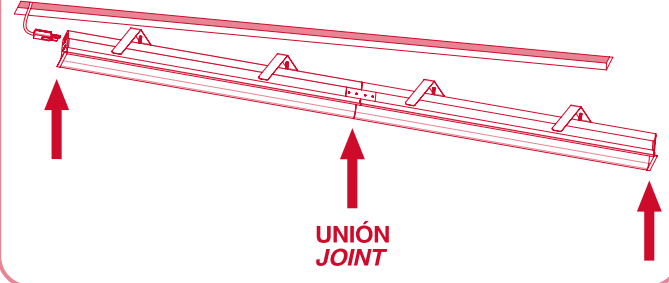
UNION 180°



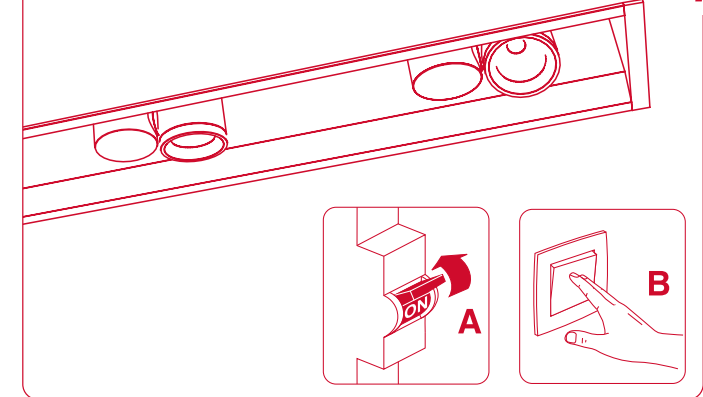
ATENCIÓN / WARNING :

PARA CONJUNTO DE PERFILES UNIDOS:
MANIPULAR EL CONJUNTO SOPORTÁNDOLO DE
LAS UNIONES Y DE LOS EXTREMOS.

FOR JOINED ASSEMBLED TRACKS:
HANDLE THE ASSEMBLED TRACKS HOLDING THEM BY
THE JOINTS AND THE ENDINGS.



FOCOS "IO" NO INCLUIDOS
"IO" SPOTLIGHTS NOT INCLUDED



CERTIFICADO DE GARANTÍA / GUARANTY CERTIFICATE / CERTIFICAT DE GARANTIE / GARANTIESCHEIN /
CERTIFICATO DI GARANZIA / GANRANTIECERTIFICAAT / ΕΓΓΥΗΗ / الجوان / انحصاری / Aankoopdatum /

Cliente / Customer / Klient / Kunde / Cliente / Πελάτης / الزبون

Dirección / Address / Adresse / Adresse / Indirizzo / Adres / Διεύθυνση / العنوان / انحصاری / Aankoopdatum /

Ref. / Item no. / Réf. / Referenz / Codice / Type no. / Αριθμός αναφοράς / تاريخ الشراء / Aankoopdatum /

Fecha de compra / Date of purchase / Date d'achat / Kaufag / Data di acquisto / Aankoopdatum /
Προσφορά αγοράς / تاريخ الشراء / Aankoopdatum /

ARKOSLIGHT®

Calle N - Pol. ind. EL OLIVERAL

Ribarroja del Turia 46394

VALENCIA (Spain)

www.arkoslight.com



cuyos sistemas de gestión de calidad y ambiental están certificados por
AENOR con los números de certificados: ER-0148/2000 y GA-2008/0547,
 whose quality and environment management systems are certified by
AENOR with the certificate numbers: ER-0148/2000 and GA-2008/0547,
 dont les systèmes de gestion de qualité et de l'environnement sont
 certifiés par AENOR avec les numéros de certificat: ER-0148/2000 et
 GA-2008/0547.
 des Umweltsystem sind gemäss AENOR mit den Nummern
 ER-0148/2000 und GA-2008/0547.
 I cui sistemi di gestione di qualità e di ambiente sono certificati da AENOR
 con i numeri di certificato: ER-0148/2000 e GA-2008/0547.
 wiens kwaliteit en omgevingsysteem zijn gecertificeerd door AENOR
 met de certificaatnummers: ER-0148/2000 en GA-2008/0547.
 που έχει συστημάτα διαχείρισης ποιότητας και περιβάλλοντος
 πιστοποιημένα από την AENOR με τους αριθμούς πιστοποίησης: ER-
 0148/2000 και GA-2008/0547.

الحضانة البنية , والتعليق الشفطي وقت تركيبه أثير GA-2008/0547

Sello del distribuidor / Distributor seal / Sceau du distributeur /
Händlerstempel / Timbro del distributore / Dealerstempel /
خاتم الترخيص / Zappayida karokripayos /



GA-2008/0547

GA-2008/0547

GA-2008/0547

GA-2008/0547