

Sello del distribuidor / Distributor seal / Sceau du distributeur / Händlerstempel / Timbro del distributore / Dealerstempel / Stamp of the distributor / Σφραγίδα καταστηματος

CERTIFICADO DE GARANTIA / GUARANTY CERTIFICATE / CERTIFICAT DE GARANTIE / GARANTIESCHEIN / CERTIFICATO DE GARANZIA / GANRANTIECERTIFICAAT / ΕΓΓΥΗΣΗ / شروط الضمان / 客户保障书

Cliente / Customer / Klient / Kunde / Cliente / Cliente / Klient / Tiskákis / العميل / 客户 / 客户

Dirección / Address / Adresse / Indirizzo / Adres / Adres / Adress / العنوان / 地址 / 地址

Ref. / Item no. / Réf. / Referenz / Codice / Type no. / Apriethoos αναφοράς / الرقم الإحصائي / 产品编号 / 产品编号

Fecha de compra / Date of purchase / Date d' achat / Kauftag / Data di acquisto / Aankoopdatum / تاريخ الشراء / 购买日期 / 购买日期

Condiciones de garantía / Conditions of warranty / Condiciones de garantía / Garantievoorwaarden / شروط الضمان / 保修条件 / 保修条件

Condiciones de garantía / Conditions of warranty / Condiciones de garantía / Garantievoorwaarden / شروط الضمان / 保修条件 / 保修条件

Condiciones de garantía / Conditions of warranty / Condiciones de garantía / Garantievoorwaarden / شروط الضمان / 保修条件 / 保修条件

Condiciones de garantía / Conditions of warranty / Condiciones de garantía / Garantievoorwaarden / شروط الضمان / 保修条件 / 保修条件

ARKOSLIGHT®

Calle N - Pol. Ind. EL OLIVERAL

Ribarroja del Turia 46394

VALENCIA (Spain)

www.arkoslight.com

Condiciones de gestión de calidad y ambiental están certificados por AENOR con los números de certificados ER-01482000 y GA-20080547.

whose quality and environment management systems are certified by AENOR with the certificate numbers ER-01482000 and GA-20080547.

dont les systèmes de gestion de qualité et de l'environnement sont certifiés par AENOR avec les numéros de certificat: ER-01482000 et GA-20080547.

das Umwelt- und Qualitätssystem sind gemäß AENOR mit den Nummern ER-01482000 und GA-20080547.

i cui sistemi di gestione di qualità e di ambiente sono certificati da AENOR con i numeri di certificato: ER-01482000 e GA-20080547.

wiens kwaliteit en omgevingsysteem zijn gecertificeerd door AENOR met de certificatennummers ER-01482000 en GA-20080547.

που έχει συστημάτων ποιότητας, ποιότητας και περιβάλλοντος πιστοποιημένο από AENOR με τους αριθμούς πιστοποιητικού: ER-01482000 και GA-20080547.

и условия качества и окружающей среды сертифицированы AENOR с номерами сертификатов: ER-01482000 и GA-20080547.

و ھذا النظام الضماني ھو معتمد من قبل AENOR مع ھذا الرقم المرجعي: ER-01482000 و GA-20080547.

و ھذا النظام الضماني ھو معتمد من قبل AENOR مع ھذا الرقم المرجعي: ER-01482000 و GA-20080547.

CONDICIONES DE LA GARANTIA

- La duración de la Garantía General es por un periodo de DOS AÑOS a partir de la fecha de factura. Durante ese período, ARKOSLIGHT se compromete a reparar, reponer o devolver el precio de compra de cualquier pieza cuya no conformidad sea debida a causas de fabricación. La reparación o sustitución de las piezas no prolonga la garantía. Quedan excluidos de la Garantía tanto el transporte del producto como la instalación y desinstalación del mismo, incluido el acceso (andamios, elevadores, etc.), así como los costes causados por el fallo de la instalación ni ningún otro tipo de daños.

- Se excluyen de esta garantía las averías o defectos producidos por mal uso, instalación incorrecta o no legal, utilización para la limpieza de elementos que deterioren su aspecto superficial, así como las averías producidas por causas de fuerza mayor (fenómenos atmosféricos o geológicos).

- La manipulación en el etiquetado del aparato o en los datos de este Certificado, así como la intervención de personal no autorizado, anula la presente Garantía. A estos efectos no se entiende como intervención el desembalado e instalación del aparato por parte del usuario.

- MUY IMPORTANTE: esta Garantía no tendrá ninguna validez si no está debidamente cumplimentada y acompañada de su correspondiente factura o ticket de compra.

Adicionalmente, ARKOSLIGHT ofrece una Garantía Extendida de CINCO AÑOS en este producto de acuerdo con las condiciones especificadas en www.arkoslight.com

GUARANTEE CONDITIONS

- The duration of this guarantee stands for a period of TWO YEARS starting from the date of purchase. During this period of time, ARKOSLIGHT commits to repair, replace or return the purchase price of any pieces whose non-conformity is due to manufacturing causes. The repair or substitution of the pieces do not extend the guarantee. The following are excluded from the guarantee; product shipment and its installation and uninstallation, including access (scaffolding, hoists, etc.), or the costs caused by installation failure or any other type of damage.

- Excluded from this guarantee are break downs or defects due to wrongful use, incorrect or illegal installation, the use of cleaning elements that deteriorate the surface appearance as well as damages caused by force majeure (atmospheric and geological phenomena). In the case of appliances sold with a lamp, these are not considered as included in the guarantee.

- Manipulating the appliance's label or the data on this Certificate, as well as the intervention of unauthorised personnel, annul this Guarantee. For these purposes, the user unpacking and installing the appliance is not understood as intervention.

- VERY IMPORTANT: this Guarantee shall have no validity whatsoever if it is not duly filled in and accompanied by its corresponding invoice or purchase receipt.

In addition, Arkoslight offers a 5 Year extension of guaranty in this product, according to the conditions specified in www.arkoslight.com

CONDIZIONI DELLA GARANZIA

- La durata della garanzia s'intende per un periodo di DUE ANNI a decorrere dalla data di acquisto. Durante questo periodo, ARKOSLIGHT s'impegna a riparare, sostituire o restituire il prezzo d'acquisto di qualsiasi pezzo la cui non conformità sia dovuta a problemi di fabbricazione. La riparazione o sostituzione dei pezzi non proroga la garanzia. Restano esclusi dalla Garanzia sia il trasporto del prodotto che l'installazione e disinstallazione del medesimo, ivi incluso l'accesso (impalcature, elevatori, ecc.), così come i costi determinati da un problema d'installazione del medesimo o qualsiasi altro tipo di danno.

- Si escludono dalla presente garanzia le avarie o difetti determinati da un cattivo uso, installazione erronea o non legale, uso per la pulizia di elementi che si deteriorano nel loro aspetto superficiale, così come le avarie prodotte da causa di forza maggiore (fenomeni atmosferici o geologici). Nel caso di apparati commercializzati con lampadine, esse non si considerano incluse nella garanzia.

- La manipolazione dell'etichetta dell'apparato o dei dati del presente Certificato, così come l'intervento di personale non autorizzato, annulla la presente Garanzia. A quest'effetto, non s'intende come intervento il disimballaggio e l'installazione dell'apparato da parte dell'utente.

- MOLTO IMPORTANTE: la presente Garanzia non avrà alcun valor se non sarà debitamente compilata e accompagnata dalla corrispondente fattura o scontrino d'acquisto.

Inoltre, ARKOSLIGHT offre una garanzia Estesa di CINQUE ANNI su questo prodotto, in accordo con le condizioni espresse in dettaglio in www.arkoslight.com

GARANTIEBEDINGUNDEN:

- Die Garantiedauer erstreckt sich über einen Zeitraum von 24 Monaten ab dem Kaufdatum. Innerhalb dieser Zeit, verpflichtet sich Arkoslight zur Reparatur, zu Ersatz oder Rückerstattung des Kaufpreises des Produktes, sofern der Mangel herstellungsbedingt bzw. ein Fabrikationsfehler ist. Durch Reparatur oder Ersatz verlängert sich die Garantiezeit nicht. Von der Garantie ausgeschlossen sind sowohl der Transport des Produktes, als auch die Installation und Deinstallation, inkl. Zugang (Gerüst, Hebebühne, usw.), ebenso wie eventuell aus dem Ausfall entstandene Kosten oder jegliche sonstige Schäden.

- Von der Garantieleistung ausgenommen, sind Fehlfunktionen und Schäden am Gerät, die durch unsachgemäße bzw. behördlich nicht zugelassene Installation und durch fahrlässige Handhabung entstanden sind. Hierzu zählen ebenfalls Schäden an den Oberflächen des Produktes, durch Reinigung mit Reinigungsmitteln. Ebenfalls ausgeschlossen sind Schäden durch Naturgewalten (Klimaeinwirkungen, Erderschütterungen,...). Bei Geräten die einschließlich Glüh- bzw. Leuchtstofflampen vertrieben werden, sind diese nicht in der Garantieleistung inbegriffen.

- Bei jeglicher Manipulation der Beschriftung und Kennzeichnung des Produktes, der Daten diesen Zertifikates, wie auch jeglichen unsachgemäßen Eingriffes am Gerät, ist der Garantieanspruch hinfällig und erlischt. Das Auspacken und die sachgemäße Installation des Gerätes durch den Käufer ist hierbei nicht als Eingriff zu werten.

- WICHTIG: Die Garantie hat keine Gültigkeit, wenn der Garantieschein nicht ordnungsgemäß ausgefüllt und die zugehörige Rechnung/Händlerrechnung bzw. Kassenzahlschein beigefügt ist. Zusätzlich gewährt ARKOSLIGHT auf dieses Produkt eine erweiterte Garantie von FÜNF JAHREN gemäß den angegebenen Bedingungen auf www.arkoslight.com

CONDITIONS DE LA GARANTIE

- La garantie a une durée de DEUX ANS à compter de la date d'achat. Durant cette période, ARKOSLIGHT s'engage à réparer, à remplacer ou à rembourser le montant d'achat de toute unité dont la non-conformité se doit à des causes de fabrication. La réparation ou le remplacement des unités ne prolonge pas la garantie. La garantie ne couvre pas le transport du produit ni son installation ou désinstallation, de même que l'accès (échafaudages, élévateurs, etc.), ainsi que les frais dérivés d'une mauvaise installation ou tout autre type de dommage.

- Cette garantie ne couvre pas les pannes ou défauts produits par un usage inapproprié, par une installation incorrecte ou non légale, par l'utilisation pour le nettoyage d'éléments détériorant leur aspect de surface, ainsi que les pannes produites pour des raisons de force majeure (phénomènes atmosphériques ou géologiques). Dans le cas des appareils commercialisés avec lampe, celle-ci n'est pas couverte par la garantie.

- Toute manipulation de l'étiquetage de l'appareil ou des données de ce Certificat, ainsi que toute intervention par un personnel non autorisé, annulera la présente Garantie. A cette fin, le déballage et l'installation de l'appareil par l'utilisateur ne sont pas considérés comme une intervention.

- TRÈS IMPORTANT : la présente Garantie n'a aucune validité si elle n'est pas dûment remplie et accompagnée de la facture ou du ticket d'achat correspondant.

En outre, ARKOSLIGHT offre une garantie étendue de cinq ans sur ce produit conformément aux conditions spécifiées sur www.arkoslight.com

VOORWAARDEN VAN DE GARANTIE

- De garantie heeft een looptijd van TWEE JAAR vanaf de aankoopdatum. Gedurende deze periode verplicht ARKOSLIGHT zich tot reparatie, vervanging of terugbetaling van de aankoopprijs van alle niet-conforme onderdelen als gevolg van fabricagefouten. Door reparatie of vervanging van onderdelen wordt de garantie niet verlengd. Het vervoer van het product, het installeren en verwijderen ervan, waaronder de toegang (steigers, liften, enz.), en de kosten veroorzaakt door een verkeerde installatie of andere schade vallen niet onder de garantie.

- Van deze garantie zijn uitgesloten: defecten en fouten door verkeerd gebruik, onjuiste of onrechtmatige installatie, het gebruik, bij het schoonmaken, van middelen die het uiterlijk aanzien van het apparaat schaden, en defecten veroorzaakt door overmacht (atmosferische en geologische verschijnselen). In het geval van apparaten met bijgeleverde lamp, valt deze niet onder de garantie.

- Deze garantie vervalt indien geknoeid wordt met het etiket van het apparaat of met de gegevens in deze verklaring, alsook indien handelingen worden verricht door onbevoegd personeel. In dit verband wordt onder handelingen niet verstaan het uitpakken en monteren van het apparaat door de gebruiker.

- ZEER BELANGRIJK: deze garantie is pas geldig indien ze naar behoren ingevuld is en vergezeld gaat van de factuur of het aankoopbewijs ervan.

Aanvullend bied Arkoslight een verlengde garantie tot 5 jaar voor dit product indien deze geplaats is overeenkomstig met de door Arkoslight gespecificeerde voorschriften welke te vinden zijn op www.arkoslight.com

ΓΕΝΙΚΟΙ ΟΡΟΙ ΕΓΓΥΗΣΗΣ

- Η εγγύηση ισχύει από την ημερομηνία αγοράς και έχει χρονική διάρκεια ΔΥΟ ΧΡΟΝΙΑ. Κατά τη διάρκεια αυτής της περιόδου, η ARKOSLIGHT, δεσμεύεται να επιδιορθώσει, να αντικαθιστά ή να επιστρέφει το χριματικό ποσό της αγοράς για οποιοδήποτε ελαττωματικό προϊόν λόγω κατασκευής. Η επισκευή ή αντικατάσταση των μερών δεν επιμηκύνει το χρόνο εγγύησης. Εξαιρείται από την Εγγύηση τόσο η μεταφορά του προϊόντος όσο και η εγκατάσταση και η απεγκατάστασή του, συμπεριλαμβανομένου την πρόσβαση (σκαλωσιές, ανυψωτικά, κλπ.) καθώς επίσης το κόστος που προέρχεται από σφάλμα εγκατάστασης ή οποιοδήποτε άλλο είδος ζημιάς.

- Εξαιρούνται από την παρούσα εγγύηση οι βλάβες ή τα ελαττώματα λόγω κακής χρήσης, εσφαλμένης ή παράνομης εγκατάστασης, χρήσης καθαριστικού προϊόντος, το οποίο φθείρει την εξωτερική εμφάνιση του, καθώς επίσης οι βλάβες που πραγματοποιούνται λόγω ανώτερης βίας (ατμοσφαιρικών ή γεωλογικών φαινομένων).

- Σε περίπτωση εμπορικών συσκευιών με φως αυτές δεν συμπεριλαμβάνονται στην εγγύηση. Η παραποίηση της ετικέτας της συσκευής ή των στοιχείων αυτού του Πιστοποιητικού, καθώς επίσης η παρέμβαση μη εξουσιοδοτημένου προσωπικού, ακυρώνει την παρούσα Εγγύηση. Ωστόσο, δεν αντιλαμβάνεται ως παρέμβαση η απομάκρυνση της συσκευασίας και η εγκατάσταση από την πλευρά του χρήστη.

- ΠΟΛΥ ΣΗΜΑΝΤΙΚΟ: αυτή η Εγγύηση δεν ισχύει εφόσον δεν συμπληρώνεται κατάλληλα και δεν συνοδεύεται από την αντίστοιχη απόδειξη αγοράς της.

Επιπλέον, η Arkoslight προσφέρει επέκταση εγγύησης στα 5 έτη, σε αυτό το προϊόν, σύμφωνα με τους όρους που καθορίζονται στα www.arkoslight.com

شروط الضمان

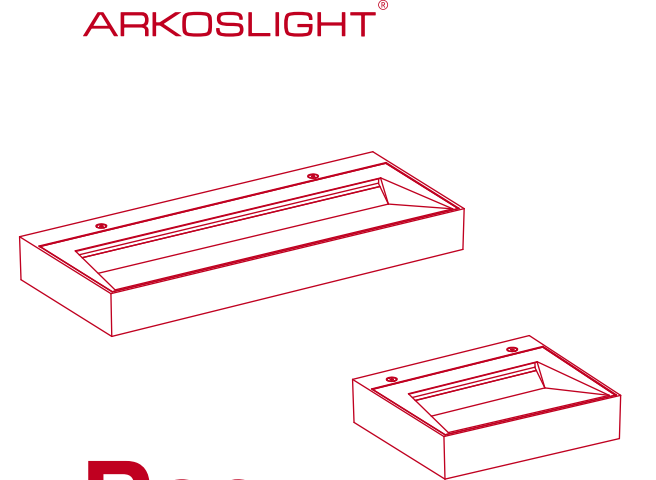
- تمتد فترة الضمان لسنتين ابتداءً من تاريخ الشراء. خلال تلك الفترة، تتعهد شركة ARKOSLIGHT بإصلاح أو استبدال أو إعادة ثمن شراء أي قطعة غير متطابقة نتيجة لأسباب التصنيع. إصلاح أو استبدال الأجزاء لا يمدد فترة الضمان. الضمان لا يشمل نقل المنتج أو تركيبه أو إزالته، بما في ذلك وسائل الوصول (السقالات، المصاعد، وما إلى ذلك) والتكاليف الناجمة عن فشل التثبيت أو أية أضرار أخرى.

- تستثنى من هذا الضمان الأعطاب أو العيوب الناتجة عن سوء الاستخدام والتركيب غير الصحيح أو غير القانوني، واستخدام مواد تنظيف تلتف المظهره السطحي للمنتج، والأعطاب الناجمة عن القوة القاهرة (الظواهر المناخية أو الجيولوجية). في حالة الأجهزة التي تباع بمصباح، فإنها غير مشملة بالضمان.

- تعديل ملصق الجهاز أو بيانات هذه الشهادة أو تدخل أفراد غير مرخص لهم، كلها أسباب تلغي هذا الضمان. هذا التدخل لا يعني عملية إزالة الغلاف وتركيب الجهاز من قبل المستخدم.

- هام جدا: لا يكون لهذا الضمان أية صلاحية إذا لم يتم إتمامه حسب الأصول وإرفاقه بفاتورة أو إيصال الشراء.

"بالإضافة إلى ذلك ، يعرض ARKOSLIGHT ضمانًا ممتدًا لمدة خمس سنوات على هذا المنتج وفًا للشروط المحددة في www.arkoslight.com



Rec Asymmetric Asymmetric mini



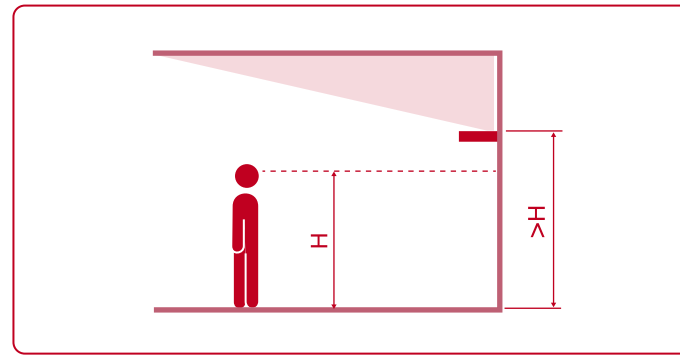
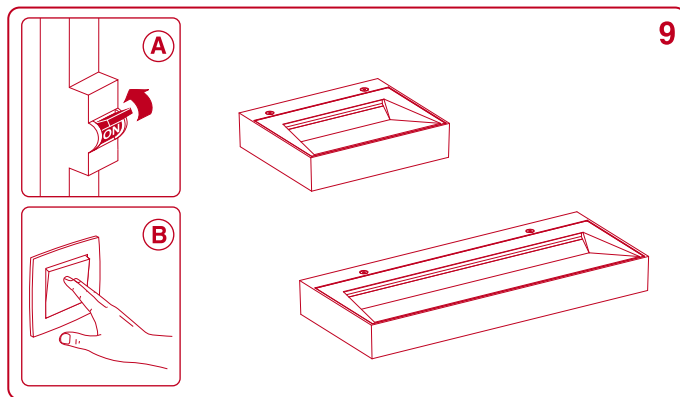
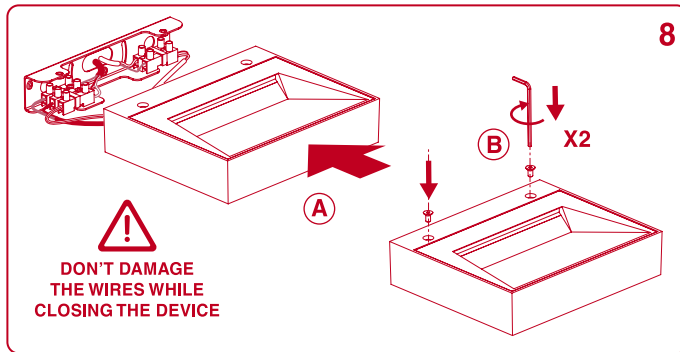
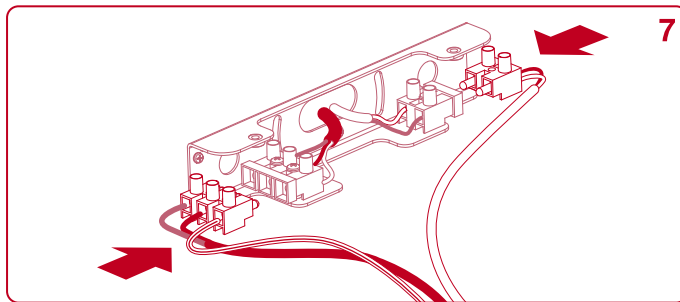
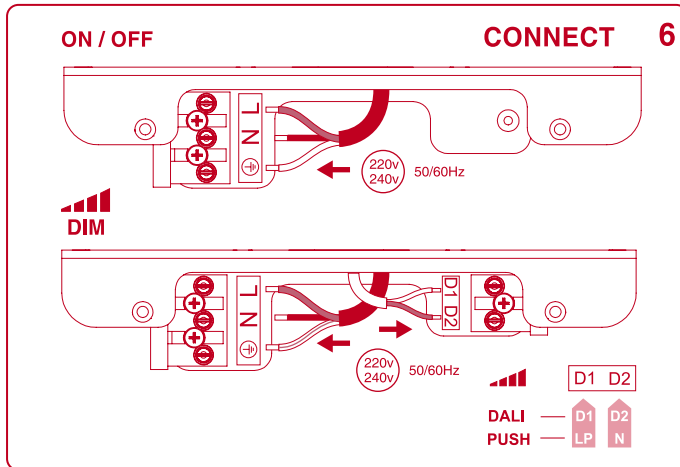
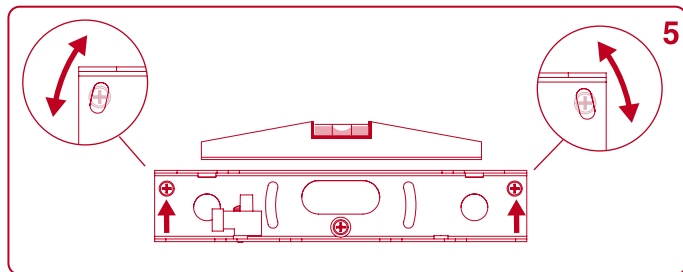
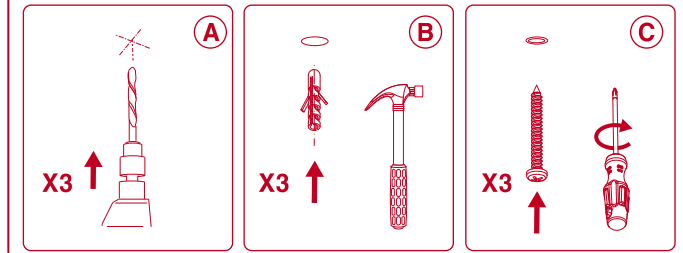
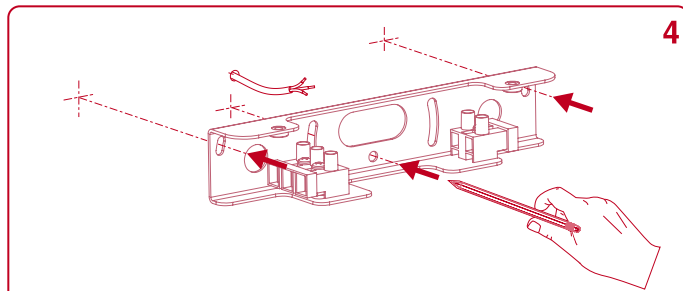
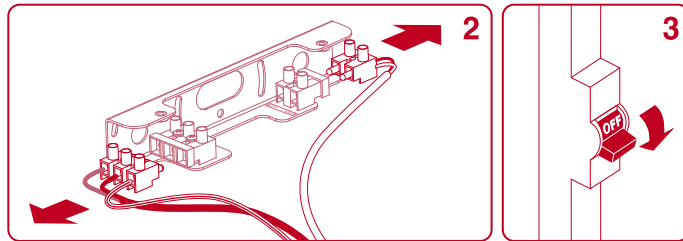
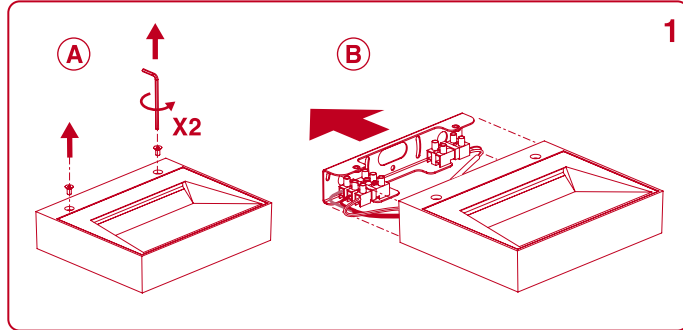
APTO PARA USO INTERIOR
SUITABLE FOR INDOOR USE
APPROPRIÉ POUR UTILISATION INTERIEURE
FÜR INNENBENUTZUNG GEEIGNET
ADATTO PER USO INTERNO
TOEPASBAAR BINNENSCHUIS
ΚΑΤΑΛΛΗΛΟ ΓΙΑ ΕΣΩΤΕΡΙΚΗ ΧΡΗΣΗ
مناسبة للاستعمال الداخلي

ACORDE A LAS NORMAS EN 60.598
IN AGREEMENT TO THE NORM EN 60.598
CONFORME AUX NORMES EN 60.598
GEMÄSS DER NORMEN EN 60.598
CONFORME ALLE NORME EN 60.598
IN OVERENSTEMMING MET DE NORM EN 60.598
ΣΕ ΣΥΜΦΩΝΙΑ ΜΕ ΤΟΝ ΚΑΝΟΝΑ EN 60.598
بمواظفة إتفاق نظام EN 60.598

Esta luminaria ha sido probada para garantizar su correcto funcionamiento. This fixture has been tested to certify its correct operation. Ce luminaire a été testé afin de certifier son correct fonctionnement. Diese Leuchte wurde getestet um die korrekte Funktion zu garantieren. Questo apparecchio è stato testato per certificare il corretto funzionamento. Dit armatuur is getest om te verzekeren dat het goed functioneert. Αυτό το φωτιστικό έχει δοκιμαστεί για να διασφαλιστεί η σωστή λειτουργία. تم اختبار وحدة الإنارة هذه لضمان التشغيل السليم.

Este producto contiene una fuente luminosa de la clase de eficiencia energética: E (2700K, 3000K), D (3500, 4000K) Ce produit contient une source lumineuse de classe d'efficacité énergétique: E (2700K, 3000K), D (3500, 4000K) Dit product bevat een lichtbron van energie-efficiëntieklasse: E (2700K, 3000K), D (3500, 4000K) This product contains a light source of energy efficiency class: E (2700K, 3000K), D (3500, 4000K) Dieses Produkt enthält eine Lichtquelle der Energieeffizienzklasse: E (2700K, 3000K), D (3500, 4000K) Questo prodotto contiene una sorgente luminosa di classe di efficienza energetica: E (2700K, 3000K), D (3500, 4000K) Το προϊόν αυτό περιέχει φωτεινή πηγή της τάξης ενεργειακής απόδοσης: E (2700K, 3000K), D (3500, 4000K) يحتوي هذا المنتج على مصدر إضاءة من فئة كفاءة الطاقة E (2700K, 3000K), D (3500, 4000K)

Rec Asymmetric / Asymmetric mini



ISTRUZIONI DI SICUREZZA

- Per la sua sicurezza, legga queste istruzioni prima dell'inizio della installazione.
- Prima d'iniziare la installazione assicurarsi che la tensione sia tolta.
- Questo apparecchio d'illuminazione non è previsto per permettere alimentazione praticante.
- Se hai alcuno dubbio, consulti un professionista per ottenere l'informazione necessaria sulla sicurezza della installazione.
- In questo apparecchio di illuminazione si raggiunge temperature elevate; lasciare raffreddare prima di procedere alla sua manipolazione.
- La sorgente luminosa che contiene questo apparecchio di illuminazione deve essere sostituita esclusivamente dal produttore, dal suo servizio di manutenzione o da una persona in possesso di una qualifica similare.
- NOTA CLASSE I: (Simbolo ⊕) Colleghi i cavi d'alimentazione con i loro corrispondenti fase in una cassetta di giunzione adeguata considerando i codici seguenti:
 - Marrone (L): Fase
 - Blu (N): Neutro
 - Verde e giallo (⊕): Terra

ΟΔΗΓΙΕΣ ΑΣΦΑΛΕΙΑΣ

- Για την ασφάλεια σας, διαβάστε της οδηγίες αυτές πριν από την αρχή της εγκατάστασης.
- Πριν να αρχίσετε την εγκατάσταση, να αποσυνδέσετε το ρεύμα.
- Το φωτιστικό σώμα αυτό δεν είναι σχεδιασμένο για να αντέξει την τοποθέτηση σε ένα ηλεκτρονικό σύστημα με feed-through.
- Αν έχετε καμία απορία, επικοινωνήστε μαζί με έναν επαγγελματία για να λάβετε επιπρόσθετες πληροφορίες σχετικά με την εγκατάσταση.
- Υπάρχει πιθανότητα κατά την χρήση το φωτιστικό να υπερθερμανθεί, μην αγγίζετε αν δεν κρυώσει
- Η πηγή φωτός που διαθέτει αυτό το φωτιστικό σώμα πρέπει να αντικαθίσταται αποκλειστικά από τον κατασκευαστή, την υπηρεσία συντήρησης (σέρβις) ή από ανάλογα εξειδικευμένο άτομο.
- Σημείωση Κλάση I: Το φωτιστικό κατηγορίας I (⊕) (Class I) συνδέστε τα καλώδια τροφοδοσίας με τα αντίστοιχα τους σε ένα κατάλληλο κουτί σύνδεσης, σύμφωνα με τις ακόλουθες οδηγίες:
 - Καφέ (L): φάση
 - Μπλε (N): ουδέτερο
 - Πράσινο και κίτρινο (⊕): Γη

تنبيه

- للمحافظة على سلامتك قم بقراءة جميع الإرشادات وذلك قبل البدء في التركيب.
- قبل البدء في تركيب يجب أن تفصل التيار الكهربائي.
- هذا المصباح مصمم بحيث لا يسمح بتغذية كهربائية ضعيفة.
- عندما يكون لديك أي شك قم باستشارة المختصين للحصول على معلومات إضافية في أمانة و سلامة التركيب.
- هذه المصابيح تصل إلى درجات حرارة عالية . أتركها تبرد قبل أن تقوم بتغييرها.
- يجب استبدال مصدر الضوء الموجود في هذا المصباح من قبل الشركة المصنعة أو خدمة الصيانة أو أي شخص مؤهل مماثل فقط.
- يجب استبدال مصدر الضوء الموجود في هذا المصباح من قبل الشركة المصنعة أو خدمة الصيانة أو أي شخص مؤهل مماثل فقط.
- ملاحظة الفئة الأولى: (الرمز ⊕) قم بتوصيل كبلات الطاقة إلى الكبلات المقابلة لها في مربع اتصال مناسب وفقا للرموز التالية:
 - براون (L): المرحلة
 - أزرق (N): محايدة
 - الأخضر والأصفر (⊕): الأرض

INSTRUCCIONES DE SEGURIDAD

- Por su seguridad, lea estas instrucciones antes de comenzar la instalación.
- Antes de empezar la instalación, desconecte la corriente.
- Esta luminaria no está prevista para permitir alimentación pasante.
- Ante cualquier duda, consulte a un profesional para obtener información adicional sobre su instalación.
- En este aparato de iluminación se alcanzan temperaturas elevadas, dejar enfriar antes de proceder a su manipulación.
- La fuente de luz que contiene esta luminaria únicamente la debe sustituir el fabricante, su servicio de mantenimiento o una persona cualificada similar.
- NOTA CLASE I: (Símbolo ⊕) Conecte los cables de alimentación con sus correspondientes en una caja de conexión adecuada atendiendo a los códigos siguientes:
 - Marrón (L): Fase
 - Azul (N): Neutro
 - Verde y amarillo (⊕) : Tierra

SAFETY INSTRUCTIONS

- Please read these instructions before commencement of installation and pass on to the user of the equipment.
- Disconnect mains voltage, before starting to install.
- This luminaire isn't suitable for looping-in connection to the mains supply.
- If in doubt consult a qualified electrician.
- This luminaire may get very warm while in use, let it cool down before touching.
- The light source contained in this luminaire should only be replaced by the manufacturer, its maintenance service or a similarly qualified person.
- NOTE CLASS I: (Symbol ⊕) Connect output wires to mains wiring using a suitable connector:
 - Brown wire to: Live wire (L)
 - Blue wire to: Neutral wire (N)
 - Green and yellow: Earth (⊕)

WAARSCHUWING.

- Lees eerst deze instructies alvorens met de installatie te beginnen en geef deze door aan de gebruiker van het toestel.
- Voordat met de installatie begonnen wordt, de hoofdstroom uitschakelen.
- Dit armatuur is niet geschikt om rechtstreeks doorgelust te worden aan de hoofdstroom.
- Bij twijfel een gediplomeerde electriciën raadplegen.
- Dit armatuur kan tijdens gebruik erg warm worden; laat het afkoelen alvorens het aan te raken.
- De lichtbron in deze armatuur mag alleen worden vervangen door de fabrikant, zijn onderhoudsdienst of een vergelijkbare gekwalificeerde persoon
- BELANGRIJK ⊕: Verbind de uitgaande bedrading aan de hoofdbedrading door middel van een passend verbindingstukje/kroonsteen.
 - Bruine draad aan de stroomdraad (L)
 - Blauwe draad aan de neutrale draad (N)
 - Groene en gele grondraad (⊕)

SICHERHEITSBESTIMMUNGEN

- Lesen Sie bitte vor der Installation aus Sicherheitsgründen die Hinweise durch.
- Vor Beginn der Installation den Stromanschluss ausschalten.
- Diese Leuchte ist nicht für Serienanschlüsse vorgesehen.
- Im Zweifelsfalle bitten Sie einen Fachmann um Rat.
- Die Temperatur von der Leuchte ist im Betrieb sehr heiß, berühren sie die Leuchte erst, wenn sie abgekühlt ist.
- Die in dieser Leuchte enthaltene Lichtquelle darf nur durch den Hersteller, seinen Kundendienst oder eine ähnlich qualifizierte Person ausgetauscht werden.
- Anmerkung KLASSE I: (symbol ⊕) Stellen Sie die Anschlüsse innerhalb einer Anschlussdose entsprechend her, in dem Sie folgende Farbverbindungen beachten:
 - braun (L): Strom
 - blau (N) : Nullung
 - Grün und Gelb (⊕): Erde

INSTRUCCIONES DE SÉCURITÉ

- Pour votre sécurité, lisez ces instructions avant de commencer l'installation.
- Débranchez le courant avant de commencer l'installation.
- Cette illumination n'est pas prévue pour permettre l'alimentation passante.
- Veuillez consulter un professionnel si vous avez des doutes sur l'installation.
- Cet appareil d'illumination prend des températures très hautes, laissez refroidir avant manipulation.
- La source lumineuse de ce luminaire ne doit être remplacée que par le fabricant, par son service de maintenance ou par une personne dument qualifiée.
- Remarque CLASSE I : (Symbole ⊕) Branchez les câbles d'alimentation avec leurs correspondants dans une boîte de connexion :
 - Marron (L) : Phase
 - Bleu (N) : Neutre
 - Vert et jaune (⊕) : Terre