

# Track 48V

## TRIMLESS MOUNTING

CLASE III MUY BAJA TENSION DE SEGURIDAD  
CLASS III VERY LOW SAFETY VOLTAGE  
CLASSE III TRÈS BASSE TENSION  
KLASSE III NIEDRIG-SICHERHEITSSROM  
CLASSE III MOLTO BASSA TENSIONE DI SICUREZZA  
KLASSE III ERG LAAG VEILIGHEIDSVOLTAGE  
ΤΑΞΗ ΙΙΙ ΠΛΟΥ ΧΑΜΗΛΗ ΕΝΤΑΣΗ ΑΣΦΑΛΕΙΑΣ  
فئة III فولتاغ امان منخفض

APTO PARA USO INTERIOR  
SUITABLE FOR INDOOR USE  
APPROPRIÉ POUR UTILISATION INTÉRIEURE  
FÜR INNENGEBRAUCH GEEIGNET  
ADATTO PER USO INTERNO  
TOEPASBAAR BINNENSHUIS  
ΚΑΤΑΛΗΛΟ ΓΙΑ ΕΣΩΤΕΡΙΚΗ ΧΡΗΣΗ  
مناسبة للاستعمال الداخلي



RECOMMENDED FOR INSTALLATIONS  
WHERE THE PROFILE CAN BE INSTALLED  
BEFORE THE FALSE PLASTERBOARD  
CEILING (THICKNESS 12,5mm)

ARKOSLIGHT S.L  
Calle N - Pol. Ind. EL OLIVERAL  
Ribarroja del Turia 46394  
Valencia (Spain)  
www.arkoslight.com

00008035\_02 04/19

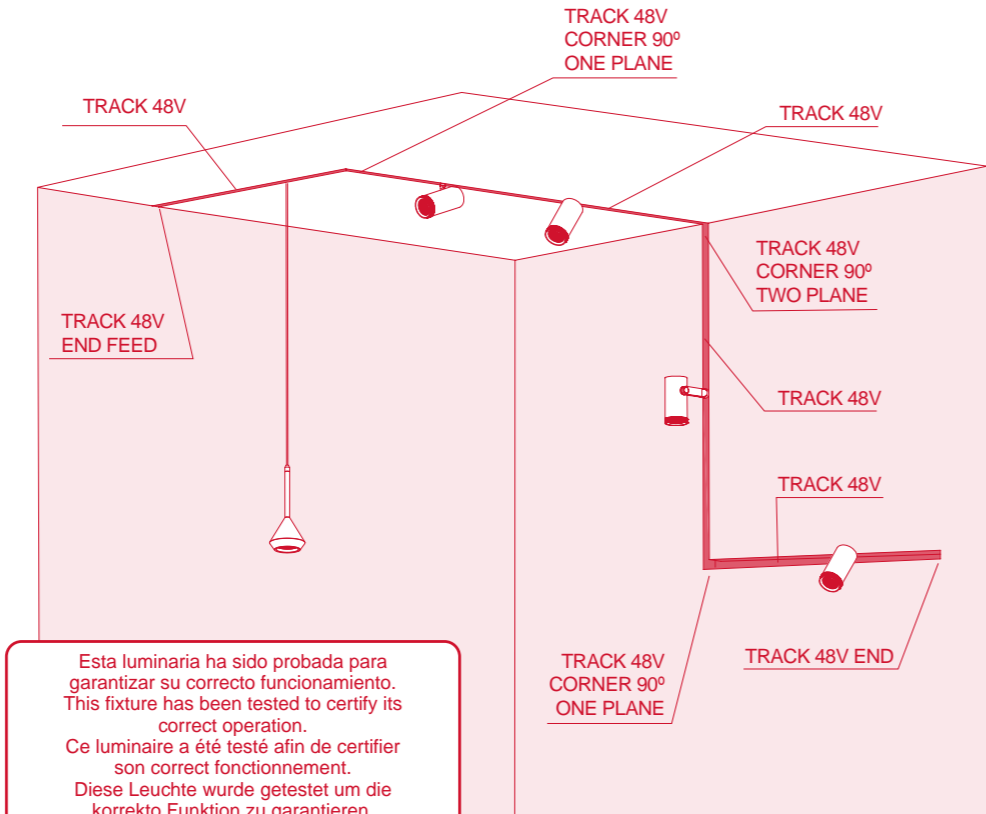
Sello del distribuidor / Distributor seal / Sceau du distributeur /  
Händlerstempel / Timbro del distributore / Dealerstempel /  
Σφραγίδα καταστήματος / خاتم الشركة الوزعة

Cliente / Customer / Client / Kunde / Cliente / Klient / Πελάτης / العميل /  
Dirección / Address / Adresse / Adresse / Indirizzo / Adres / Διεύθυνση / العنوان /  
Ref. / Item no. / Réf. / Referenz / Codice / Type no. / Αριθμός αναφοράς /  
الرقم الإشاري /

Fecha de compra / Date of purchase / Date d'achat / Kauftag / Data di acquisto /  
Aankoopdatum / Ημερομηνία αγοράς / تاريخ الشراء /



- Cuyos sistemas de gestión de calidad y ambiental están certificados por AENOR con los números de certificados: ER-0148/2000 y GA-2008/0547.  
- Whose quality and environment management systems are certified by AENOR with the certificate numbers: ER-0148/2000 and GA-2008/0547.  
- Dont les systèmes de gestion de qualité et de l'environnement sont certifiés par AENOR avec les numéros de certificat: ER-0148/2000 et GA-2008/0547.  
- Das Umwelt- und Qualitätssystem sind gemäss AENOR mit den Nummern ER-0148/2000 und GA-2008/0547.  
- I cui sistemi di gestione di qualità e di ambiente sono certificati da AENOR con i numeri di certificato: ER-0148/2000 e GA-2008/0547.  
- Wiens kwaliteit en omgevingsysteem zijn gecertificeerd door AENOR met de certificatennummers: ER-0148/2000 en GA-2008/0547.  
- Των οποίων τα συστήματα ποιότητας και περιβαλλοντικής διαχείρισης πιστοποιούνται από την AENOR με τον αριθμό των πιστοποιητικών: ER-0148/2000 και GA-2008/0547.  
- معتمدة أنظمة الجودة والبيئة، ولنظامي التشغيلي وقت بشهادته بنور ER-0148/2000 و GA-2008/0547



Esta luminaria ha sido probada para garantizar su correcto funcionamiento. This fixture has been tested to certify its correct operation.  
Ce luminaire a été testé afin de certifier son correct fonctionnement.  
Diese Leuchte wurde getestet um die korrekte Funktion zu garantieren.  
Questo apparecchio è stato testato per certificare il corretto funzionamento.  
Dit armatuur is getest om te verzekeren dat het goed functioneert.  
Αυτό το φωτιστικό έχει δοκιμαστεί για να διασφαλιστεί η σωστή λειτουργία.  
تم اختبار وحدة الإنارة هذه لضمان التشغيل السليم.

### INSTRUCCIONES DE SEGURIDAD

- Por su seguridad, lea estas instrucciones antes de comenzar la instalación.
- Antes de empezar la instalación, desconectar la corriente.
- Esta luminaria no está prevista para permitir alimentación pasante.
- Ante cualquier duda, consulte a un profesional para obtener información adicional sobre su instalación.
- En este aparato de iluminación se alcanzan temperaturas elevadas, dejar enfriar antes de proceder a su manipulación.
- Utilice un driver adecuado a la potencia del led y a la cantidad de luminarias que va a conectar al mismo.
- La fuente de luz de esta luminaria es no reemplazable; cuando la fuente de luz alcance el final de su vida se debe sustituir la luminaria completa.

### INSTRUCCIONS DE SÉCURITÉ

- Pour votre sécurité, lisez ces instructions avant de commencer l'installation.
- Débranchez le courant avant de commencer l'installation.
- Cette illumination n'est pas prévue pour permettre l'alimentation passante.
- Veuillez consulter un professionnel si vous avez des doutes sur l'installation.
- Cet appareil d'éclairage prend des températures très hautes, laissez refroidir avant manipulation.
- Veillez à utiliser un driver adapté à la puissance de la Led et au nombre de luminaires que vous allez connecter à celle-ci.
- La source lumineuse de ce luminaire n'est pas remplaçable ; tout le luminaire doit être remplacé à la fin de la vie utile de la source lumineuse.

### SICHERHEITSBESTIMMUNGEN

- Lesen Sie bitte vor der Installation aus Sicherheitsgründen die Hinweise durch.
- Vor Beginn der Installation den Stromanschluss ausschalten.
- Diese Leuchte ist nicht für Serienanschlüsse vorgesehen.
- Im Zweifelsfalle bitten Sie einen Fachmann um Rat.
- Da die Leuchte im Betrieb sehr heiss werden kann, berühren sie die Leuchte erst, wenn sie abgekühlt ist.
- Benutzen Sie einen Treiber, der für die Stromstärke des LED-Lichts und die Anzahl der anzuschliessen den Leuchtmittel geeignet ist.
- Die Lichtquelle dieser Leuchte kann nicht ersetzt werden. Wenn die Lichtquelle das Ende ihrer Lebensdauer erreicht hat, ist die ganze Leuchte auszutauschen.

### SAFETY INSTRUCTIONS

- Please read these instructions before commencement of installation and pass on to the user of the equipment.
- Disconnect mains voltage before starting to install.
- This luminaire isn't suitable for looping-in connection to the mains supply.
- If in doubt consult a qualified electrician.
- This luminaire may get very warm while in use, let it cool down before touching.
- Use an appropriate driver for the power of the led and for the amount of luminaires which are going to be connected to it.
- The light source for this luminary is not replaceable; when the light source reaches the end of its useful life, the entire luminary must be substituted.

TRACK 48V  
CORNER 90°  
ONE PLANE

TRACK 48V  
CORNER 90°  
ONE PLANE

### ISTRUZIONI DI SICUREZZA

- Per la sua sicurezza, lega queste istruzioni prima dell'inizio della installazione.
- Prima d'iniziare la installazione assicurarsi che la tensione sia tolta.
- Questo apparecchio d'illuminazione non è previsto per permettere alimentazione praticante.
- Se hai alcuno dubbio, consulti un professionista per ottenere l'informazione necessaria sulla sicurezza della installazione.
- In questo apparecchio di illuminazione si raggiungono temperature elevate; lasciare raffreddare prima di procedere alla sua manipolazione.
- Utilizzare un driver adeguato alla potenza del led ed alla quantità di apparecchi di illuminazione che vi verranno collegati.
- La sorgente di luce di quest'apparecchio d'illuminazione non può essere sostituita; quando essa raggiunge il termine della sua vita utile, è necessario sostituire l'intero apparecchio.

### ΟΔΗΓΙΕΣ ΑΣΦΑΛΕΙΑΣ

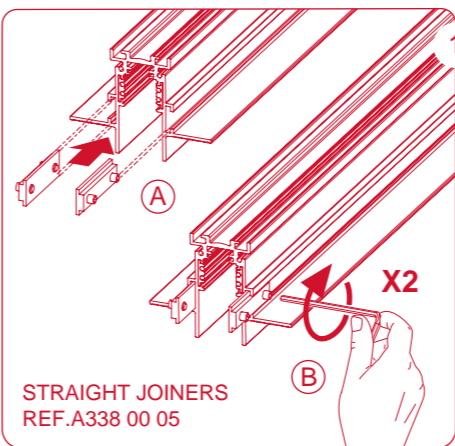
- Για την ασφάλεια σας, διαβάστε της οδηγίες αυτές πριν από την αρχή της εγκατάστασης.
- Πριν ξεκινήσετε την εγκατάσταση, αποσυνδέστε την τροφοδοσία (ρεύματος).
- Το φωτιστικό σώμα αυτό δεν είναι σχεδιασμένο για να αντέξει την τοποθέτηση σε ένα ηλεκτρονικό σύστημα με feed-through.
- Αν έχετε καμία απορία, επικοινωνήστε μαζί με έναν επαγγελματία για να λάβετε επιπρόσθετες πληροφορίες σχετικά με την εγκατάσταση.
- Υπάρχει πιθανότητα κατά την χρήση το φωτιστικό να υπερθερμανθεί, μην αγγίζετε αν δεν κρυώσει.
- Χρησιμοποιείτε ένα κατάλληλο μετασχηματιστή για την δύναμη του led και την ποσότητα φωτιστικών σωμάτων που θα συνδέσετε στον ίδιο.
- Ο λαμπτήρας αυτού του φωτιστικού δεν μπορεί να αντικατασταθεί. Μόλις εξαντηθεί η διάρκεια ζωής του λαμπτήρα πρέπει να αντικαταστήσετε ολόκληρο το φωτιστικό

### WAARSCHUWING

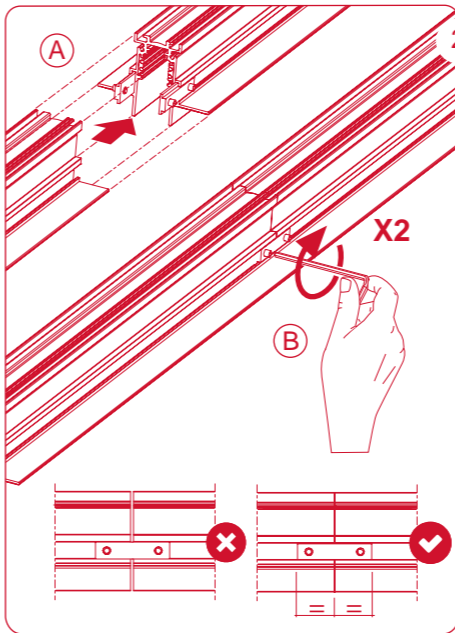
- Lees eerst deze instructies alvorens met de installatie te beginnen en geef deze door aan de gebruiker van het toestel.
- Voordat met de installatie begonnen wordt, de hoofdstroom uitschakelen.
- Dit armatuur is niet geschikt om rechtstreeks doorgelust te worden aan de hoofdstroom.
- Bij twijfel een gediplomeerde electriciën raadplegen.
- Dit armatuur kan tijdens gebruik erg warm worden; laat het afkoelen alvorens het aan te raken.
- Gebruik een voorschakelapparaat dat aangepast is aan het vermogen van de led en aan het aantal armaturen die u hierop zal aansluiten.
- De lichtbron van deze lamp kan niet worden vervangen; zodra de lichtbron aan het einde van haar levensduur is, moet de lamp volledig worden vervangen.

### تعليمات الأمان

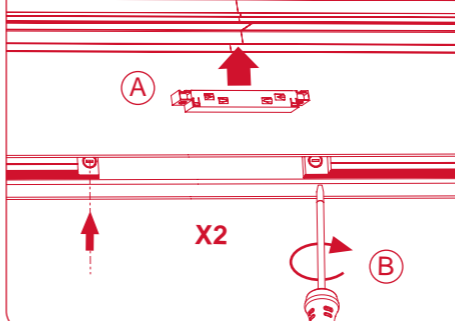
- من أجل سلامتك، اقرأ هذه الإرشادات قبل بدء التنبيت.
- قبل بدء التنبيت، أفضل الطاقة.
- لم يتم تصميم وحد الإنارة هذه للسماح بمرور التغذية.
- في حالة الشك، استشر أحد المتخصصين للحصول على معلومات إضافية حول التنبيت.
- في جهاز الإنارة هذا يتم الوصول لدرجات حرارة عالية، والسماح بالبرودة قبل الشروع في التلاعب بها.
- استخدم برنامجاً مناسباً لقوة LED وعدد وحدات الإنارة التي سيتم توصيلها به.
- مصدر الضوء لمصباح الإنارة هذا غير قابل للاستبدال؛ عندما يصل مصدر الضوء إلى نهاية حياته، يجب استبدال وحدة الإنارة بالكامل.



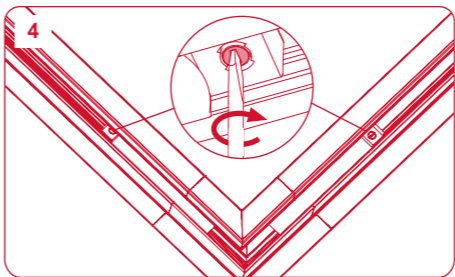
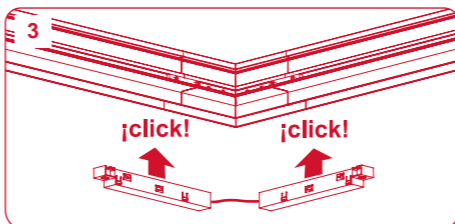
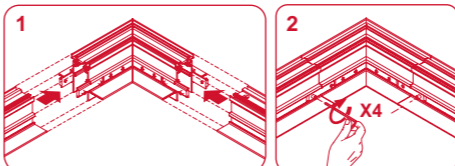
STRAIGHT JOINERS  
REF.A338 00 05



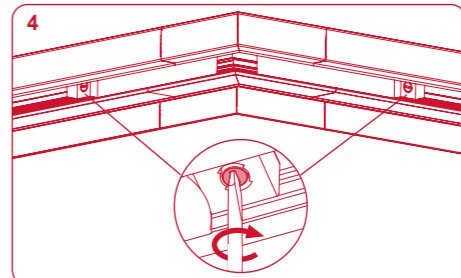
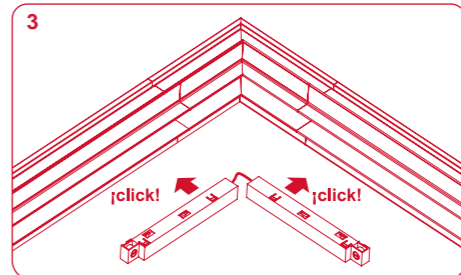
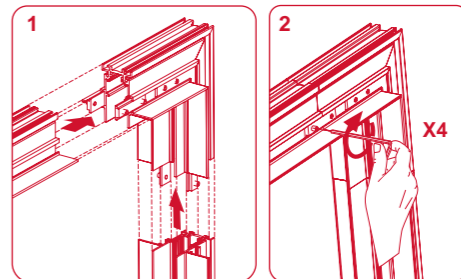
CENTRAL CONNECTOR  
REF. A338 00 02



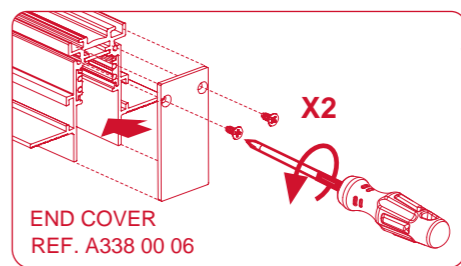
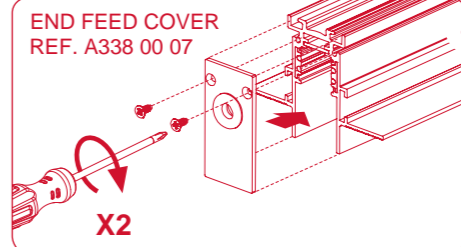
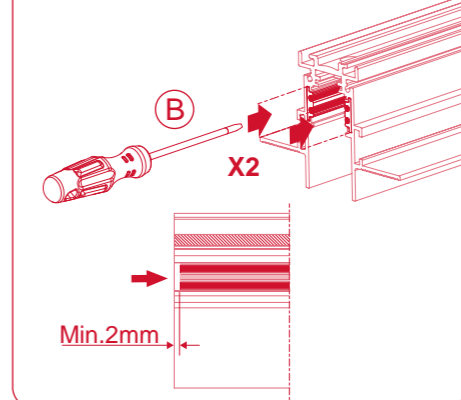
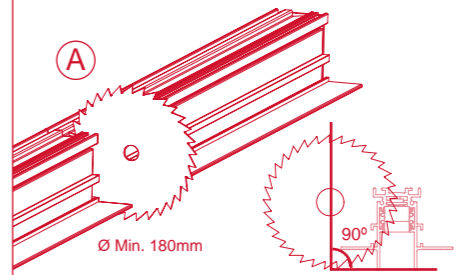
CORNER 90° ONE PLANE ASSEMBLY  
REF. A338 04 00



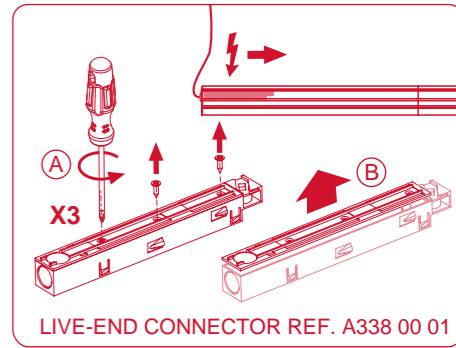
### CORNER 90° TWO PLANES ASSEMBLY REF. A338 05 00



STANDARD MEASURES : 3m - REF A338 03 00N  
2m - REF A338 02 00N  
1m - REF A338 01 00N  
IF NECESSARY CUT FOR ADJUSTMENT

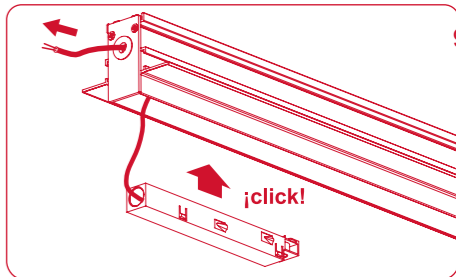
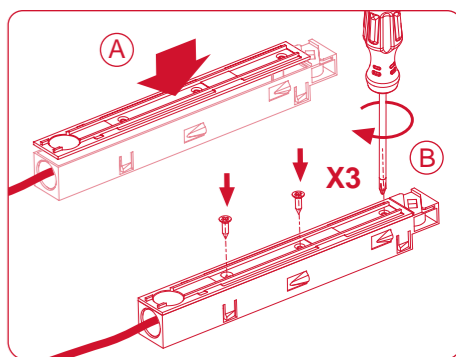
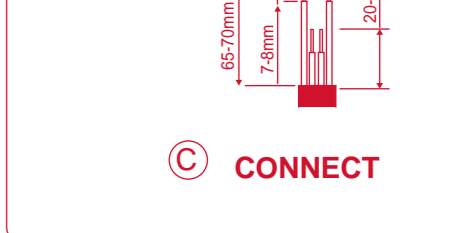
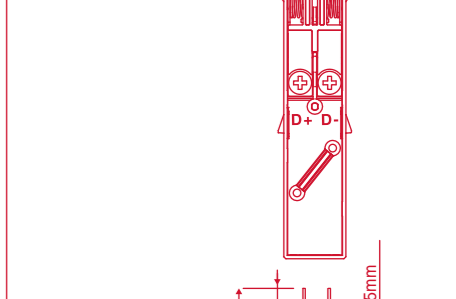
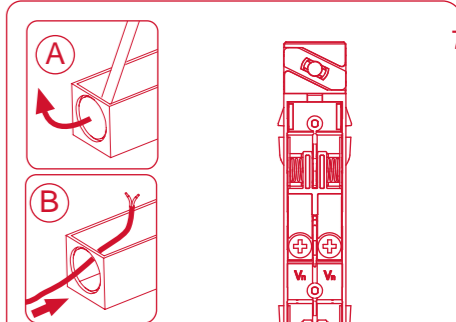


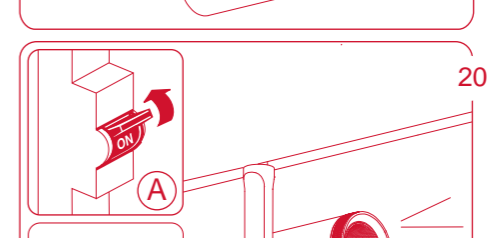
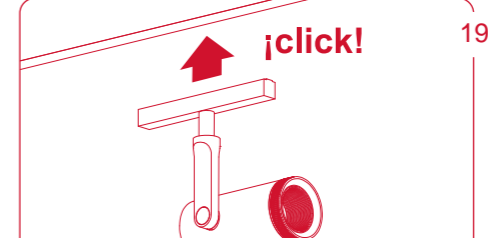
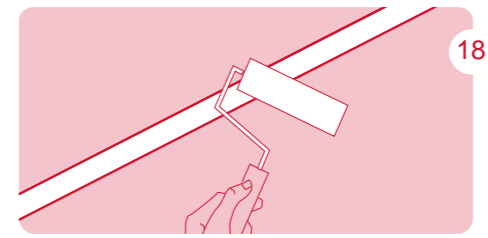
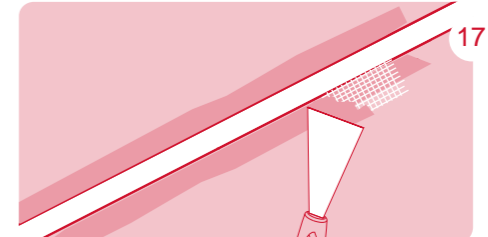
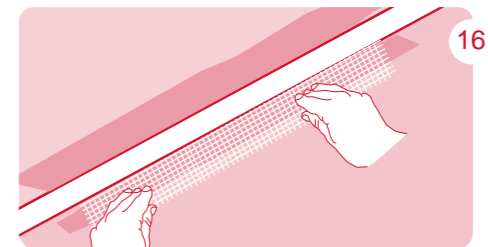
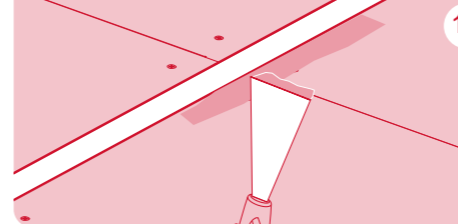
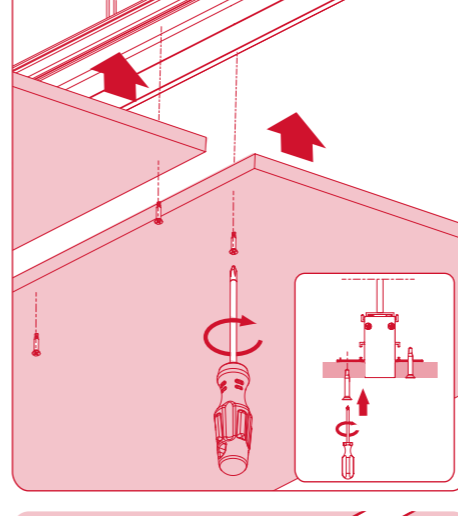
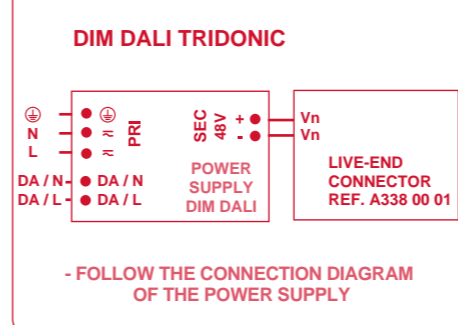
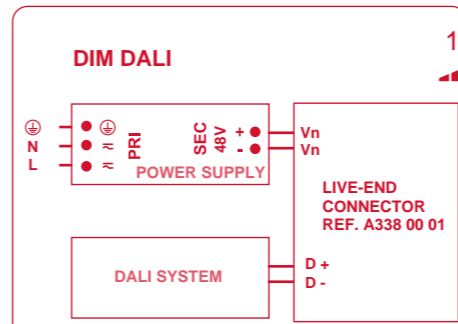
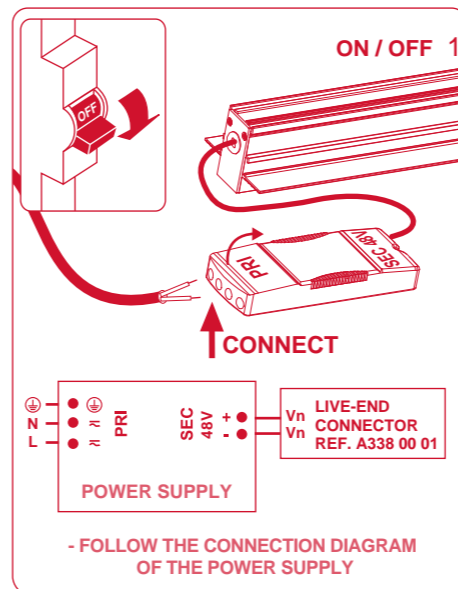
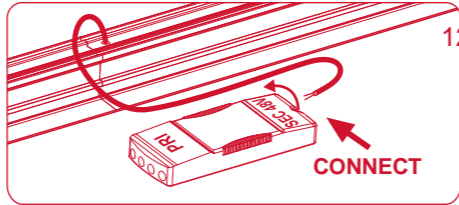
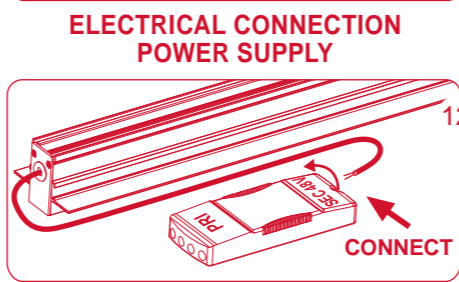
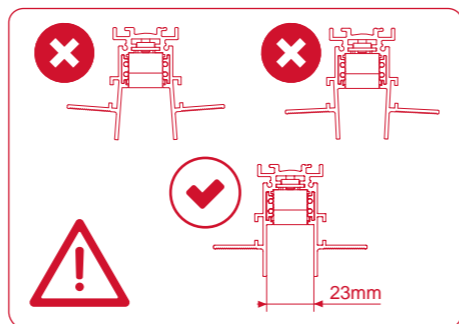
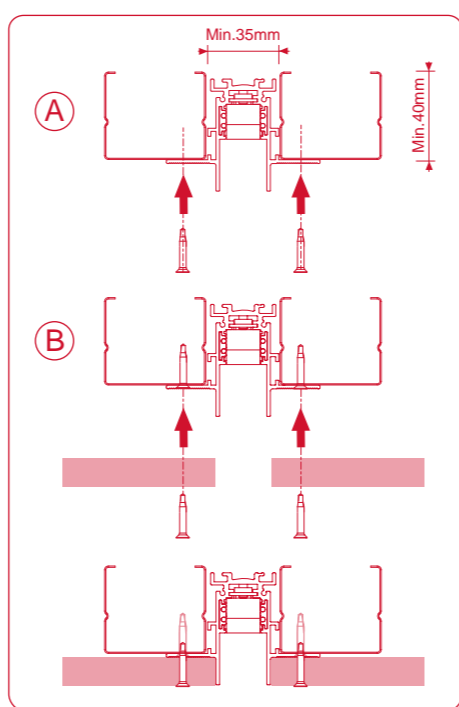
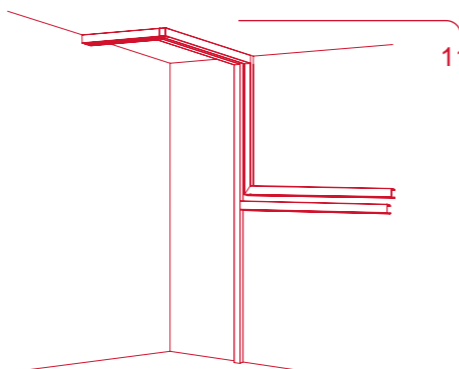
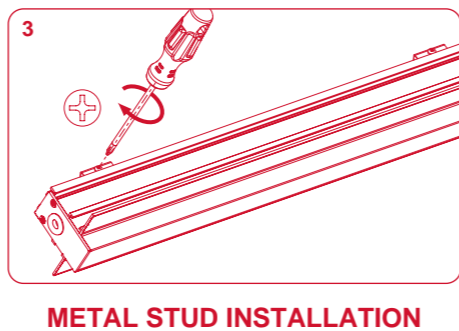
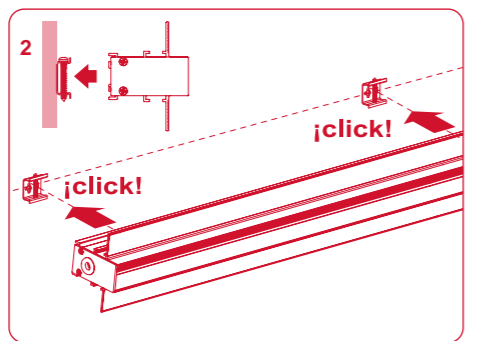
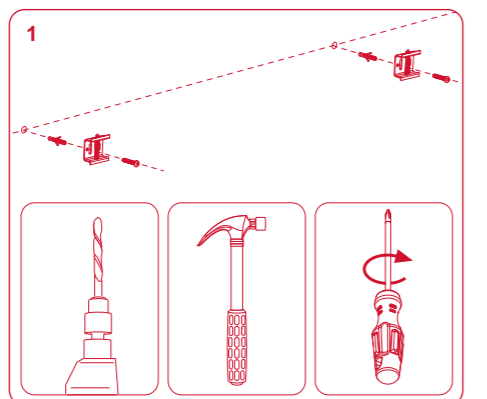
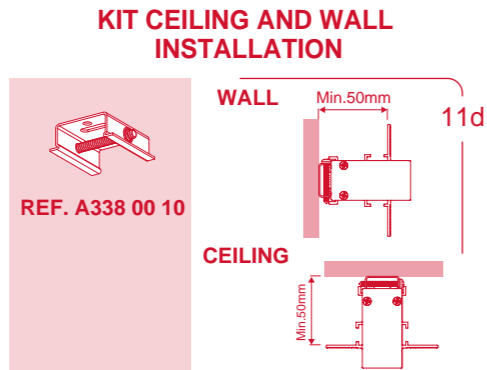
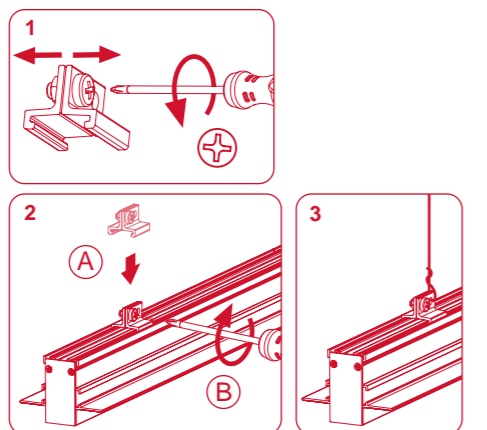
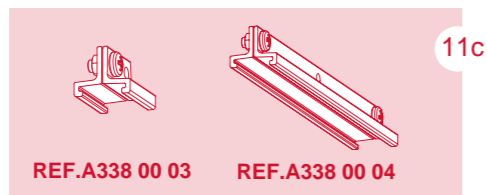
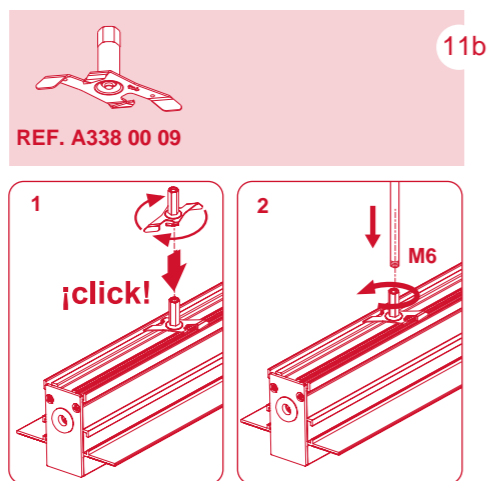
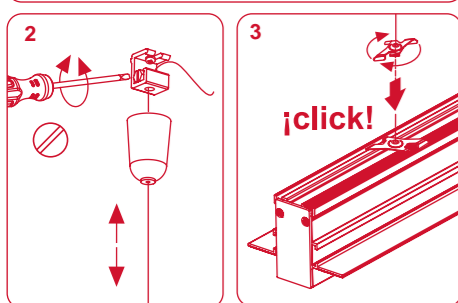
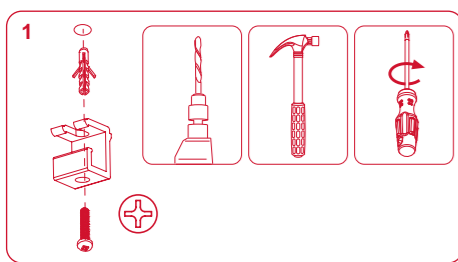
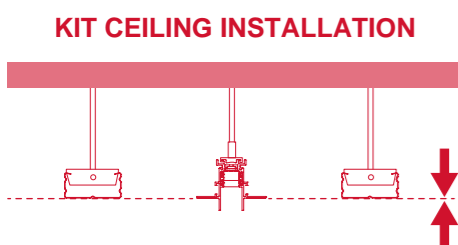
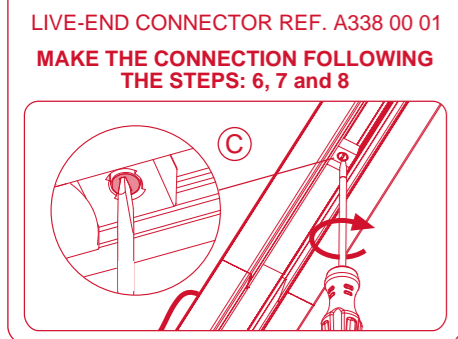
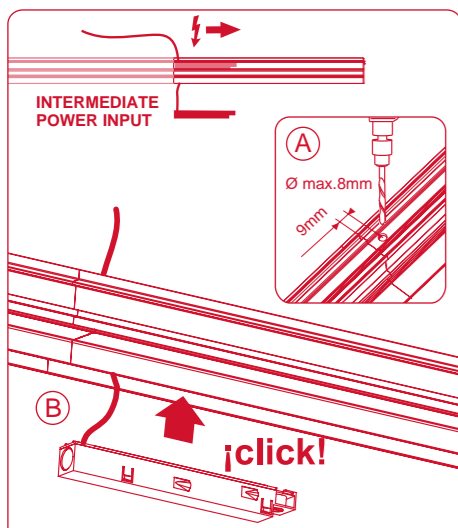
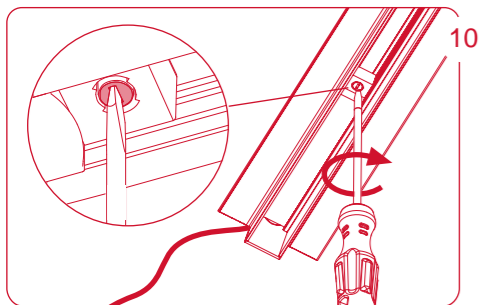
### INITIAL ELECTRICAL CONNECTION



LIVE-END CONNECTOR REF. A338 00 01

| TRACK LENGTH (m) |                                  | 10   |    |    | 20 |    |    | 29 |    |    |
|------------------|----------------------------------|------|----|----|----|----|----|----|----|----|
| CABLE LENGTH (m) |                                  | 1    | 10 | 20 | 1  | 10 | 20 | 1  | 10 | 20 |
| P(W)             | CABLE SECTION (mm <sup>2</sup> ) |      |    |    |    |    |    |    |    |    |
|                  | 75                               | 0,75 | ✓  | ✓  | ✓  | ✓  | ✓  | ✓  | ✓  | ✓  |
| 150              | 1,5                              | ✓    | ✓  | ✓  | ✓  | ✓  | ✓  | ✓  | ✓  | ✓  |
|                  | 0,75                             | ✓    | ✓  | ✓  | ✓  | ✓  | ✓  | ✓  | ✓  | ✓  |
| 150              | 1,5                              | ✓    | ✓  | ✓  | ✓  | ✓  | ✓  | ✓  | ✓  | ✓  |





**CONDICIONES DE LA GARANTIA**  
 - La duración de la garantía es por un periodo de CINCO AÑOS a partir de la fecha de compra. Durante ese periodo, ARKOS- LIGHT se compromete a reparar, reponer o devolver el precio de compra de cualquier pieza cuya no conformidad sea debida a causas de fabricación. La reparación o sustitución de las piezas no prolonga la garantía. Quedan excluidos de la Garantía tanto el transporte del producto como la instalación y desinstalación del mismo, incluido el acceso (andamios, elevadores, etc.), así como los costes causados por el fallo de la instalación ni ningún otro tipo de daños.  
 - Se excluyen de esta garantía las averías o defectos producidos por mal uso, instalación incorrecta o no legal, utilización para la limpieza de elementos que deterioren su aspecto superficial, así como las averías producidas por causas de fuerza mayor (fenómenos atmosféricos o geológicos). En el caso de aparatos comercializados con lámpara, éstas no se consideran incluidas en la garantía.  
 - La manipulación en el etiquetado del aparato o en los datos de este Certificado, así como la intervención de personal no autorizado, anula la presente Garantía. A estos efectos no se entiende como intervención el desembalado e instalación del aparato por parte del usuario.  
 - MUY IMPORTANTE: esta Garantía no tendrá ninguna validez si no está debidamente cumplimentada y acompañada de su correspondiente factura o ticket de compra.

**GUARANTEE CONDITIONS**  
 - The duration of this guarantee is for a period of FIVE YEARS starting from the date of purchase. During this period, ARKOS- LIGHT promises to repair, replace or return the purchase price of any pieces whose non-conformity is due to manufacturing causes. The repair or substitution of the pieces does not extend the guarantee. The following are excluded from the guarantee; product shipment and its installation and uninstallation, including access (scaffolding, hoists, etc.), or the costs caused by installation failure or any other type of damages.  
 - Excluded from this guarantee are break downs or defects due to wrongful use, incorrect or illegal installation, the use of cleaning elements that deteriorate the surface appearance as well as damages caused by force majeure (atmospheric and geological phenomena). In the case of appliances sold with a lamp, these are not considered as included in the guarantee.  
 - Manipulating the appliance's label or the data on this Certificate, as well as the intervention of unauthorised personnel, annul this Guarantee. For these purposes, the user unpacking and installing the appliance is not understood as intervention.  
 - VERY IMPORTANT: this Guarantee shall have no validity whatsoever if it is not duly filled in and accompanied by its corresponding invoice or purchase receipt.

**CONDITIONS DE LA GARANTIE**  
 - La garantie a une durée de CINQ ANS à compter de la date d'achat. Durant cette période, ARKOSLIGHT s'engage à réparer, à remplacer ou à rembourser le montant d'achat de toute unité dont la non-conformité se doit à des causes de fabrication. La réparation ou le remplacement des unités ne prolonge pas la garantie. La garantie ne couvre pas le transport du produit ni son installation ou désinstallation, de même que l'accès (échafaudages, élévateurs, etc.), ainsi que les frais dérivés d'une mauvaise installation ou tout autre type de dommage.  
 - Cette garantie ne couvre pas les pannes ou défauts produits par un usage inapproprié, par une installation incorrecte ou non légale, par l'utilisation pour le nettoyage d'éléments détériorant leur aspect de surface, ainsi que les pannes produites pour des raisons de force majeure (phénomènes atmosphériques ou géologiques). Dans le cas des appareils commercialisés avec lampe, celle-ci n'est pas couverte par la garantie.  
 - Toute manipulation de l'étiquetage de l'appareil ou des données de ce Certificat, ainsi que toute intervention par un personnel non autorisé, annulera la présente Garantie. A cette fin, le déballage et l'installation de l'appareil par l'utilisateur ne sont pas considérés comme une intervention.  
 - TRES IMPORTANT : la présente Garantie n'a aucune validité si elle n'est pas dûment remplie et accompagnée de la facture ou du ticket d'achat correspondant.

**CONDIZIONI DELLA GARANTIA**  
 - La durata della garanzia s'intende per un periodo di CINQUE ANNI a decorrere dalla data di acquisto. Durante questo periodo, ARKOSLIGHT s'impegna a riparare, sostituire o restituire il prezzo d'acquisto di qualsiasi pezzo la cui non conformità sia dovuta a problemi di fabbricazione. La riparazione o sostituzione dei pezzi non proroga la garanzia. Restano esclusi dalla Garanzia sia il trasporto del prodotto che l'installazione e disinstallazione del medesimo, ivi incluso l'accesso (impalcature, elevatori, ecc.), così come i costi determinati da un problema d'installazione del medesimo o qualsiasi altro tipo di danno.  
 - Si escludono dalla presente garanzia le avarie o difetti determinati da un cattivo uso, installazione erronea o non legale, uso per la pulizia di elementi che si deteriorano nel loro aspetto superficiale, così come le avarie prodotte da causa di forza maggiore (fenomeni atmosferici o geologici). Nel caso di apparati commercializzati con lampadine, esse non si considerano incluse nella garanzia.  
 - La manipolazione dell'etichetta dell'apparato o dei dati del presente Certificato, così come l'intervento di personale non autorizzato, annulla la presente Garanzia. A quest'effetto, non s'intende come intervento il disimballaggio e l'installazione dell'apparato da parte dell'utente.  
 - MOLTO IMPORTANTE: la presente Garanzia non avrà alcun valore se non sarà debitamente compilata e accompagnata dalla corrispondente fattura o scontrino d'acquisto.

**VOORWAARDEN VAN DE GARANTIE**  
 - De garantie heeft een looptijd van VIJF JAAR vanaf de aankoopdatum. Gedurende deze periode verplicht ARKOS- LIGHT zich tot reparatie, vervanging of terugbetaling van de aankoopprijs van alle niet-conforme onderdelen als gevolg van fabricagefouten. Door reparatie of vervanging van onderdelen wordt de garantie niet verlengd. Het vervoer van het product, het installeren en verwijderen ervan, waaronder de toegang (steigers, liften, enz.), en de kosten veroorzaakt door een verkeerde installatie of andere schade vallen niet onder de garantie.  
 - Van deze garantie zijn uitgesloten: defecten en fouten door verkeerd gebruik, onjuiste of onrechtmatige installatie, het gebruik, bij het schoonmaken, van middelen die het uiterlijk aanzien van het apparaat schaden, en defecten veroorzaakt door overmacht (atmosferische en geologische verschijnselen). In het geval van apparaten met bijgeleverde lamp, valt deze niet onder de garantie.  
 - Deze garantie vervalt indien geknoeid wordt met het etiket van het apparaat of met de gegevens in deze verklaring, alsook indien handelingen worden verricht door onbevoegd personeel. In dit verband wordt onder handelingen niet verstaan het uitpakken en monteren van het apparaat door de gebruiker.  
 - ZEER BELANGRIJK: deze garantie is pas geldig indien ze naar behoren ingevuld is en vergezeld gaat van de factuur of het aankoopbewijs ervan.

**شروط الضمان**  
 - مدة الضمان هي لمدة خمس سنوات من تاريخ الشراء. خلال هذه الفترة، يتعهد ARKOSLIGHT بإصلاح أو استبدال أو إرجاع سعر الشراء لأي قطعة غير مطابقة لأسباب الإنتاج. لا يؤدي إصلاح أو استبدال الأجزاء إلى إطالة أمد الضمان. تستثنى من أي ضمان نقل المنتج والتثبيت والإزالة منها، بما في ذلك وصول (السقالات)، والمصاعد، وما إلى ذلك، فضلاً عن التكاليف الناتجة عن فشل التثبيت أو أي أضرار أخرى.  
 - يستثنى من هذا الضمان أعطال أو العيوب الناتجة عن سوء الاستخدام، غير صحيح أو لم تثبت بالقانوني، واستخدام لمخاطر التنظيف التجاري مظهر السطح، فضلاً عن الأعطال الناتجة عن القوة القاهرة (ظواهر الغلاف الجوي والجيولوجي)، في حالة الأجهزة المعبأة بمصباح، لا تعتبر هذه المضمنة في الضمان.  
 - يؤدي التلاعب في وضع العلامات على الجهاز أو في بيانات هذه الشهادة، وكذلك تدخل الأفراد غير المصرح لهم، إلى إلغاء هذا الضمان. لهذه الأغراض، لا يفهم تفريغ الجهاز وتثبيته على أنه تدخل.  
 - مهم جداً: لن يكون هذا الضمان ساري المفعول إذا لم يكن مكملاً على النحو الواجب وبصاحبه الفاتورة أو إيصال الشراء