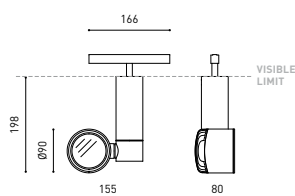




GRÖÖE



ZUBEHÖR



HIGH CHROMATIC LED



ANTI-GLARE HONEYCOMB LOUVER

ELLIPTICAL REFRACTOR |
BEAM MIXER DIFFUSER

TRACK 48V OPTIONS

PREISE



Name	ZEN TUBE 48V 2 24° 3000K NT
Artikelnummer	A3411221NT
Farbe	Schwarz strukturiert
RAL	9005
Kategorie	TRACKLIGHTS

PRODUKT

Lichtquelle	LED
Bruttolichtstrom	2220 Lm
Leistung	17 W
Leistungswerte des Systems	17,89 W
Farbtemperatur	3000 K
Farbwiedergabeindex	CRI>90
Farbstabilität	Mac Adam Step 2
Abstrahlwinkel	24°
Leuchtenwirkungsgrad (LOR)	90%
Lichtausbeute	131 Lm/W
Stromstärke	500 mA
Steuerung über Bluetooth	Bitte anfragen
Vorschaltgerät	Inklusiv
Schutzklasse	III
Spannung	48 Vdc
Energieeffizienzklasse	A++
Nutzlebensdauer der LED in Betriebsstunden	L80B10 (Tj=85°C) >60.000h

LICHTINFORMATIONEN

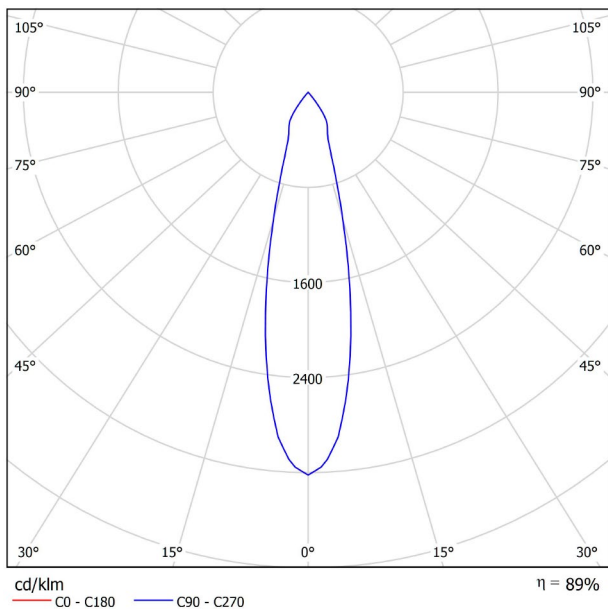
Dichtigkeit	IP20
Schwenkwinkel	270°
Drehwinkel	355°
Schienenentyp	Track 48V
Gewicht	835 g.
Gewicht inkl. Verpackung	1005 g.
Abmessungen der Verpackung	274 × 228 × 98 mm.
Stück pro Verpackung	1
Materialien	Aluminium / Glas-Transparent

ANDERE DATEN

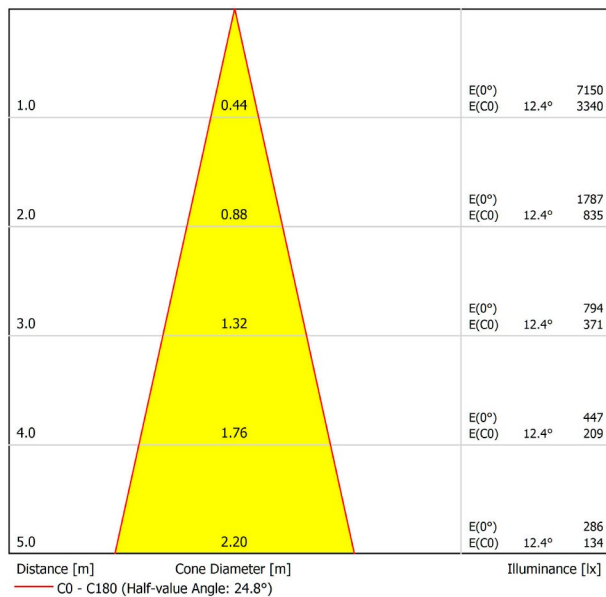


Entscheiden Sie sich für Zen Tube, entworfen von Produktmanager Rubén Saldaña, dem für sein Design am meisten ausgezeichneten Arkoslight-Tracklight. Ein eleganter und attraktiver Strahler. In seiner geringen Größe umfasst er einige erstaunliche Merkmale für ein so minimalistisches Design.

POLAR-KOORDINATEN DIAGRAMM



KEGELDIAGRAMM



FÜR DIE PRODUKTPRÄSENTATION

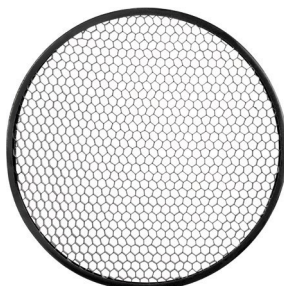
Vivid Model Colour Temperature	2700K	3000K	3500K	4000K	Light Pink
📖 Reading			•	•	
🥬 Fruits & Vegetables		•	•		
🍞 Bakery	•				
👤 Retail		•	•		
💄 Cosmetics			•	•	
🥩 Meat					•
🐟 Fish				•	
🐠 Seafood				•	•



Einige der Produkte von Arkoslight können mit einer Spezial-LED für die visuelle Bewerbung von Waren und Produkten zur Verkaufsförderung ausgerüstet werden.

Dabei handelt es sich um eine hochchromatische LED, um Farbtöne hervorzuheben, die positive psychologische Wahrnehmung des beleuchteten Objekts begünstigen.

Diese spezielle LED-Lichtquelle bietet eine ansprechendere und intensivere Farbpalette als eine herkömmliche LED. Dies wird durch die Konfiguration der LED nach einem "speziellen Sättigungsparameter" erreicht, der Farben und Textur der Objekte innerhalb des sichtbaren Spektralbereichs attraktiver erscheinen lässt. Dafür wird die jeweils zweckdienliche Diode und spezifische Phosphorbeschichtung gewählt.



	PRODUCT
Model	Anti-glare Honeycomb Louver
Reference	07020200
Category	Accessories

WIRD NICHT SEPARAT VERKAUFT.



Zubehör in Form eines Wabengitters, um die Blendung und den direkten Einfall der Strahlen in die Augen zu reduzieren.



	PRODUCT
Model	Elliptical Refractor
Reference	07000800
Category	Accessories

WIRD NICHT SEPARAT VERKAUFT.

Linse, die das Lichtbündel durch die Lichtbrechung in ihrem optischen Glas in eine elliptische Form umwandelt.



	PRODUCT
Model	Beam Mixer Diffuser
Reference	08050200
Category	Accessories

WIRD NICHT SEPARAT VERKAUFT.

Der Strahlenmischdiffusor wird verwendet, um durch parabolische, Fresnel- oder TIR-Linsen-Kollimatoren verursachte Strahlenartefakte ohne wesentliche Ausdehnung zu glätten.

Das einzigartige Mischungskonzeption sorgt für hochwertige Fernfeldglättung und Farbmischung bei hoher on-axis-Helligkeit. Im Vergleich zu herkömmlichen Diffusoren bewahrt er eine höhere Lichtstärkenspitze (CBCP) und ruft bei größeren Winkeln weniger unerwünschte "Lichtfelder" hervor.

TRACK 48V TRIMLESS

ARKOSLIGHT®

TRACK 48V SURFACE

Available on request. Please consult.



TRACK 48V 1M	A338-01-00- N
TRACK 48V 2M	A338-02-00- N
TRACK 48V 3M	A338-03-00- N
TRACK 48V Corner 90° One Plane	A338-06-00- N
TRACK 48V Corner 90° Two Planes	A338-07-00- N



		P	I	D
CONSTANT VOLTAGE LED POWER SUPPLY	0434-01-21	75W	48V	180 x 52 x 30mm
	0434-01-22	150W	48V	240 x 60 x 49mm
	0434-01-19	75W	48V	235 x 100 x 31mm
	0434-01-20	150W	48V	235 x 100 x 31mm

CABLE SECTION AND LENGTH BETWEEN TRACK 48V AND POWER SUPPLY

TRACK LENGTH (m)		10			20		29
CABLE LENGTH (m)		1	10	20	1	10	1
POWER (W)	CABLE SECTION (mm²)						
75W	0,75mm²	✓	✓	✓	✓	✓	✓
	1,5mm²	✓	✓	✓	✓	✓	✓
150W	0,75mm²	✓	X	X	✓	X	✓
	1,5mm²	✓	✓	X	✓	✓	✓

COLOUR | N ■ RAL 9005 |

Recommended for installations where the profile can be installed before the false plasteboard ceiling (thickness 12,5mm.)



TRACK 48V TRIMLESS

ARKOSLIGHT®

TRACK 48V SURFACE

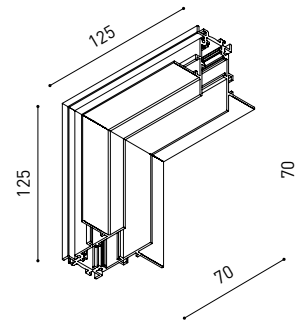
Available on request. Please consult.

TRACK 48V 90° CORNER One Plane



*Electrical connection not included

TRACK 48V 90° CORNER Two Planes



*Electrical connection not included



TRACK 48V Live-End Connector

A338-00-01- | N |



TRACK 48V End

A338-00-06- | N |



TRACK 48V Central Connector

A338-00-02- | N |



TRACK 48V End Feed

A338-00-07- | N |



TRACK 48V Corner 90° Connector

A338-00-12



TRACK 48V Suspension Kit

A338-00-08

See accessories quantities*



TRACK 48V Short T-Bracket

A338-00-03



TRACK 48V Clamp for M6 ROD

A338-00-09

See accessories quantities*



TRACK 48V Long T-Bracket

A338-00-04



TRACK 48V Track Clamp

A338-00-10

See accessories quantities*



TRACK 48V Straight Joiners (2 Units)

A338-00-05

* SUGGESTED MOUNTING ACCESSORIES QUANTITIES

1000 mm - 2 Pcs.

2000 mm - 3 Pcs.

3000 mm - 4 Pcs.

COLOUR | N ■ RAL 9005 |

Recommended for installations where the profile can be installed before the false plasteboard ceiling (thickness 12,5mm.)