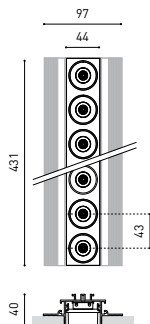




GRÖÖE



ZUBEHÖR



CUSTOM & MOUNTING ACCESSORIES (MANDATORY)



DRIVER OPTIONS (MANDATORY)

PREISE



Name	BLACK FOSTER 10 4000K N
Artikelnummer	A3175002N
Farbe	Schwarz matt
RAL	9005
Kategorie	CUSTOM SYSTEMS

PRODUKT

BLACK FOSTER 10 4000K N

A3175002N

Schwarz matt

9005

CUSTOM SYSTEMS

LICHTINFORMATIONEN

Lichtquelle	LED
Bruttolichtstrom	2500 Lm
Leistung	21 W
Leistungswerte des Systems	26,80 W
Farbtemperatur	4000 K
Farbwiedergabeindex	CRI>90
Farbstabilität	Mac Adam Step 3
Abstrahlwinkel	38°
Blendungsbewertung	UGR<19
Leuchtenwirkungsgrad (LOR)	90%
Lichtausbeute	119 Lm/W
Stromstärke	700 mA
Helligkeitssteuerung	Bitte anfragen
Steuerung über Bluetooth	Bitte anfragen
Vorschaltgerät	Exklusiv
Notstromaggregat	Bitte anfragen
Schutzklasse	III
Spannung	220 V/240 V
Frequenz	50/60 Hz
Energieeffizienzklasse	A+
Nutzlebensdauer der LED in Betriebsstunden	L80B10 (Tc=85°C) >60.000h

ANDERE DATEN

Dichtigkeit	IP20
Gewicht	705 g.
Gewicht inkl. Verpackung	1030 g.
Abmessungen der Verpackung	D105 x 580 mm.
Stück pro Verpackung	1
Materialien	Aluminium / Acrylnitril-Butadien-Styrol / Polycarbonat

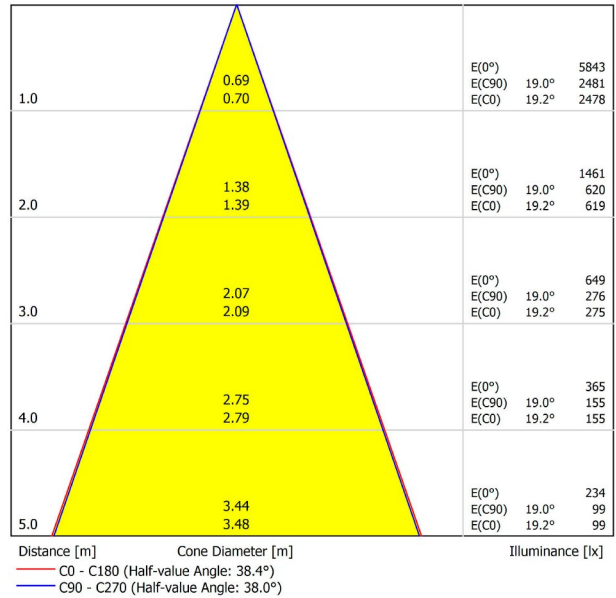


Black Foster ist ein individuell gestaltbares Leuchtensystem welches den „Invisible Black Effect“ der Shotlight Serie auf ein lineares Profilsystem projiziert. Black Foster besteht aus einer Reihe von kombinierbaren Modulen und ermöglicht den Wechsel von Segmenten mit und ohne Lichtaustritt. Egal, ob es ein-/ oder ausgeschaltet ist, diese Leuchte behält immer die Ästhetik einer perfekten dunklen Linie. Für den Betrachter ist es unmöglich, zwischen den beleuchteten und unbeleuchteten Segmenten zu unterscheiden. *** NOTE: Nur auf Flächen aus Gipskarton mit 12,5 mm Stärke installierbar.

POLAR-KOORDINATEN DIAGRAMM



KEGELDIAGRAMM

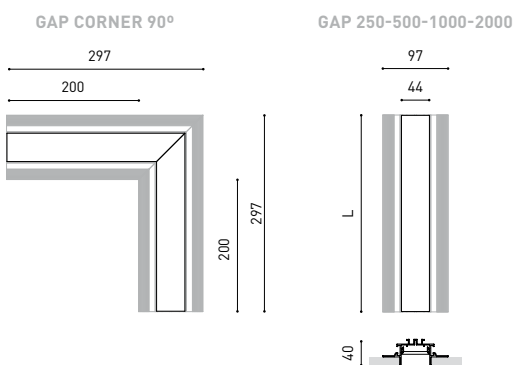


UGR

Glare Evaluation According to UGR											
ρ Ceiling		70	70	50	50	30	70	70	50	50	30
ρ Walls		50	30	50	30	30	50	30	50	30	30
ρ Floor		20	20	20	20	20	20	20	20	20	20
Room Size X Y		Viewing direction at right angles to lamp axis					Viewing direction parallel to lamp axis				
2H	2H	-13.0	-12.3	-12.7	-12.1	-11.9	-13.8	-13.1	-13.5	-13.0	-12.8
	3H	-6.7	-6.1	-6.4	-5.8	-5.6	-6.5	-5.9	-6.2	-5.7	-5.5
	4H	-3.1	-2.6	-2.8	-2.3	-2.1	-2.6	-2.0	-2.3	-1.8	-1.5
	6H	0.5	1.0	0.8	1.3	1.6	0.9	1.4	1.2	1.7	2.0
4H	8H	2.4	2.8	2.7	3.1	3.4	2.7	3.2	3.0	3.5	3.8
	12H	4.4	4.8	4.7	5.1	5.4	4.7	5.2	5.1	5.5	5.8
	2H	-10.4	-9.8	-10.1	-9.6	-9.3	-10.7	-10.2	-10.4	-9.9	-9.7
8H	3H	-4.4	-4.0	-4.1	-3.7	-3.3	-4.2	-3.8	-3.9	-3.5	-3.2
	4H	-1.0	-0.6	-0.6	-0.3	0.1	-0.5	-0.1	-0.1	0.2	0.5
	6H	2.6	2.9	3.0	3.3	3.6	2.9	3.2	3.3	3.6	4.0
	8H	4.4	4.7	4.9	5.1	5.5	4.7	5.0	5.1	5.4	5.8
12H	12H	6.5	6.7	6.9	7.1	7.5	6.8	7.1	7.2	7.5	7.9
	4H	0.6	0.8	1.0	1.2	1.6	0.9	1.1	1.3	1.5	1.9
	6H	4.2	4.4	4.6	4.8	5.3	4.4	4.6	4.9	5.0	5.5
8H	8H	6.2	6.3	6.6	6.8	7.3	6.4	6.5	6.8	7.0	7.5
	12H	8.3	8.5	8.8	8.9	9.4	8.6	8.7	9.1	9.2	9.7
	4H	1.1	1.3	1.5	1.7	2.1	1.3	1.6	1.8	2.0	2.4
12H	6H	4.8	5.0	5.3	5.4	5.9	5.0	5.1	5.4	5.6	6.0
	8H	6.9	7.0	7.3	7.5	8.0	7.0	7.2	7.5	7.6	8.1
Variation of the observer position for the luminaire distances S											
S = 1.0H		+0.9 / -0.3					+1.3 / -0.4				
S = 1.5H		+1.9 / -0.6					+2.7 / -0.7				
S = 2.0H		+3.1 / -0.8					+4.2 / -1.0				
Standard table		---					---				
Correction Summand		---					---				
Corrected Glare Indices referring to 2500lm Total Luminous Flux											

L

BLACK FOSTER Custom	Gap Corner 90°	A317-00-07- N 	200 x 200mm
	Gap 250	A317-00-01- N 	250mm
	Gap 500	A317-00-02- N 	500mm
	Gap 1000	A317-00-03- N 	1000mm
	Gap 2000	A317-00-04- N 	2000mm



BLACK FOSTER End Caps Kit	A317-00-05- N 	Thickness of each cover 2mm.
----------------------------------	--------------------------	------------------------------



BLACK FOSTER Straight Joiner	A317-00-06	
-------------------------------------	-------------------	--



COLOUR | N ■ RAL 9005 | MATERIAL | AL | ABS+PC |

BLACK FOSTER Track Clamp Kit

A219-21-20- | B |



BLACK FOSTER Flush Ceiling Kit

A219-22-06- | B |



BLACK FOSTER Track Clamp Kit for M6 ROD

A219-21-21- | B |



BLACK FOSTER Suspension Kit

A219-21-10- | B |



SUGGESTED MOUNTING ACCESSORIES QUANTITIES

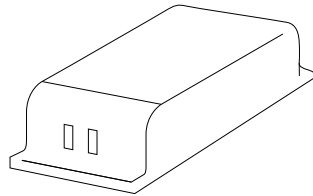
Black Foster custom 2, 3, 5: 1Pcs.

Black Foster custom 10, 15: 2Pcs.



Gap 250, 500, 1000: 2Pcs.

Gap 2000: 4Pcs.

COLOUR | B □ |



DRIVER OPTIONS*

		P	I	D
 NO DIM	0434-01-18	50W	700mA	124 x 79 x 22mm
 DALI Push / 1-10V	0433-00-23	50W	700mA	124 x 79 x 22mm

Connect in series only in order to keep a constant current.