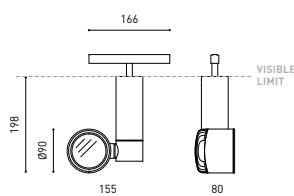




GRÖßE



ZUBEHÖR



HIGH CHROMATIC LED



ANTI-GLARE HONEYCOMB LOUVER



ELLIPTICAL REFRACTOR | BEAM MIXER DIFFUSER



TRACK 48V OPTIONS

PREISE



| | |
|---------------|-----------------------------|
| Name | ZEN TUBE 48V 1 24° 2700K WT |
| Artikelnummer | A3411120WT |
| Farbe | Weiß strukturiert |
| RAL | 9016 |
| Kategorie | TRACKLIGHTS |

PRODUKT

| | |
|--|---------------------------|
| Lichtquelle | LED |
| Bruttolichtstrom | 1580 Lm |
| Leistung | 12 W |
| Leistungswerte des Systems | 12,63 W |
| Farbtemperatur | 2700 K |
| Farbwiedergabeindex | CRI>90 |
| Farbstabilität | Mac Adam Step 2 |
| Abstrahlwinkel | 24° |
| Leuchtenwirkungsgrad (LOR) | 90% |
| Lichtausbeute | 132 Lm/W |
| Stromstärke | 350 mA |
| Steuerung über Bluetooth | Bitte anfragen |
| Vorschaltgerät | Inklusiv |
| Schutzklasse | III |
| Spannung | 48 Vdc |
| Energieeffizienzklasse | A++ |
| Nutzlebensdauer der LED in Betriebsstunden | L80B10 (Tj=85°C) >60.000h |

LICHTINFORMATIONEN

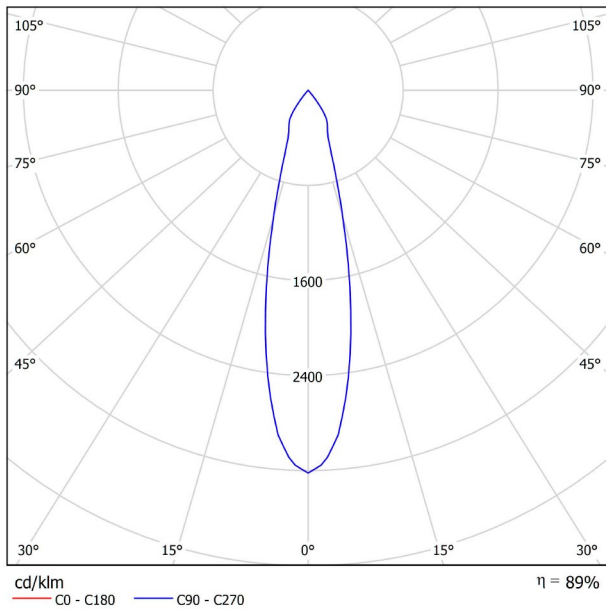
| | |
|----------------------------|------------------------------|
| Dichtigkeit | IP20 |
| Schwenkwinkel | 270° |
| Drehwinkel | 355° |
| Schienenotyp | Track 48V |
| Gewicht | 835 g. |
| Gewicht inkl. Verpackung | 1005 g. |
| Abmessungen der Verpackung | 274 × 228 × 98 mm. |
| Stück pro Verpackung | 1 |
| Materialien | Aluminium / Glas-Transparent |

ANDERE DATEN

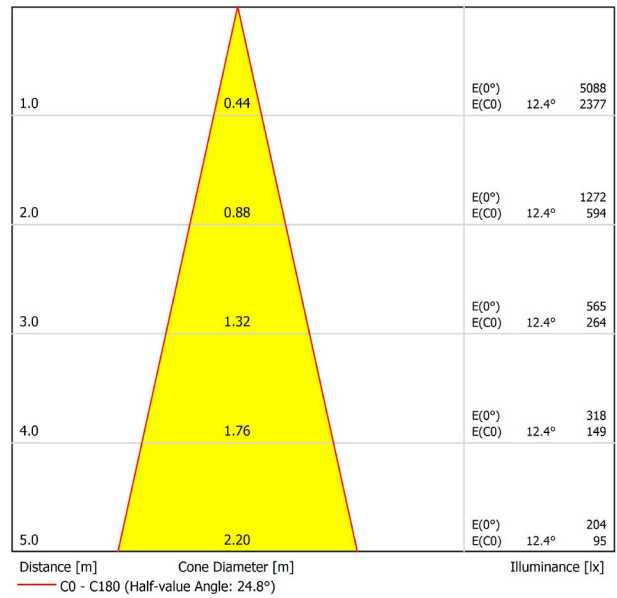


Entscheiden Sie sich für Zen Tube, entworfen von Produktmanager Rubén Saldaña, dem für sein Design am meisten ausgezeichneten Arkoslight-Tracklight. Ein eleganter und attraktiver Strahler. In seiner geringen Größe umfasst er einige erstaunliche Merkmale für ein so minimalistisches Design.

POLAR-KOORDINATEN DIAGRAMM



KEGELDIAGRAMM



FÜR DIE PRODUKTPRÄSENTATION

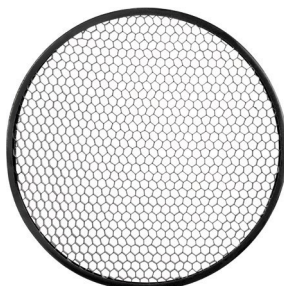
| Vivid Model Colour Temperature | 2700K | 3000K | 3500K | 4000K | Light Pink |
|-----------------------------------|-------|-------|-------|-------|------------|
| 📖 Reading | | | • | • | |
| 🥬 Fruits & Vegetables | | • | • | | |
| 🍞 Bakery | • | | | | |
| 👤 Retail | | • | • | | |
| 💄 Cosmetics | | | • | • | |
| 🥩 Meat | | | | | • |
| 🐟 Fish | | | | • | |
| 🐠 Seafood | | | | • | • |



Einige der Produkte von Arkoslight können mit einer Spezial-LED für die visuelle Bewerbung von Waren und Produkten zur Verkaufsförderung ausgerüstet werden.

Dabei handelt es sich um eine hochchromatische LED, um Farbtöne hervorzuheben, die positive psychologische Wahrnehmung des beleuchteten Objekts begünstigen.

Diese spezielle LED-Lichtquelle bietet eine ansprechendere und intensivere Farbpalette als eine herkömmliche LED. Dies wird durch die Konfiguration der LED nach einem "speziellen Sättigungsparameter" erreicht, der Farben und Textur der Objekte innerhalb des sichtbaren Spektralbereichs attraktiver erscheinen lässt. Dafür wird die jeweils zweckdienliche Diode und spezifische Phosphorbeschichtung gewählt.



| | PRODUCT |
|-----------|-----------------------------|
| Model | Anti-glare Honeycomb Louver |
| Reference | 07020200 |
| Category | Accessories |

WIRD NICHT SEPARAT VERKAUFT.



Zubehör in Form eines Wabengitters, um die Blendung und den direkten Einfall der Strahlen in die Augen zu reduzieren.



| | PRODUCT |
|-----------|----------------------|
| Model | Elliptical Refractor |
| Reference | 07000800 |
| Category | Accessories |

WIRD NICHT SEPARAT VERKAUFT.

Linse, die das Lichtbündel durch die Lichtbrechung in ihrem optischen Glas in eine elliptische Form umwandelt.



| | PRODUCT |
|-----------|---------------------|
| Model | Beam Mixer Diffuser |
| Reference | 08050200 |
| Category | Accessories |

WIRD NICHT SEPARAT VERKAUFT.

Der Strahlenmischdiffusor wird verwendet, um durch parabolische, Fresnel- oder TIR-Linsen-Kollimatoren verursachte Strahlenartefakte ohne wesentliche Ausdehnung zu glätten.

Das einzigartige Mischungskonzeption sorgt für hochwertige Fernfeldglättung und Farbmischung bei hoher on-axis-Helligkeit. Im Vergleich zu herkömmlichen Diffusoren bewahrt er eine höhere Lichtstärkenspitze (CBCP) und ruft bei größeren Winkeln weniger unerwünschte "Lichtfelder" hervor.

TRACK 48V TRIMLESS

ARKOSLIGHT®

TRACK 48V SURFACE

Available on request. Please consult.



| | |
|---------------------------------|-----------------|
| TRACK 48V 1M | A338-01-00- N |
| TRACK 48V 2M | A338-02-00- N |
| TRACK 48V 3M | A338-03-00- N |
| TRACK 48V Corner 90° One Plane | A338-06-00- N |
| TRACK 48V Corner 90° Two Planes | A338-07-00- N |



| | | P | I | D |
|--------------------------------------|------------|------|-----|------------------|
| CONSTANT VOLTAGE LED POWER SUPPLY | 0434-01-21 | 75W | 48V | 180 x 52 x 30mm |
| | 0434-01-22 | 150W | 48V | 240 x 60 x 49mm |
| | 0434-01-19 | 75W | 48V | 235 x 100 x 31mm |
| | 0434-01-20 | 150W | 48V | 235 x 100 x 31mm |

CABLE SECTION AND LENGTH BETWEEN TRACK 48V AND POWER SUPPLY

| TRACK LENGTH (m) | | 10 | | | 20 | | 29 |
|------------------|---------------------|----|----|----|----|----|----|
| CABLE LENGTH (m) | | 1 | 10 | 20 | 1 | 10 | 1 |
| POWER (W) | CABLE SECTION (mm²) | | | | | | |
| 75W | 0,75mm² | ✓ | ✓ | ✓ | ✓ | ✓ | ✓ |
| | 1,5mm² | ✓ | ✓ | ✓ | ✓ | ✓ | ✓ |
| 150W | 0,75mm² | ✓ | X | X | ✓ | X | ✓ |
| | 1,5mm² | ✓ | ✓ | X | ✓ | ✓ | ✓ |

COLOUR | N ■ RAL 9005 |

Recommended for installations where the profile can be installed before the false plasteboard ceiling (thickness 12,5mm.)



TRACK 48V TRIMLESS

ARKOSLIGHT®

TRACK 48V SURFACE

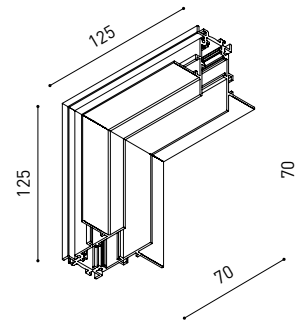
Available on request. Please consult.

TRACK 48V 90° CORNER One Plane



*Electrical connection not included

TRACK 48V 90° CORNER Two Planes



*Electrical connection not included



TRACK 48V Live-End Connector

A338-00-01- | N |



TRACK 48V End

A338-00-06- | N |



TRACK 48V Central Connector

A338-00-02- | N |



TRACK 48V End Feed

A338-00-07- | N |



TRACK 48V Corner 90° Connector

A338-00-12



TRACK 48V Suspension Kit

A338-00-08

See accessories quantities*



TRACK 48V Short T-Bracket

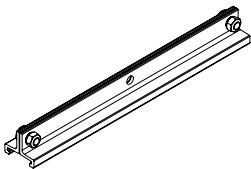
A338-00-03



TRACK 48V Clamp for M6 ROD

A338-00-09

See accessories quantities*



TRACK 48V Long T-Bracket

A338-00-04



TRACK 48V Track Clamp

A338-00-10

See accessories quantities*



TRACK 48V Straight Joiners (2 Units)

A338-00-05

* SUGGESTED MOUNTING ACCESSORIES QUANTITIES

1000 mm - 2 Pcs.
2000 mm - 3 Pcs.
3000 mm - 4 Pcs.

COLOUR | N ■ RAL 9005 |

Recommended for installations where the profile can be installed before the false plasteboard ceiling (thickness 12,5mm.)