



*INVOLUCRO
SHELL ASSY*

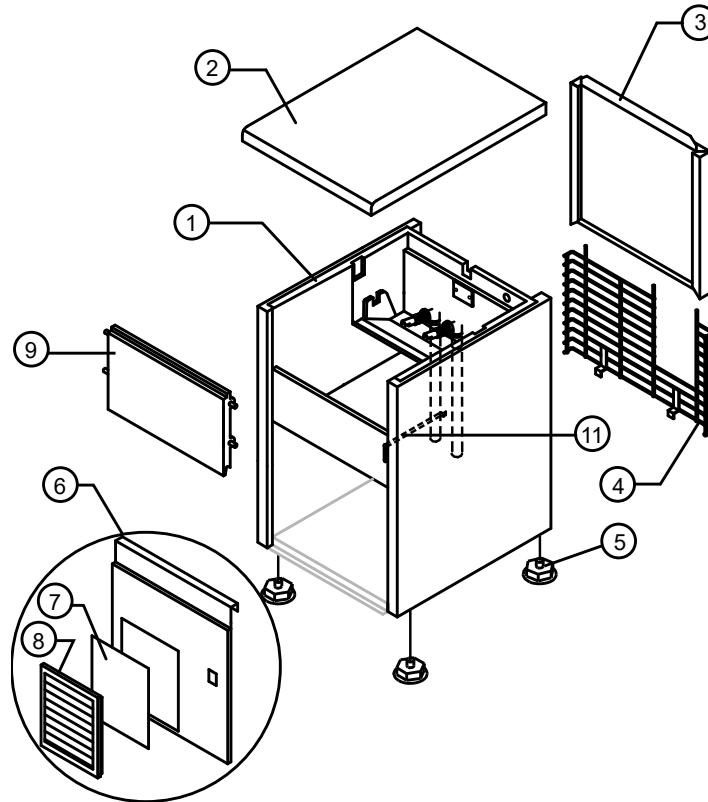
*INVOLUCRO Drain Pump
SHELL ASSY Drain Pump*

*GRUPPO FRIGORIFERO
COOLING SYSTEM*

*CIRCUITO IDRAULICO
HYDRAULIC CIRCUIT*

*CIRCUITO IDRAULICO Drain Pump
HYDRAULIC CIRCUIT Drain Pump*

*PARTI ELETTRICHE
ELECTRIC PARTS*



R.	Descrizione / Description	Code
1	Assieme mobile schiumato /Foamed cabinet assy	Vedi tabella See table
2	Top assemblato /Top assembly	C22693
3	Pannello posteriore assemblato /Rear panel assembly	C21181
4	Griglia posteriore /Rear grid	D12002
5	Piedino /Foot	10557
6	Pannello anteriore con griglia /Front grid panel	C221702
7	(*) Pannello filtrante /Filtering panel	18106
8	Telaio con griglia e filtro /Frame + grid & filter	C10205
9	Assieme sportello /Door assembly	C10303 (*)
11	Tubo portabulbo /Bulb-holder pipe	20520

(*) Si può acquistare il Kit composto da n° 20 perni sportello e n° 20 molle /You can buy the kit including No. 20 door pins and No. 20 springs →R10981

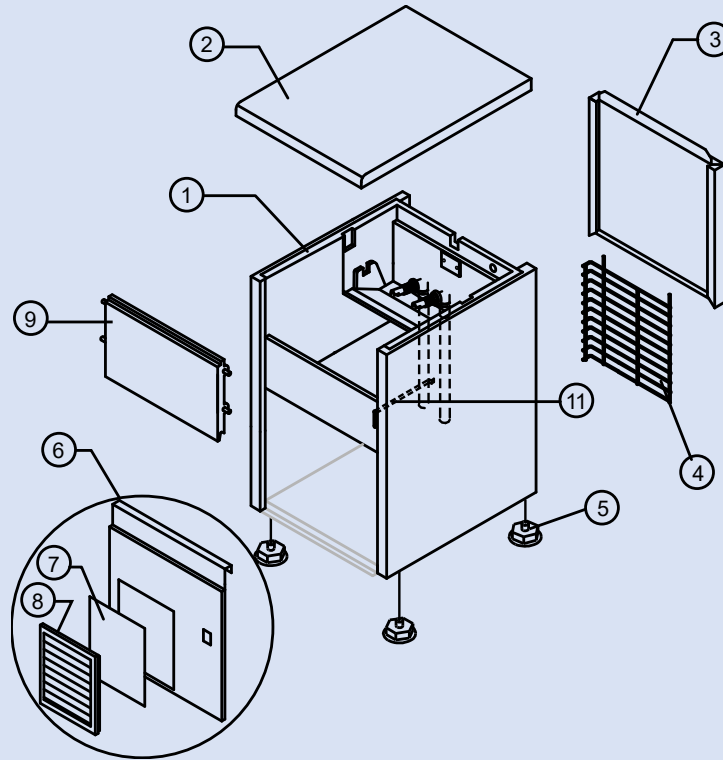
R. 1 – Assieme mobile schiumato / Foamed cabinet assy

Condensazione /Condensation	Code
Aria /Air	C11226A
Acqua /Water	C11226W

CB249 HC B-QUBE

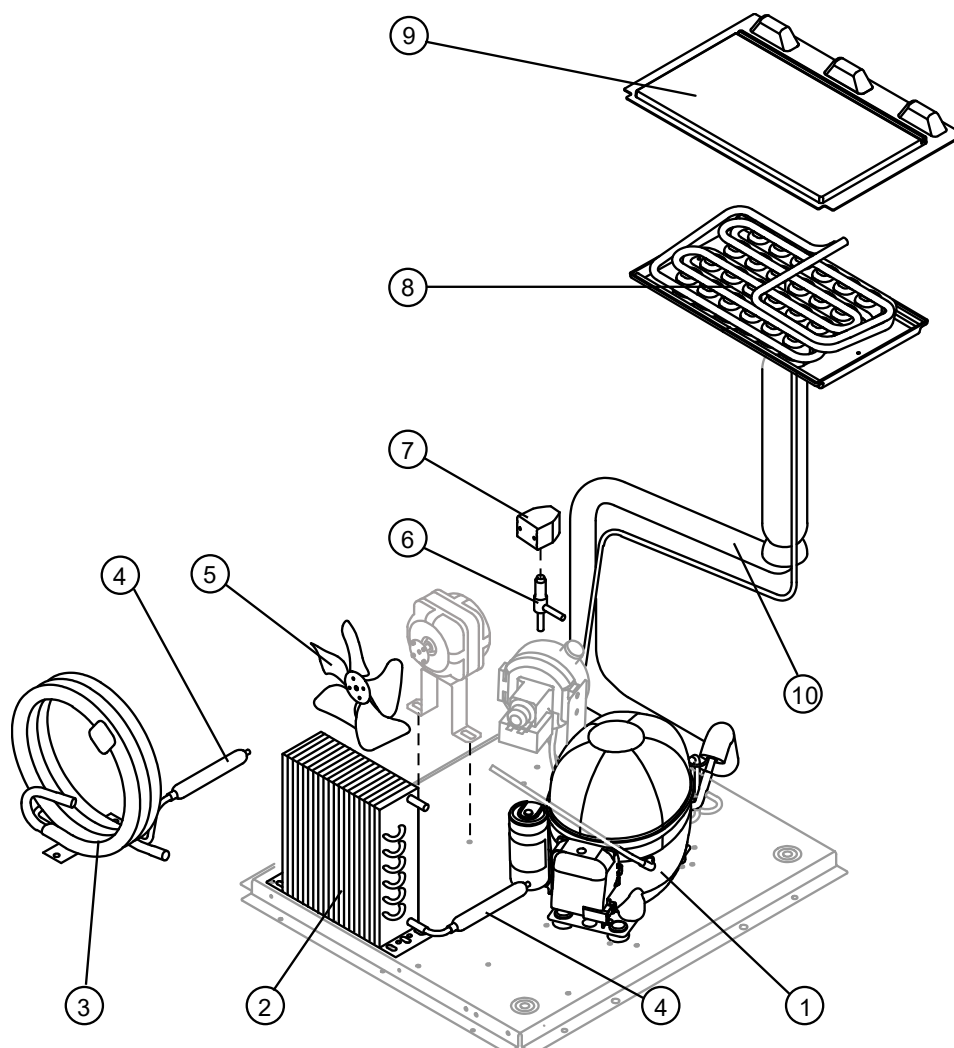
INVOLUCRO Drain Pump

SHELL ASSY Drain Pump



R.	Descrizione / Description	Code
1	Assieme mobile schiumato /Foamed cabinet assy	C11226DP
2	Top assemblato /Top assembly	C22693
3	Pannello posteriore assemblato /Rear panel assembly	C21181
4	Griglia posteriore /Rear grid	D12100
5	Piedino /Foot	10557
6	Pannello anteriore con griglia /Front grid panel	C221702
7	(*) Pannello filtrante /Filtering panel	18106
8	Telaio con griglia e filtro /Frame + grid & filter	C10205
9	Assieme sportello /Door assembly	C10303 (*)
11	Tubo portabulbo /Bulb-holder pipe	20520

(*) Si può acquistare il Kit composto da n° 20 perni sportello e n° 20 molle /You can buy the kit including No. 20 door pins and No. 20 springs →R10981



Componenti comuni / Common parts

R.	Descrizione / Description	Code
1	Compressore /Compressor	231159
4	(*) Filtro molecolare /Molecular drier	14009
6	(*) Corpo valvola inversione ciclo /Hot gas valve body	20853
7	(*) Bobina valvola inversione ciclo /Hot gas valve coil	23854
8	Evaporatore /Evaporator	D10921
9	Coprievaporatore /Evaporator cover panel	10451
10	Linea aspirazione /Suctin line	Comunicare matricola per codice ricambio for the spare parts code give us the s/n.

Componenti solo versione Aria /Parts for Air-cooled version only

R.	Descrizione / Description	Code
2	Condensatore ad Aria /Air condenser	20534
5	Ventola aspirante /Fan blade	20096

Componenti solo versione Acqua /Parts for water-cooled version only

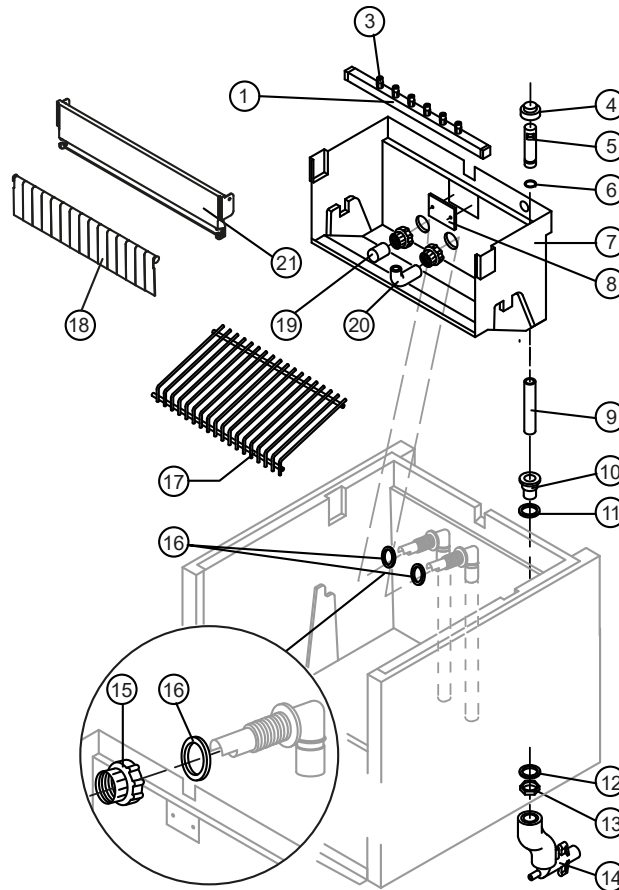
R.	Descrizione / Description	Code
3	Condensatore ad Acqua /Water condenser	14057
5	Ventola aspirante /Fan blade	10213

(*) Ricambio suggerito / Recommended spare parts

CB249 HC B-QUBE

CIRCUITO IDRAULICO

HYDRAULIC CIRCUIT



Componenti comuni / Common parts

R.	Descrizione / Description	Code
1	(*) Assieme rampa spruzzatori /Sprayers bar assembly	C201256
3	KIT Spruzzatore (contiene n° 100 spruzzatori + n° 10 tappi rampa spruzzatori) / Sprayer Kit (including No. 100 sprayers + No. 10 sprayer bar plugs)	RD201335
4	(*) Cappuccio per troppo pieno /Overflow cap	10305
5	(*) Tubo troppo pieno /Overflow pipe	10133
6	(*) Guarnizione OR per tubo troppo pieno / OR Gasket for overflow pipe	20233
7	Cella interna /Inner basin	10252
8	Piastrina blocca scivolo /Slide keep plate	10009
9	(*) Tubo per raccordo troppo pieno /Overflow pipe	13106
10	Raccordo scarico contenitore /Water outlet nipple	10472
11	Guarnizione /Gasket	13219
12	Guarnizione polietilene semirigido / Semirigid polyethylene gasket	13007
13	Dado per scarico contenitore /Bin discharge nut	10096
15	Ghiera bloccaggio raccordi /Fittings locking ring	10405
16	Guarnizione per aspirazione/mandata pompa / Gasket for pump suction/delivery pipes	13220
17	Scivolo cubetti /Ice cubes slide	D12139
18	Assieme asta con bandierine /Flags with rod	10533 (*)
19	(*) Filtro aspirazione pompa /Pump suction filter	20005
20	Tubo alimentazione spruzzatori / Sprayers feeding pipe	13005
21	Supporto ABS per bandierine /Flags ABS support	10529

(*) Si può acquistare il Kit bandierine centrali che contiene n° 100 bandierine centrali e n° 20 tappi per asta bandierine /You can purchase the Middle Flag Kit including No. 100 center flags and No. 20 flagpole caps →R10980

Si può acquistare il Kit bandierine laterali che contiene n° 10 bandierine dx, n° 10 bandierine sx e n° 20 tappi per asta bandierine /You can buy the Lateral Flag Kit including No. 10 right flags, No. 10 left flags and No. 20 flagpole caps →R10979

(*) Ricambio suggerito / Recommended spare parts

CB249 HC B-QUBE

Componenti solo versione Aria /Parts for Air-cooled version only

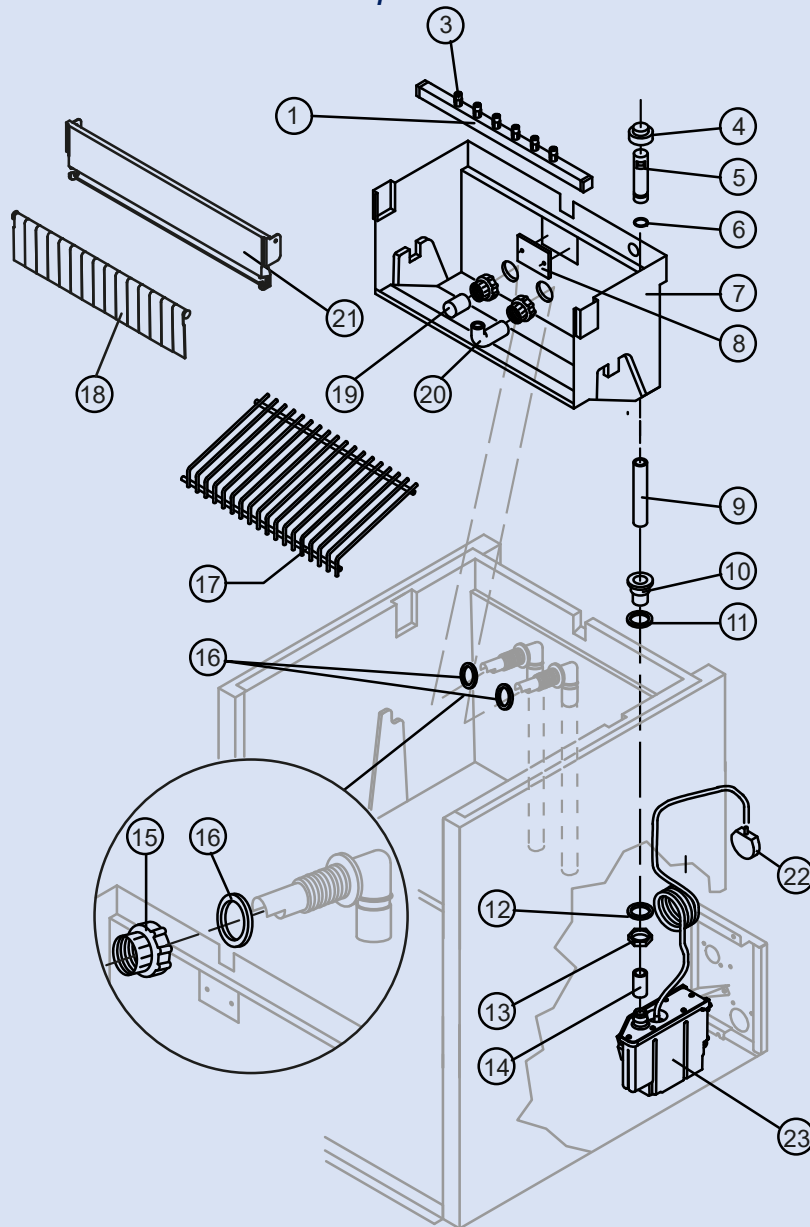
<i>R.</i>	<i>Descrizione / Description</i>	<i>Code</i>
14	Collettore scarichi /Discharges manifold	C10006

Componenti solo versione Acqua /Parts for Water-cooled version only

<i>R.</i>	<i>Descrizione / Description</i>	<i>Code</i>
14	Collettore scarichi /Discharges manifold	C26452

CB249 HC B-QUBE

CIRCUITO IDRAULICO Drain Pump HYDRAULIC CIRCUIT Drain Pump



Componenti comuni / Common parts

R.	Descrizione / Description	Code
1	(*) Assieme rampa spruzzatori /Sprayers bar assembly	C201256
3	KIT Sprizzatore (contiene n° 100 spruzzatori + n° 10 tappi rampa spruzzatori) / Sprayer Kit (including No. 100 sprayers + No. 10 sprayer bar plugs)	RD201335
4	(*) Cappuccio per troppo pieno /Overflow cap	10305
5	(*) Tubo troppo pieno /Overflow pipe	10133
6	(*) Guarnizione OR per tubo troppo pieno / OR Gasket for overflow pipe	20233
7	Cella interna /Inner basin	10252
8	Piastrina blocca scivolo /Slide keep plate	10009
9	(*) Tubo per raccordo troppo pieno /Overflow pipe	13106
10	Raccordo scarico contenitore /Water outlet nipple	10472
11	Guarnizione /Gasket	13219
12	Guarnizione polietilene semirigido / Semirigid polyethylene gasket	13007
13	Dado per scarico contenitore /Bin discharge nut	10096
14	Raccordo Scarico Contenitore-Drain Pump /	C13175080
15	Ghiera bloccaggio raccordi /Fittings locking ring	10405

(*) Ricambio suggerito / Recommended spare parts

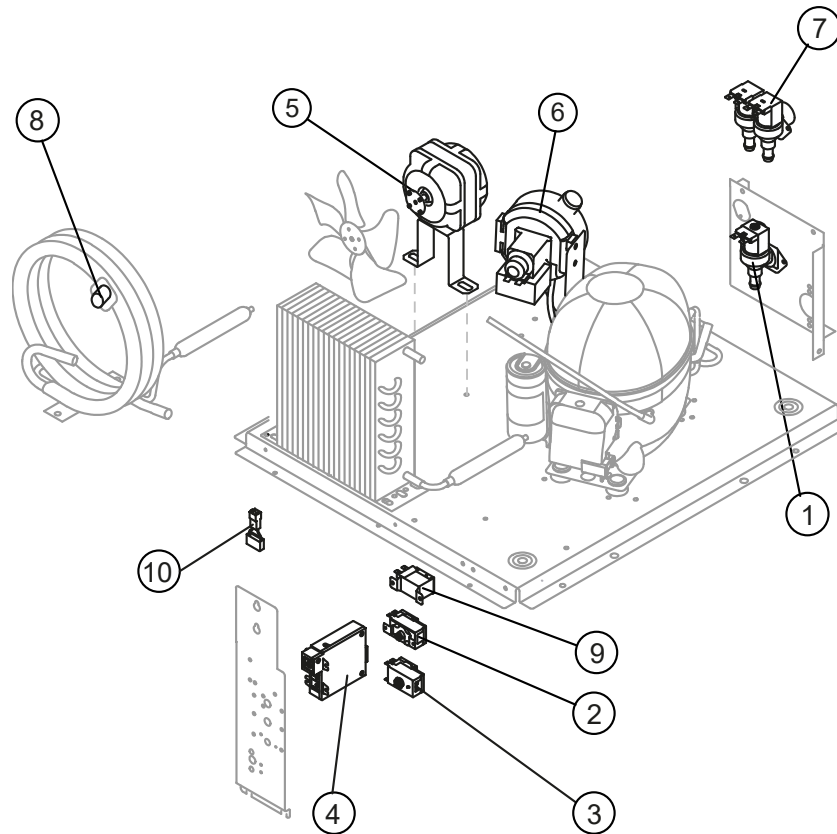
CB249 HC B-QUBE

R.	Descrizione / Description	Code
16	Guarnizione per aspirazione/mandata pompa / Gasket for pump suction/delivery pipes	13220
17	Scivolo cubetti /Ice cubes slide	D12139
18	Assieme asta con bandierine /Flags with rod	10533 ^(*)
19 (*)	Filtro aspirazione pompa /Pump suction filter	20005
20	Tubo alimentazione spruzzatori /Sprayers feeding pipe	13005
21	Supporto ABS per bandierine /Flags ABS support	10529
22	Pressostato per drain pump / Drain pump pressure switch	C231230
23	Drain pump /Drain pump	RC231225CBO1
^(*) Si può acquistare il Kit bandierine centrali che contiene n° 100 bandierine centrali e n° 20 tappi per asta bandierine /You can purchase the Middle Flag Kit including No. 100 center flags and No. 20 flagpole caps →R10980 Si può acquistare il Kit bandierine laterali che contiene n° 10 bandierine dx, n° 10 bandierine sx e n° 20 tappi per asta bandierine /You can buy the Lateral Flag Kit including No. 10 right flags, No. 10 left flags and No. 20 flagpole caps →R10979		

CB249 HC B-QUBE

PARTI ELETTRICHE

ELECTRIC PARTS



Componenti comuni / Common parts

R.	Descrizione / Description	Code
2	(*) Termostato contenitore /Bin thermostat	23005
3	(*) Termostato evaporatore /Evaporator thermostat	23591
4	(*) Timer Elettronico / On-Off (AWS)	R231154
5	(*) Motore Ventilatore /Fan motor	231041
6	(*) Assieme pompa /Pump assembly	C231016

Componenti solo versione Aria /Parts for Air-cooled version only

R.	Descrizione / Description	Code
1	(*) Elettrovalvola ingresso acqua 1 Via / 1 Way- Water inlet valve	23115

Componenti solo versione Acqua /Parts for Water-cooled version only

R.	Descrizione / Description	Code
7	(*) Elettrovalvola ingresso acqua 2 Vie / 2 Ways- water inlet valve	23116
8	(*) Termostato di sicurezza /Safety thermostat	C23114
9	(*) Pressostato condensatore / Fan cycle switch	231123
10	Filtro anti-radiodisturbo /Anti radio interference filter	C23457

(*) Ricambio suggerito / Recommended spare parts