



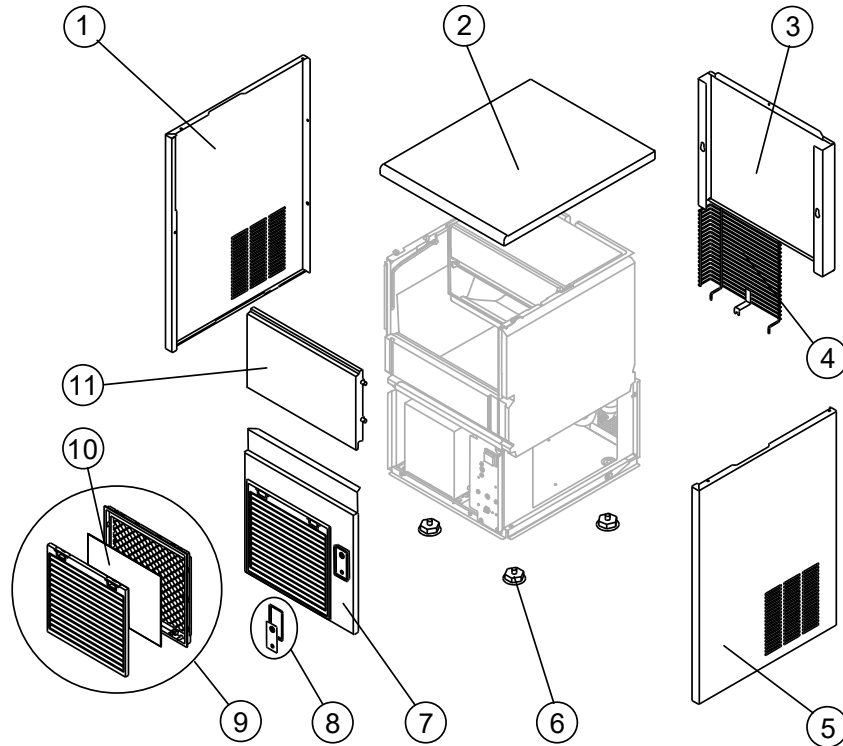
INVOLUCRO
SHELL ASSY

GRUPPO FRIGORIFERO
COOLING SYSTEM

CIRCUITO IDRAULICO
HYDRAULIC CIRCUIT

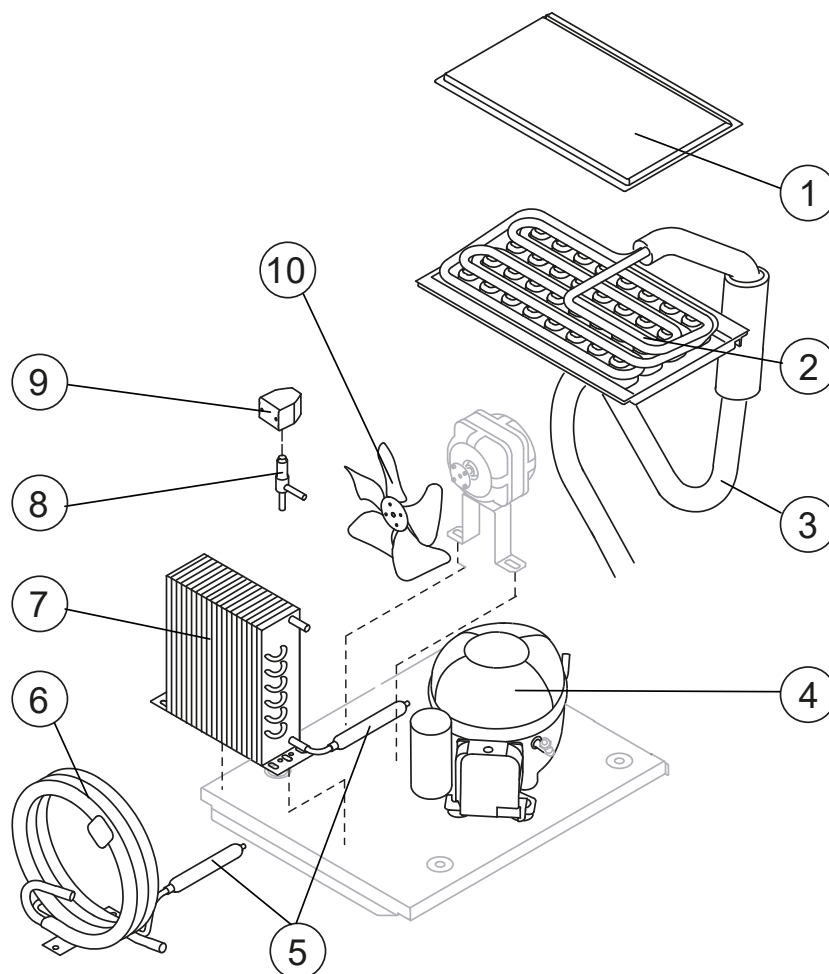
CIRCUITO IDRAULICO Drain Pump
HYDRAULIC CIRCUIT Drain Pump

PARTI ELETTRICHE
ELECTRIC PARTS



R.	Descrizione / Description	Code
1	Assieme fianco sinistro /Left side panel assembly	C221960
2	Top /Top	221938
3	Pannello posteriore /Rear panel	21541
4	Griglia posteriore /Rear grid	D12135
5	Assieme fianco destro /Right side panel assembly	C221961
6	Piedino /Foot	10557
7	Pannello anteriore con griglia /Front grid panel	C221934
8	Bordo Tasto con Etichetta / On-Off switch frame with label	C10958
9	Assieme griglia con filtro /Grid whit filter assembly	C10205
10 (*)	Filtro /Filter	18106
11	Assieme sportello /Door assembly	C10303 (*)

(*) Si può acquistare il Kit composto da n° 20 perni sportello e n° 20 molle /You can buy the kit including No. 20 door pins and No. 20 springs →R10981



Componenti comuni / Common parts

R.	Descrizione / Description	Code
1	Coprievaporatore /Evaporator cover panel	10512
2	Evaporatore /Evaporator	D10921
3	Linea aspirazione /Suctin line	Comunicare matricola per codice ricambio for the spare parts code give us the s/n.
4	Compressore /Compressor	R231122
5	(*) Filtro molecolare /Molecular drier	14009
8	(*) Corpo valvola inversione ciclo /Hot gas valve body	201260
9	(*) Bobina valvola inversione ciclo /Hot gas valve coil	23854

Componenti solo versione Aria /Parts for Air-cooled version only

R.	Descrizione / Description	Code
7	Condensatore ad Aria /Air condenser	20534
10	Ventola Aspirante / Fan blade	20096

Componenti solo versione Acqua /Parts for water-cooled version only

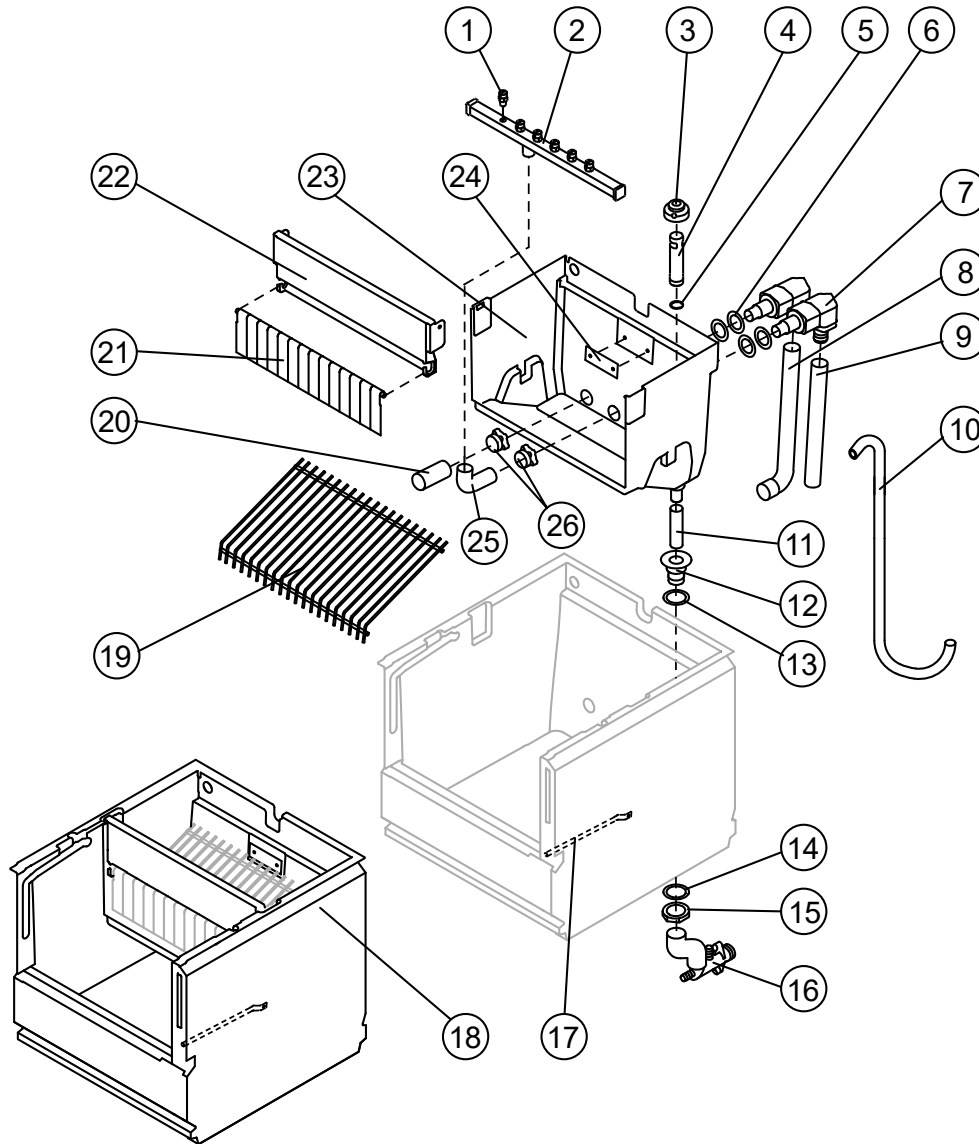
R.	Descrizione / Description	Code
6	Condensatore ad Acqua /Water condenser	14014
10	Ventola Aspirante / Fan blade	10213

(*) Ricambio suggerito / Recommended spare parts

CB249 HC B-QUBE New

CIRCUITO IDRAULICO

HYDRAULIC CIRCUIT



Componenti comuni / Common parts

R.	Descrizione / Description	Code
1	KIT Spruzzatore (contiene n° 100 spruzzatori + n° 10 tappi rampa spruzzatori) / Sprayer Kit (including No. 100 sprayers + No. 10 sprayer bar plugs)	RD201335
2 (*)	Assieme rampa spruzzatori /Sprayers bar assembly	C201256
3 (*)	Cappuccio per troppo pieno /Overflow cap	10305
4 (*)	Tubo troppo pieno /Overflow pipe	10133
5 (*)	Guarnizione OR per tubo troppo pieno / OR Gasket for overflow pipe	20233
6	Guarnizione per aspirazione/mandata pompa / Gasket for pump suction/delivery pipes	13220
7	Raccordo aspirazione-mandata pompa isolato /Insulated pump suction/delivery fitting	C10653
8	Tubo aspirazione pompa isolato / Insulated pump suction pipe	C13172
9	Tubo mandata pompa isolato / Insulated pump delivery pipe	C13175295
10 (*)	Tubo Alimentazione Acqua Evaporatore / Water supply pipe to the evaporator	C13223
11 (*)	Tubo per raccordo troppo pieno /Overflow pipe	13106
12	Raccordo scarico contenitore /Water outlet nipple	10472
13	Guarnizione /Gasket	13219
14	Guarnizione polietilene semirigido / Semirigid polyethylene gasket	13007
15	Dado per scarico contenitore /Bin discharge nut	10096

(*) Ricambio suggerito / Recommended spare parts

CB249 HC B-QUBE New

R.	Descrizione / Description	Code
17	Tubo Portabulbo /Bulbe-holder pipe	20520
18	Assieme Cella Completa /Complete basin assembly	C11255
19	Scivolo cubetti /Ice cubes slide	D12139
20	(*) Filtro aspirazione pompa /Pump suction filter	20005
21	Assieme asta con bandierine /Flags with rod	10533 ^(*)
22	Supporto ABS per bandierine /Flags ABS support	10529
23	Cella interna /Inner basin	10909
24	Piastrina blocca scivolo /Slide keep plate	10009
25	Tubo alimentazione spruzzatori / Sprayers feeding pipe	13005
26	Dado per raccordi bacinella /Fittings locking ring	10654

^(*) Si può acquistare il Kit bandierine centrali che contiene n° 100 bandierine centrali e n° 20 tappi per asta bandierine /You can purchase the Middle Flag Kit including No. 100 center flags and No. 20 flagpole caps →R10980
 Si può acquistare il Kit bandierine laterali che contiene n° 10 bandierine dx, n° 10 bandierine sx e n° 20 tappi per asta bandierine /You can buy the Lateral Flag Kit including No. 10 right flags, No. 10 left flags and No. 20 flagpole caps →R10979

Componenti solo versione Aria /Parts for Air-cooled version only

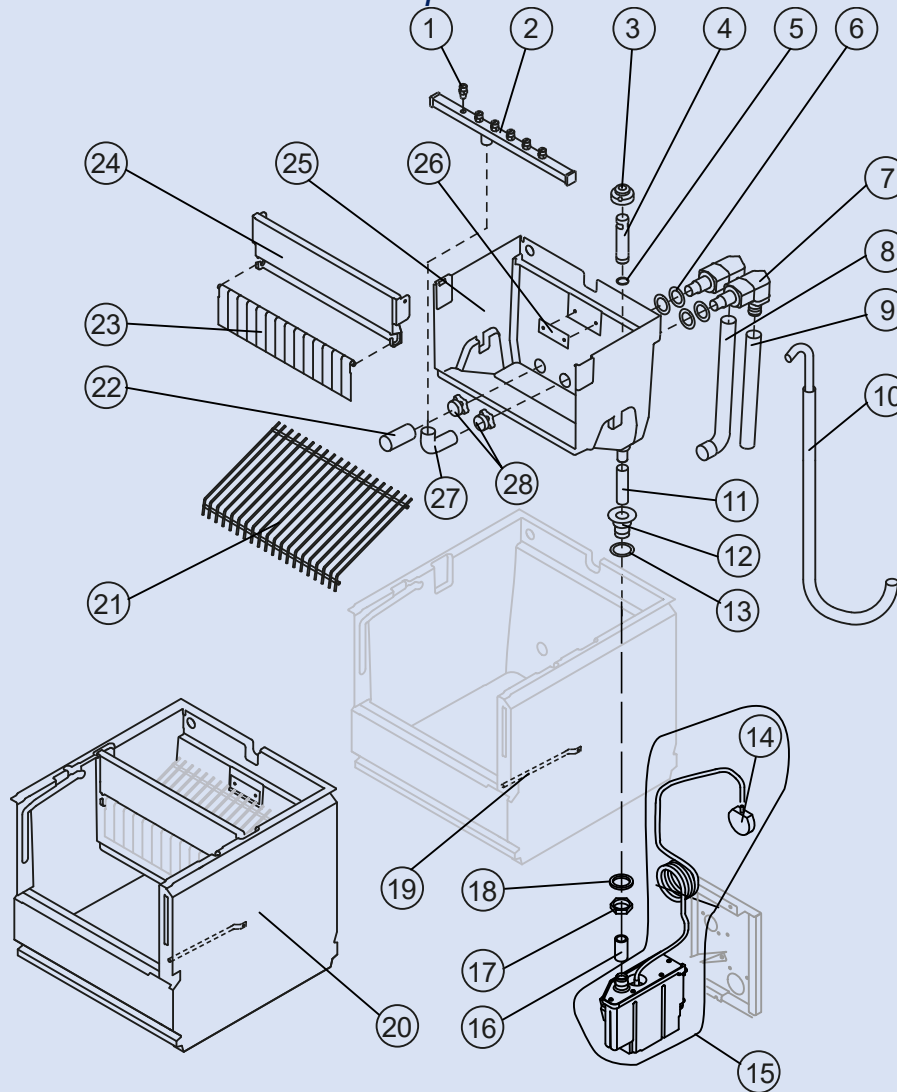
R.	Descrizione / Description	Code
16	Collettore scarichi /Discharges manifold	C10006

Componenti solo versione Acqua /Parts for Water-cooled version only

R.	Descrizione / Description	Code
16	Collettore scarichi /Discharges manifold	C26452

CB249 HC B-QUBE New

CIRCUITO IDRAULICO Drain Pump HYDRAULIC CIRCUIT Drain Pump



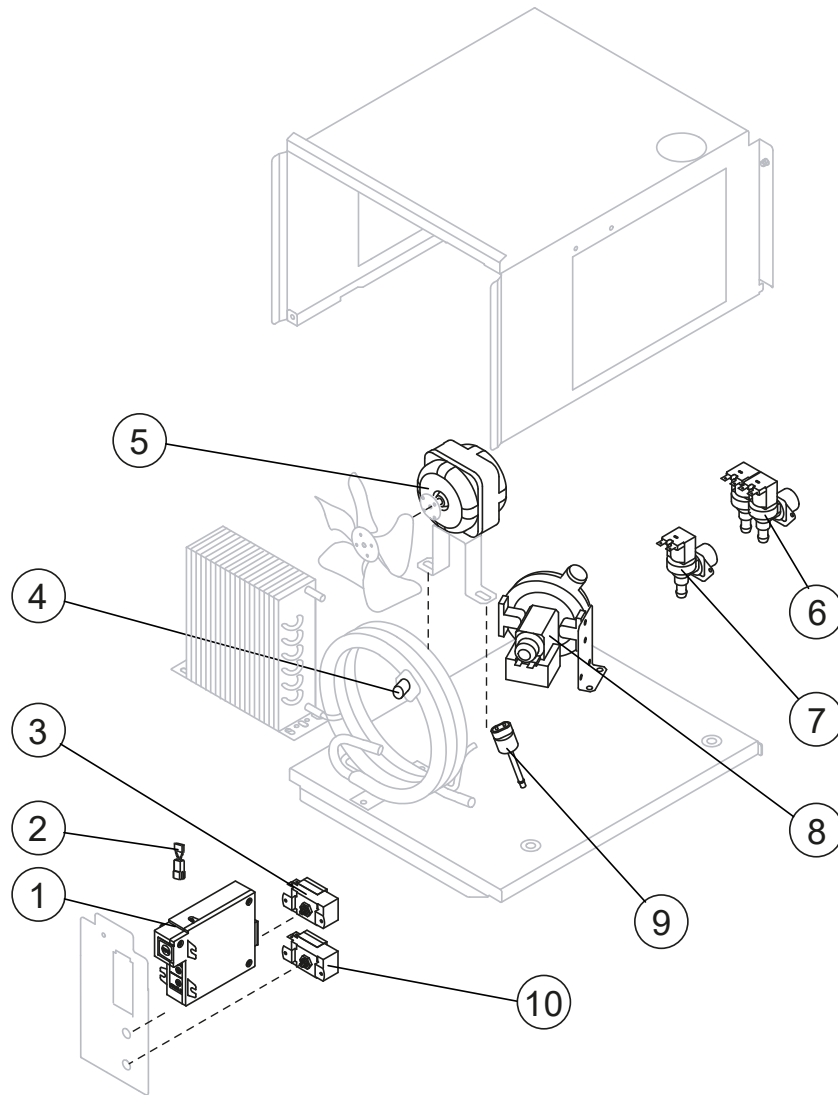
Componenti comuni / Common parts

R.	Descrizione / Description	Code	
1	KIT Spruzzatore (contiene n° 100 spruzzatori + n° 10 tappi rampa spruzzatori) / Sprayer Kit (including No. 100 sprayers + No. 10 sprayer bar plugs)	RD201335	
2 (*)	Assieme rampa spruzzatori /Sprayers bar assembly	C201256	
3 (*)	Cappuccio per troppo pieno /Overflow cap	10305	
4 (*)	Tubo troppo pieno /Overflow pipe	10133	
5 (*)	Guarnizione OR per tubo troppo pieno / OR Gasket for overflow pipe	20233	
6	Guarnizione per aspirazione/mandata pompa / Gasket for pump suction/delivery pipes	13220	
7	Raccordo aspirazione-mandata pompa isolato /Insulated pump suction/delivery fitting	C10653	
8	Tubo aspirazione pompa isolato / Insulated pump suction pipe	C13172	
9	Tubo mandata pompa isolato / Insulated pump delivery pipe	C13175295	
10 (*)	Tubo Alimentazione Acqua Evaporatore / Water supply pipe to the evaporator	C13223	
11 (*)	Tubo per raccordo troppo pieno /Overflow pipe	13106	
12	Raccordo scarico contenitore /Water outlet nipple	10472	
13	Guarnizione /Gasket	13219	
14	Pressostato per drain pump / Drain Pump Pressure Switch	C231230	
15	Drain pump /Drain Pump	Versione attuale / Current version	RC231572
15	Drain pump /Drain Pump	Fino a matr. /Till s/n. 1274103	RC231225CBN1

(*) Ricambio suggerito / Recommended spare parts

CB249 HC B-QUBE New

R.	Descrizione / Description	Code
16	Raccordo Scarico Contenitore-Drain Pump / Bin discharge-drain pump connection	C13175080
17	Dado per scarico contenitore /Bin discharge nut	10096
18	Guarnizione polietilene semirigido / Semirigid polyethylene gasket	13007
19	Tubo Portabulbo /Bulbe-holder pipe	20520
20	Assieme Cella Completa /Complete basin assembly	C11255
21	Scivolo cubetti /Ice cubes slide	D12139
22 (*)	Filtro aspirazione pompa /Pump suction filter	20005
23	Assieme asta con bandierine /Flags with rod	10533 ^(°)
24	Supporto ABS per bandierine /Flags ABS support	10529
25	Cella interna /Inner basin	10909
26	Piastrina blocca scivolo /Slide keep plate	10009
27	Tubo alimentazione spruzzatori /Sprayers feeding pipe	13005
28	Dado per raccordi bacinella /Fittings locking ring	10654
^(°) Si può acquistare il Kit bandierine centrali che contiene n° 100 bandierine centrali e n° 20 tappi per asta bandierine /You can purchase the Middle Flag Kit including No. 100 center flags and No. 20 flagpole caps →R10980 Si può acquistare il Kit bandierine laterali che contiene n° 10 bandierine dx, n° 10 bandierine sx e n° 20 tappi per asta bandierine /You can buy the Lateral Flag Kit including No. 10 right flags, No. 10 left flags and No. 20 flagpole caps →R10979		



Componenti comuni / Common parts

R.	Descrizione / Description	Code
1 (*)	Timer Elettronico / On-Off (AWS) / Electronic Timer / On-Off (AWS)	R231154
3 (*)	Termostato contenitore /Bin thermostat	23005
5 (*)	Motore Ventilatore /Fan motor	231041
8 (*)	Assieme pompa /Pump assembly	C231397
10 (*)	Termostato evaporatore /Evaporator thermostat	23591

Componenti solo versione Aria /Parts for Air-cooled version only

R.	Descrizione / Description	Code
7 (*)	Elettrovalvola ingresso acqua 1 Via / 1 Way- Water inlet valve	23497

Componenti solo versione Acqua /Parts for Water-cooled version only

R.	Descrizione / Description	Code
2	Filtro anti-radiodisturbo /Anti radio interference filter	C23457
4 (*)	Termostato di sicurezza /Safety thermostat	C23114
6 (*)	Elettrovalvola ingresso acqua 2 Vie / 2 Ways- water inlet valve	23116
9 (*)	Pressostato condensatore / Fan cycle switch	231352

(*) Ricambio suggerito / Recommended spare parts