



*INVOLUCRO
SHELL ASSY*

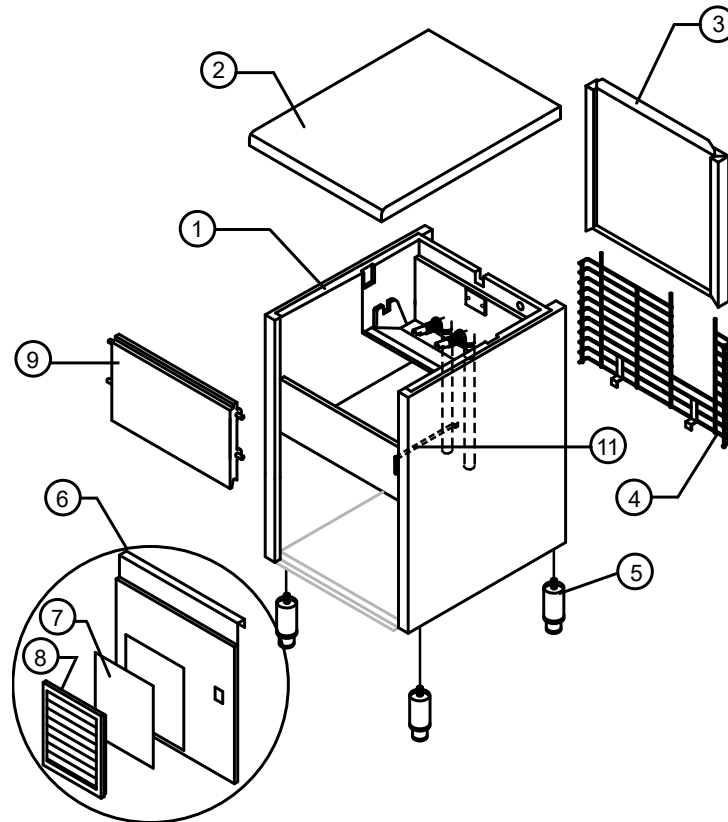
*INVOLUCRO Drain Pump
SHELL ASSY Drain Pump*

*GRUPPO FRIGORIFERO
COOLING SYSTEM*

*CIRCUITO IDRAULICO HC
HYDRAULIC CIRCUIT HC*

*CIRCUITO IDRAULICO Drain Pump
HYDRAULIC CIRCUIT Drain Pump*

*PARTI ELETTRICHE
ELECTRIC PARTS*



R.	Descrizione / Description	Code
1	Assieme mobile schiumato /Foamed cabinet assy	Vedi tabella See table
2	Top assemblato /Top assembly	C22692
3	Pannello posteriore assemblato /Rear panel assembly	C21183
4	Griglia posteriore /Rear grid	D12006
5	Piedino INOX regolabile /Adjustable foot	20613
6	Pannello anteriore con griglia /Front grid panel	C221670
7	(*) Pannello filtrante /Filtering panel	18106
8	Telaio con griglia e filtro /Frame + grid & filter	C10205
9	Assieme sportello /Door assembly	C10297 (*)
11	Tubo portabulbo /Bulb-holder pipe	20522

(*) Si può acquistare il Kit composto da n° 20 perni sportello e n° 20 molle /You can buy the kit including No. 20 door pins and No. 20 springs →R10981

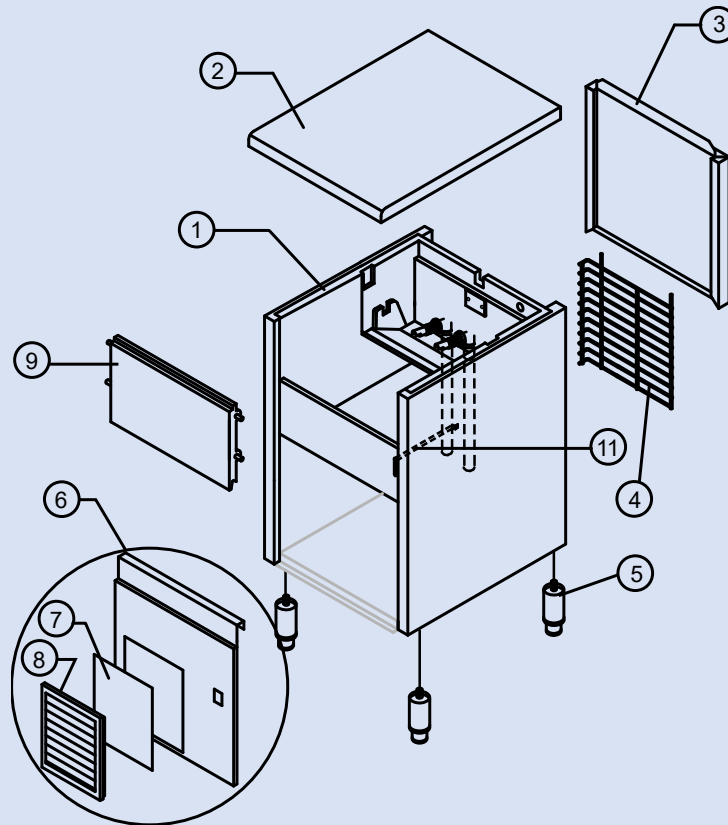
R. 1 – Assieme mobile schiumato / Foamed cabinet assy

Condensazione /Condensation	Code
Aria /Air	C11228A
Acqua /Water	C11228W

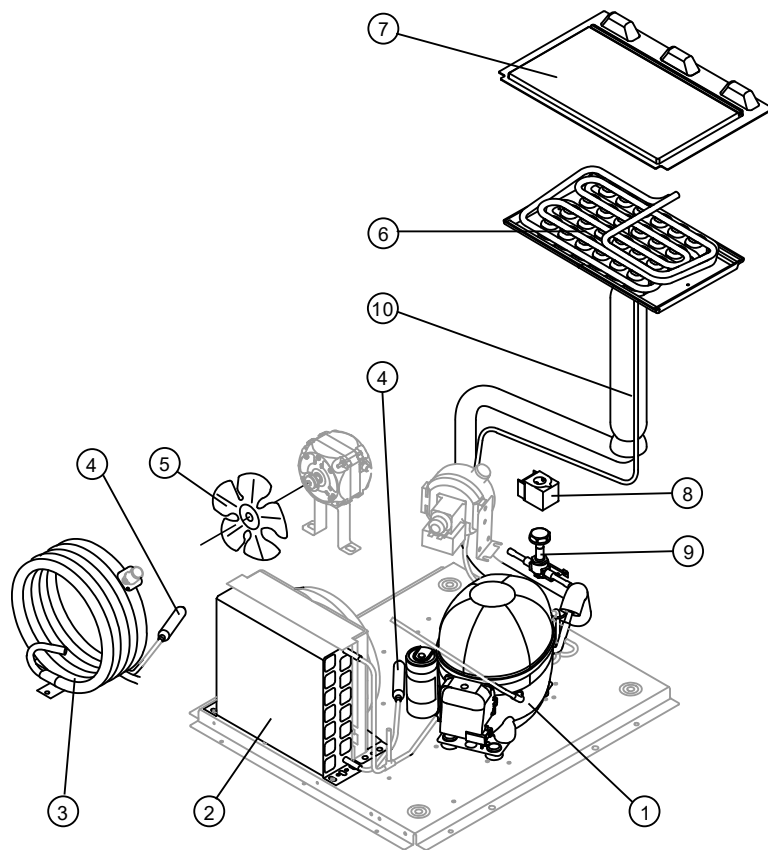
CB425 HC B-QUBE

INVOLUCRO Drain Pump

SHELL ASSY Drain Pump



R.	Descrizione / Description	Code
1	Assieme mobile schiumato /Foamed cabinet assy	C11228DP
2	Top assemblato /Top assembly	C22692
3	Pannello posteriore assemblato /Rear panel assembly	C21183
4	Griglia posteriore /Rear grid	D12101
5	Piedino INOX regolabile /Adjustable foot	20613
6	Pannello anteriore con griglia /Front grid panel	C221670
7	(*) Pannello filtrante /Filtering panel	18106
8	Telaio con griglia e filtro /Frame + grid & filter	C10205
9	Assieme sportello /Door assembly	C10297 (*)
11	Tubo portabulbo /Bulb-holder pipe	20522
(*) Si può acquistare il Kit composto da n° 20 perni sportello e n° 20 molle /You can buy the kit including No. 20 door pins and No. 20 springs →R10981		



Componenti comuni / Common parts

R.	Descrizione / Description	Code
1	Compressore /Compressor	231427
4 (*)	Filtro molecolare /Molecular drier	14009
6	Evaporatore /Evaporator	D10894
7	Coprievaporatore /Evaporator cover panel	10449
8 (*)	Bobina valvola inversione ciclo /Hot gas valve coil	231294
9 (*)	Corpo valvola inversione ciclo /Hot gas valve body	201129
14	Linea aspirazione /Suctin line	Comunicare matricola per codice ricambio for the spare parts code give us the s/n.

Componenti solo versione Aria /Parts for Air-cooled version only

R.	Descrizione / Description	Code
2	Condensatore ad Aria /Air condenser	201333

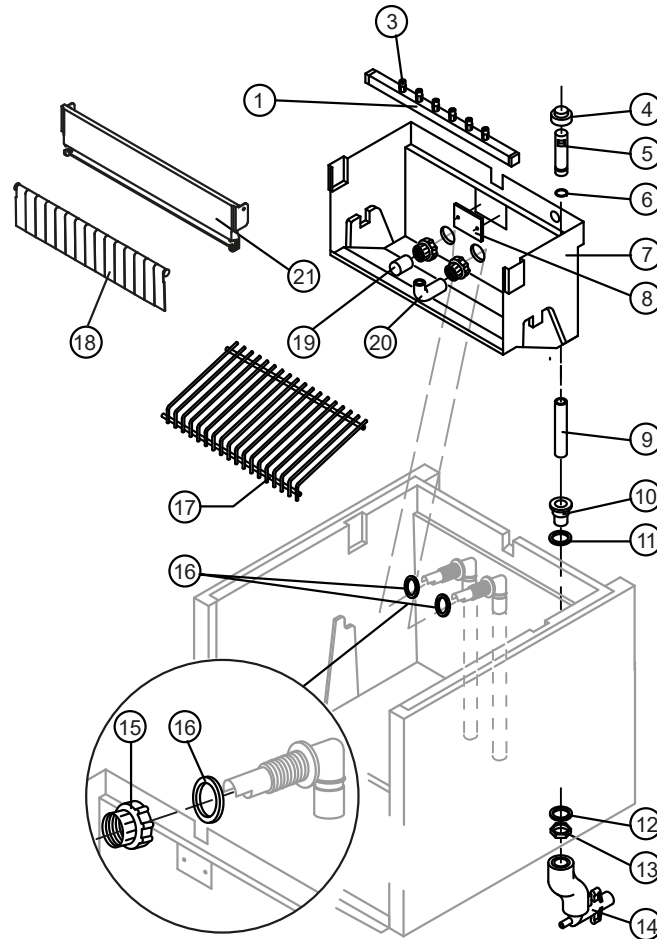
Componenti solo versione Acqua /Parts for water-cooled version only

R.	Descrizione / Description	Code
3	Condensatore ad Acqua /Water condenser	14374
5	Ventola aspirante /Fan blade	10213

CB425 HC B-QUBE

CIRCUITO IDRAULICO

HYDRAULIC CIRCUIT



Componenti comuni / Common parts

R.	Descrizione / Description	Code
1	(*) Assieme rampa spruzzatori /Sprayers bar assembly	C201255
3	KIT Spruzzatore (contiene n° 100 spruzzatori + n° 10 tappi rampa spruzzatori) / Sprayer Kit (including No. 100 sprayers + No. 10 sprayer bar plugs)	RD201335
4	(*) Cappuccio per troppo pieno /Overflow cap	10305
5	(*) Tubo troppo pieno /Overflow pipe	10133
6	(*) Guarnizione OR per tubo troppo pieno / OR Gasket for overflow pipe	20233
7	Cella interna /Inner basin	10253
8	Piastrina blocca scivolo /Slide keep plate	10009
9	(*) Tubo per raccordo troppo pieno /Overflow pipe	13108
10	Raccordo scarico contenitore /Water outlet nipple	10472
11	Guarnizione /Gasket	13219
12	Guarnizione polietilene semirigido / Semirigid polyethylene gasket	13007
13	Dado per scarico contenitore /Bin discharge nut	10096
15	Ghiera bloccaggio raccordi /Fittings locking ring	10405
16	Guarnizione per aspirazione/mandata pompa / Gasket for pump suction/delivery pipes	13220
17	Scivolo cubetti /Ice cubes slide	D12137
18	Assieme asta con bandierine /Flags with rod	10534 (*)
19	(*) Filtro aspirazione pompa /Pump suction filter	20005
20	Tubo alimentazione spruzzatori /Sprayers feeding pipe	13005
21	Supporto ABS per bandierine /Flags ABS support	10526

(*) Si può acquistare il Kit bandierine centrali che contiene n° 100 bandierine centrali e n° 20 tappi per asta bandierine / You can purchase the Middle Flag Kit including No. 100 center flags and No. 20 flagpole caps →R10980

Si può acquistare il Kit bandierine laterali che contiene n° 10 bandierine dx, n° 10 bandierine sx e n° 20 tappi per asta bandierine / You can buy the Lateral Flag Kit including No. 10 right flags, No. 10 left flags and No. 20 flagpole caps →R10979

(*) Ricambio suggerito / Recommended spare parts

CB425 HC B-QUBE

Componenti solo versione Aria /Parts for Air-cooled version only

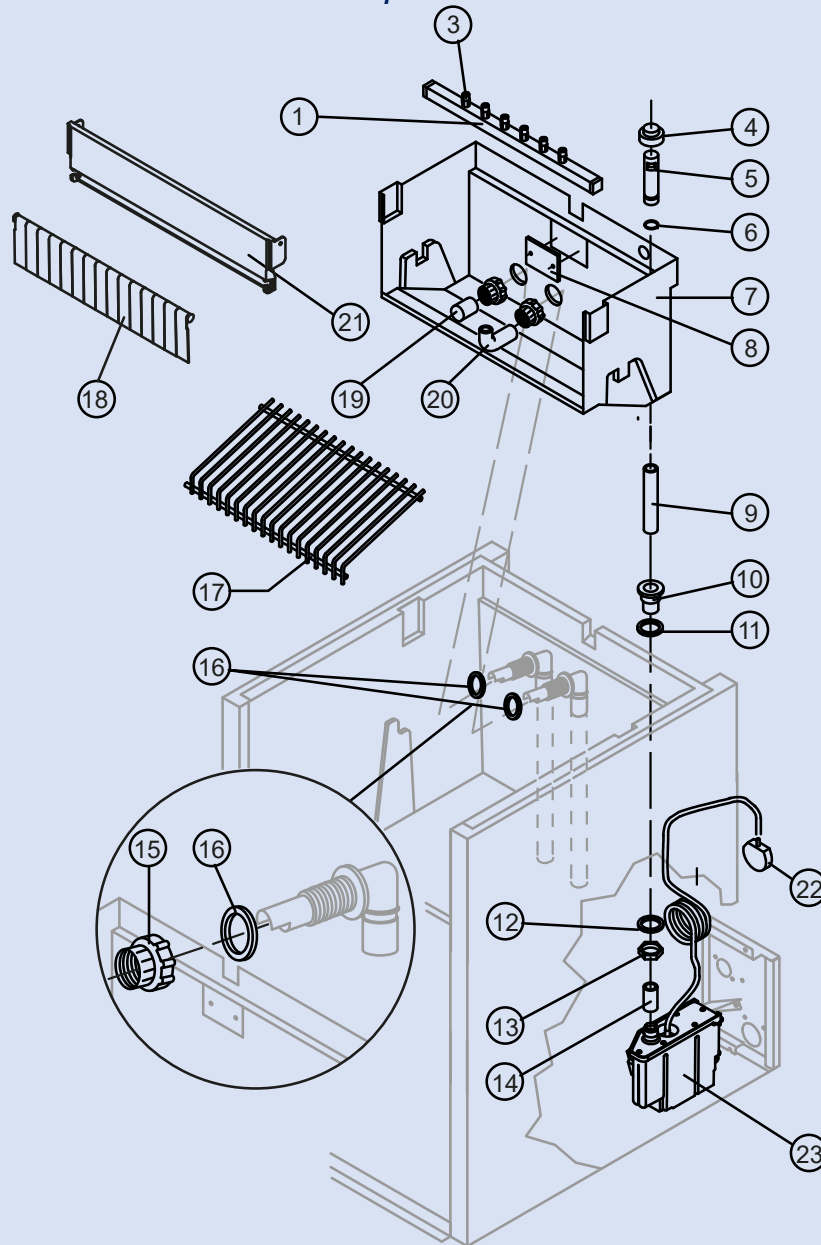
<i>R.</i>	<i>Descrizione / Description</i>	<i>Code</i>
14	Collettore scarichi /Discharges manifold	C10006

Componenti solo versione Acqua /Parts for Water-cooled version only

<i>R.</i>	<i>Descrizione / Description</i>	<i>Code</i>
14	Collettore scarichi /Discharges manifold	C26452

CB425 HC B-QUBE

CIRCUITO IDRAULICO Drain Pump HYDRAULIC CIRCUIT Drain Pump



Componenti comuni / Common parts

R.	Descrizione / Description	Code
1	(*) Assieme rampa spruzzatori /Sprayers bar assembly	C201255
3	KIT Spruzzatore (contiene n° 100 spruzzatori + n° 10 tappi rampa spruzzatori) / Sprayer Kit (including No. 100 sprayers + No. 10 sprayer bar plugs)	RD201335
4	(*) Cappuccio per troppo pieno /Overflow cap	10305
5	(*) Tubo troppo pieno /Overflow pipe	10133
6	(*) Guarnizione OR per tubo troppo pieno / OR Gasket for overflow pipe	20233
7	Cella interna /Inner basin	10253
8	Piastrina blocca scivolo /Slide keep plate	10009
9	(*) Tubo per raccordo troppo pieno /Overflow pipe	13108
10	Raccordo scarico contenitore /Water outlet nipple	10472
11	Guarnizione /Gasket	13219
12	Guarnizione polietilene semirigido / Semirigid polyethylene gasket	13007
13	Dado per scarico contenitore /Bin discharge nut	10096
14	Raccordo Scarico Contenitore-Drain Pump /	C13175100
15	Ghiera bloccaggio raccordi /Fittings locking ring	10405

(*) Ricambio suggerito / Recommended spare parts

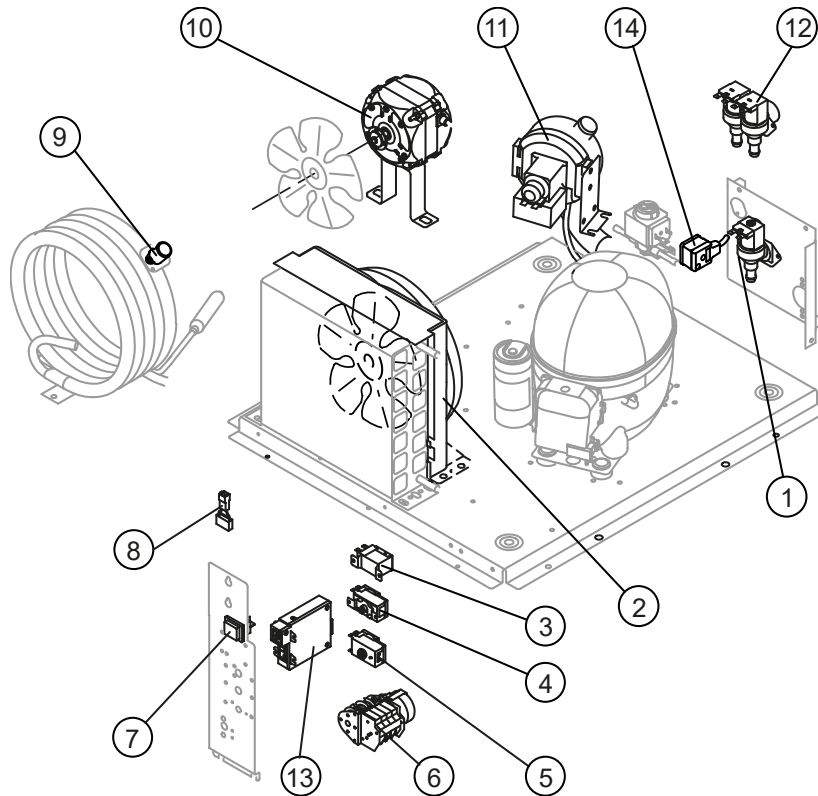
CB425 HC B-QUBE

R.	Descrizione / Description	Code
16	Guarnizione per aspirazione/mandata pompa / Gasket for pump suction/delivery pipes	13220
17	Scivolo cubetti /Ice cubes slide	D12137
18	Assieme asta con bandierine /Flags with rod	10534 ^(*)
19	(*) Filtro aspirazione pompa /Pump suction filter	20005
20	Tube alimentazione spruzzatori /Sprayers feeding pipe	13005
21	Supporto ABS per bandierine /Flags ABS support	10526
22	Pressostato per drain pump / Drain pump pressure switch	C231230
23	Drain pump /Drain pump	RC231225CBO2
<p>^(*)Si può acquistare il Kit bandierine centrali che contiene n° 100 bandierine centrali e n° 20 tappi per asta bandierine / You can purchase the Middle Flag Kit including No. 100 center flags and No. 20 flagpole caps →R10980 Si può acquistare il Kit bandierine laterali che contiene n° 10 bandierine dx, n° 10 bandierine sx e n° 20 tappi per asta bandierine / You can buy the Lateral Flag Kit including No. 10 right flags, No. 10 left flags and No. 20 flagpole caps →R10979</p>		

CB425 HC B-QUBE

PARTI ELETTRICHE

ELECTRIC PARTS



Componenti comuni / Common parts

R.	Descrizione / Description	Code
3	(*) Pressostato condensatore /Fan cycle switch	231123
4	(*) Termostato contenitore /Bin thermostat	23005
5	(*) Termostato evaporatore /Evaporator thermostat	23591
6	(*) Timer /Timer	Fino a matr. /Till s/n. 881877 23248
7	(*) Interruttore luminoso verde (On-Off) / On/Off rocker switch	Fino a matr. /Till s/n. 881877 23327
11	(*) Assieme pompa /Pump assembly	C231016
13	(*) Timer Elettronico / On-Off (AWS)	Versione attuale /Current version R231154
14	Connettore /Connector	231525

Componenti solo versione Aria /Parts for Air-cooled version only

R.	Descrizione / Description	Code
1	(*) Elettrovalvola ingresso acqua 1 Via / 1 Way- Water inlet valve	23115
2	(*) Assieme Motore Ventilatore con condensatore / Fan motor with air condenser assembly	231176
8	Filtro anti-radiodisturbo /Anti radio interference filter	C23459

Componenti solo versione Acqua /Parts for Water-cooled version only

R.	Descrizione / Description	Code
8	Filtro anti-radiodisturbo /Anti radio interference filter	C23457
9	(*) Termostato di sicurezza /Safety thermostat	C23114
10	(*) Motore Ventilatore /Fan motor	23029
12	(*) Elettrovalvola ingresso acqua 2 Vie / 2 Ways- water inlet valve	23010

(*) Ricambio suggerito / Recommended spare parts