



*INVOLUCRO  
SHELL ASSY*

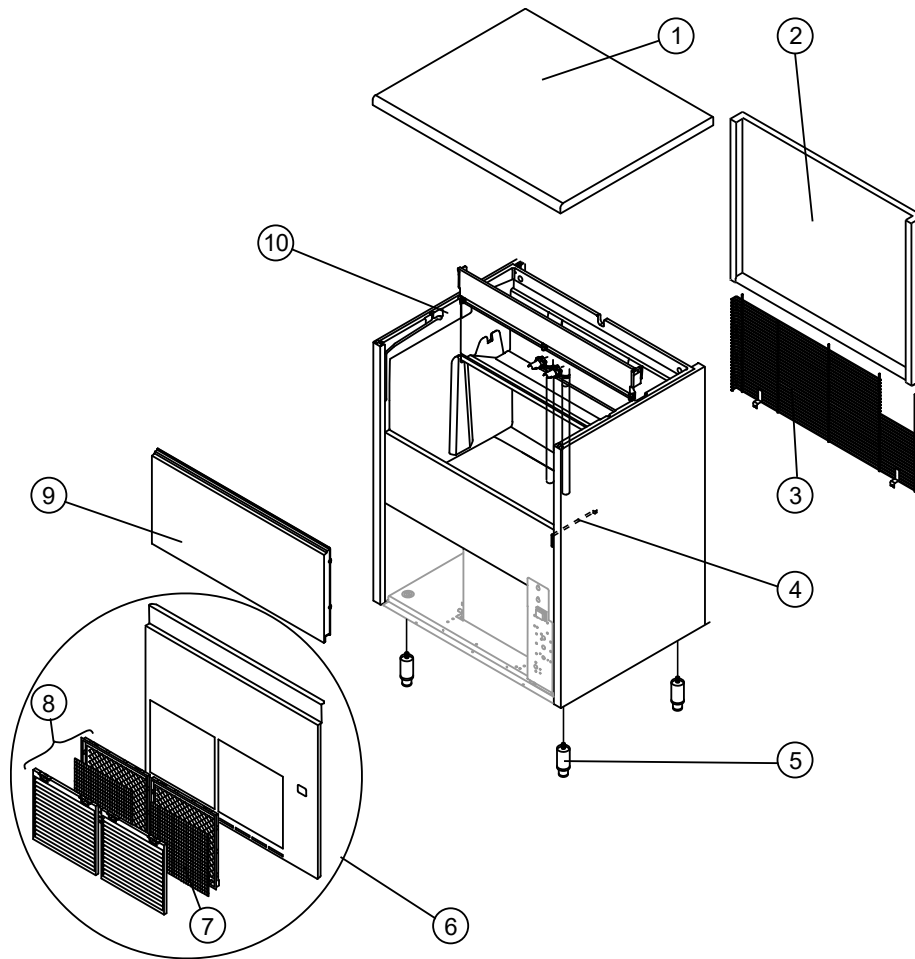
*INVOLUCRO Drain Pump  
SHELL ASSY Drain Pump*

*GRUPPO FRIGORIFERO  
COOLING SYSTEM*

*CIRCUITO IDRAULICO HC  
HYDRAULIC CIRCUIT HC*

*CIRCUITO IDRAULICO Drain Pump  
HYDRAULIC CIRCUIT Drain Pump*

*PARTI ELETTRICHE  
ELECTRIC PARTS*



R.	Descrizione / Description	Code
1	Top assemblato /Top assembly	C22673
2	Pannello posteriore assemblato /Rear panel assembly	C21184
3	Griglia posteriore /Rear grid	D12015
4	Tubo portabulbo /Bulb-holder pipe	20521
5	Piedino INOX regolabile /Adjustable foot	20613
6	Pannello anteriore con griglia /Front grid panel	C221807
7	(*) Pannello filtrante /Filtering panel	18106
8	Telaio con griglia e filtro /Frame + grid & filter	C10205
9	Assieme sportello /Door assembly	C10275 (*)
10	Assieme mobile schiumato /Foamed cabinet assy	Vedi tabella See table

(\*) Si può acquistare il Kit composto da n° 20 perni sportello e n° 20 molle /You can buy the kit including No. 20 door pins and No. 20 springs →R10981

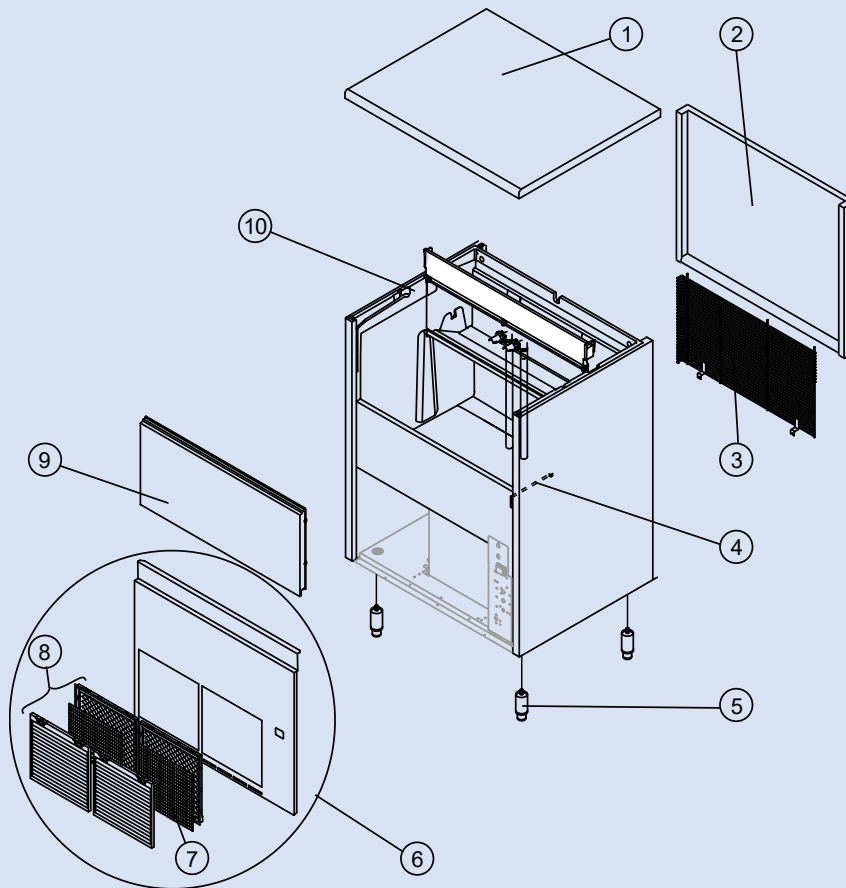
R. 10 – Assieme mobile schiumato / Foamed cabinet assy

Condensazione /Condensation	Code
Aria /Air	C11262A
Acqua /Water	C11262W

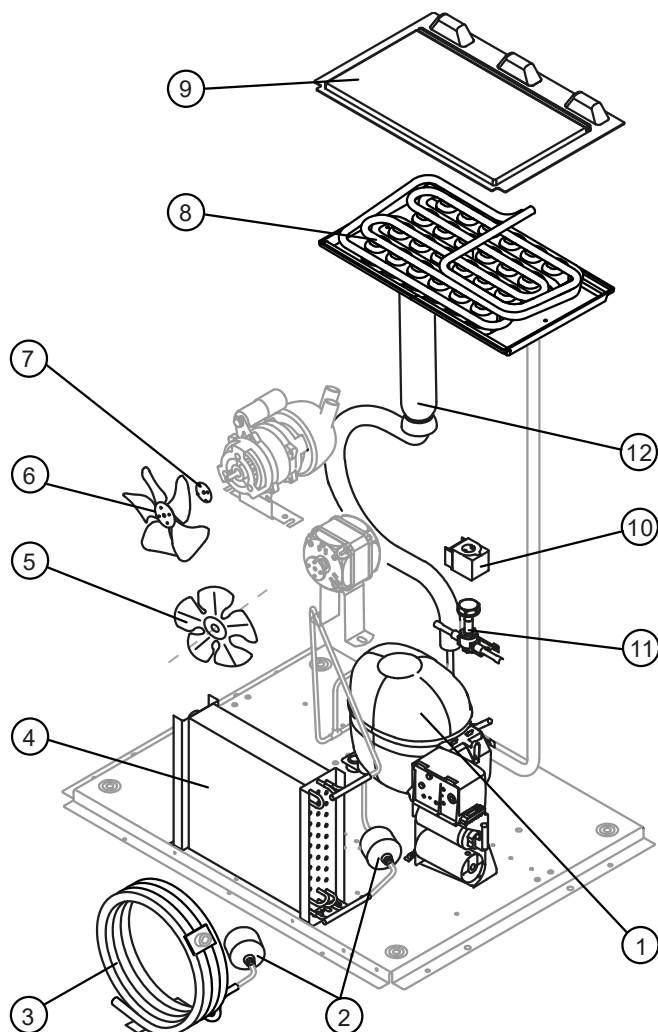
# CB640 HC B-QUBE

## INVOLUCRO Drain Pump

## SHELL ASSY Drain Pump



R.	Descrizione / Description	Code	
1	Top assemblato /Top assembly	C22673	
2	Pannello posteriore assemblato /Rear panel assembly	C21184	
3	Griglia posteriore /Rear grid	D12102	
4	Tubo portabulbo /Bulb-holder pipe	20521	
5	Piedino INOX regolabile /Adjustable foot	20613	
6	Pannello anteriore con griglia /Front grid panel	Versione attuale / Current version	C221807
7	(*) Pannello filtrante /Filtering panel	18106	
8	Telaio con griglia e filtro /Frame + grid & filter	C10205	
9	Assieme sportello /Door assembly	C10275 (*)	
10	Assieme mobile schiumato /Foamed cabinet assy	C11262DP	
(*) Si può acquistare il Kit composto da n° 20 perni sportello e n° 20 molle /You can buy the kit including No. 20 door pins and No. 20 springs →R10981			



Componenti comuni / Common parts

R.	Descrizione / Description	Code
1	Compressore /Compressor	231252
2 (*)	Filtro solido /Solid core drier	141348
4	Condensatore ad Aria /Air condenser	201222
5	Ventola aspirante /Fan blade	20031
6	Ventola aspirante /Fan blade	10213
7	Mozzo fissaggio ventola /Fan fixing hub	10014
8	Evaporatore /Evaporator	D10895
9	Coprievaporatore /Evaporator cover panel	10448
10 (*)	Bobina valvola inversione ciclo /Hot gas valve coil	231294
11 (*)	Corpo valvola inversione ciclo /Hot gas valve body	201129
12	Linea aspirazione /Suctin line	

Comunicare matricola per codice ricambio  
for the spare parts code give us the s/n.

Componenti solo versione Aria /Parts for Air-cooled version only

R.	Descrizione / Description	Code
4	Condensatore ad Aria /Air condenser	201222
5	Ventola aspirante /Fan blade	20031

Componenti solo versione Acqua /Parts for water-cooled version only

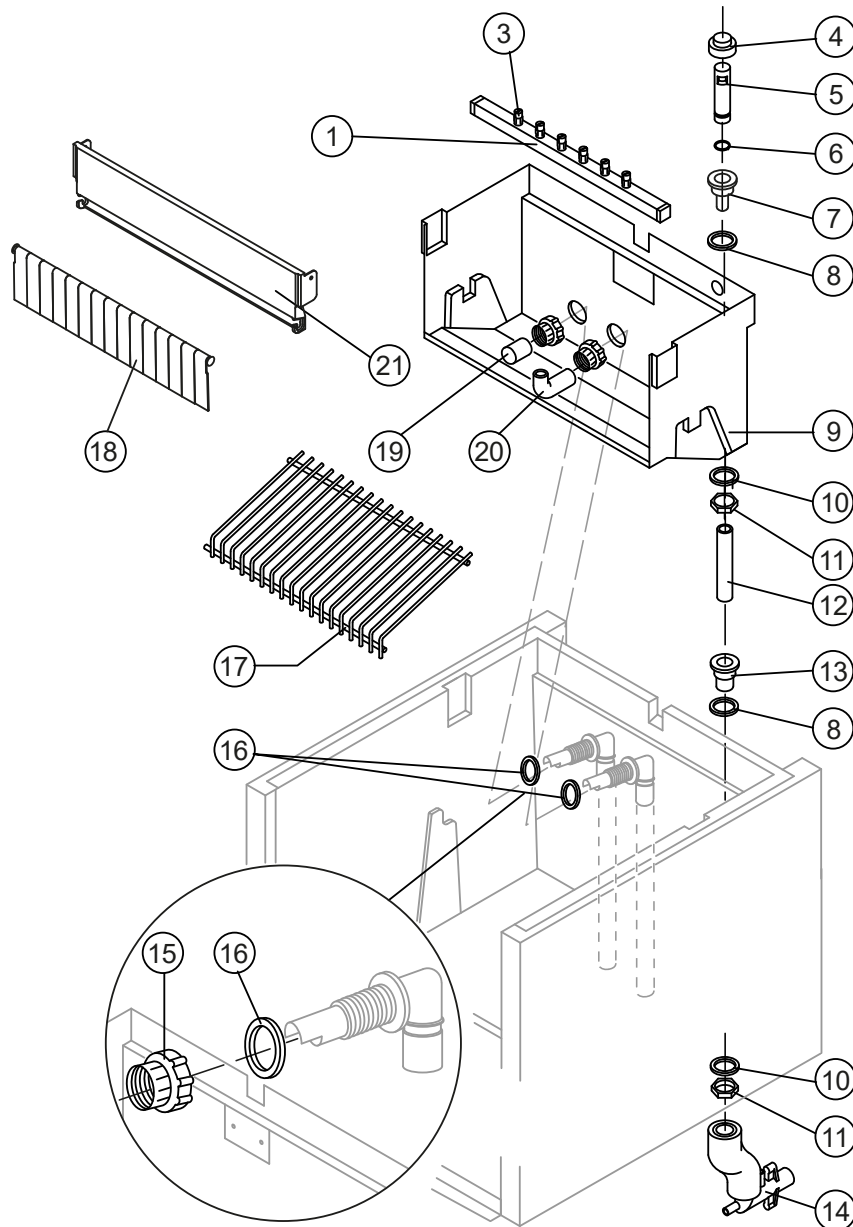
R.	Descrizione / Description	Code
3	Condensatore ad Acqua /Water condenser	14374

(\*) Ricambio suggerito / Recommended spare parts

# CB640 HC B-QUBE

## CIRCUITO IDRAULICO

## HYDRAULIC CIRCUIT



### Componenti comuni / Common parts

R.	Descrizione / Description	Code
1	(*) Asieme rampa spruzzatori /Sprayers bar assembly	C201257
3	KIT Spruzzatore (contiene n° 100 spruzzatori + n° 10 tappi rampa spruzzatori) / Sprayer Kit (including No. 100 sprayers + No. 10 sprayer bar plugs)	RD201335
4	(*) Cappuccio per troppo pieno /Overflow cap	10305
5	(*) Tubo troppo pieno /Overflow pipe	10133
6	(*) Guarnizione OR per tubo troppo pieno / OR Gasket for overflow pipe	20233
7	Raccordo Scarico Troppo Pieno /Overflow pipe nipple	10471
8	Guarnizione /Gasket	13219
9	Cella interna /Inner basin	10034
10	Guarnizione polietilene semirigido / Semirigid polyethylene gasket	13007
11	Dado per scarico contenitore /Bin discharge nut	10096
12	(*) Tubo per raccordo troppo pieno /Overflow pipe	13109
13	Raccordo scarico contenitore /Water outlet nipple	10472
14	Collettore scarichi /Discharges manifold	C10006
15	Ghiera bloccaggio raccordi /Fittings locking ring	10405

(\*) Ricambio suggerito / Recommended spare parts

## CB640 HC B-QUBE

R.	Descrizione / Description	Code
16	Guarnizione per aspirazione/mandata pompa / Gasket for pump suction/delivery pipes	13220
17	Scivolo cubetti /Ice cubes slide	D12136
18	Assieme asta con bandierine /Flags with rod	10775 <sup>(*)</sup>
19	(*) Filtro aspirazione pompa /Pump suction filter	20005
20	Tube alimentazione spruzzatori /Sprayers feeding pipe	13005
21	Supporto ABS per bandierine /Flags ABS support	10760

<sup>(\*)</sup> Si può acquistare il Kit bandierine centrali che contiene n° 100 bandierine centrali e n° 20 tappi per asta bandierine / You can purchase the Middle Flag Kit including No. 100 center flags and No. 20 flagpole caps →R10980

Si può acquistare il Kit bandierine laterali che contiene n° 10 bandierine dx, n° 10 bandierine sx e n° 20 tappi per asta bandierine / You can buy the Lateral Flag Kit including No. 10 right flags, No. 10 left flags and No. 20 flagpole caps →R10979

Componenti solo versione Aria /Parts for Air-cooled version only

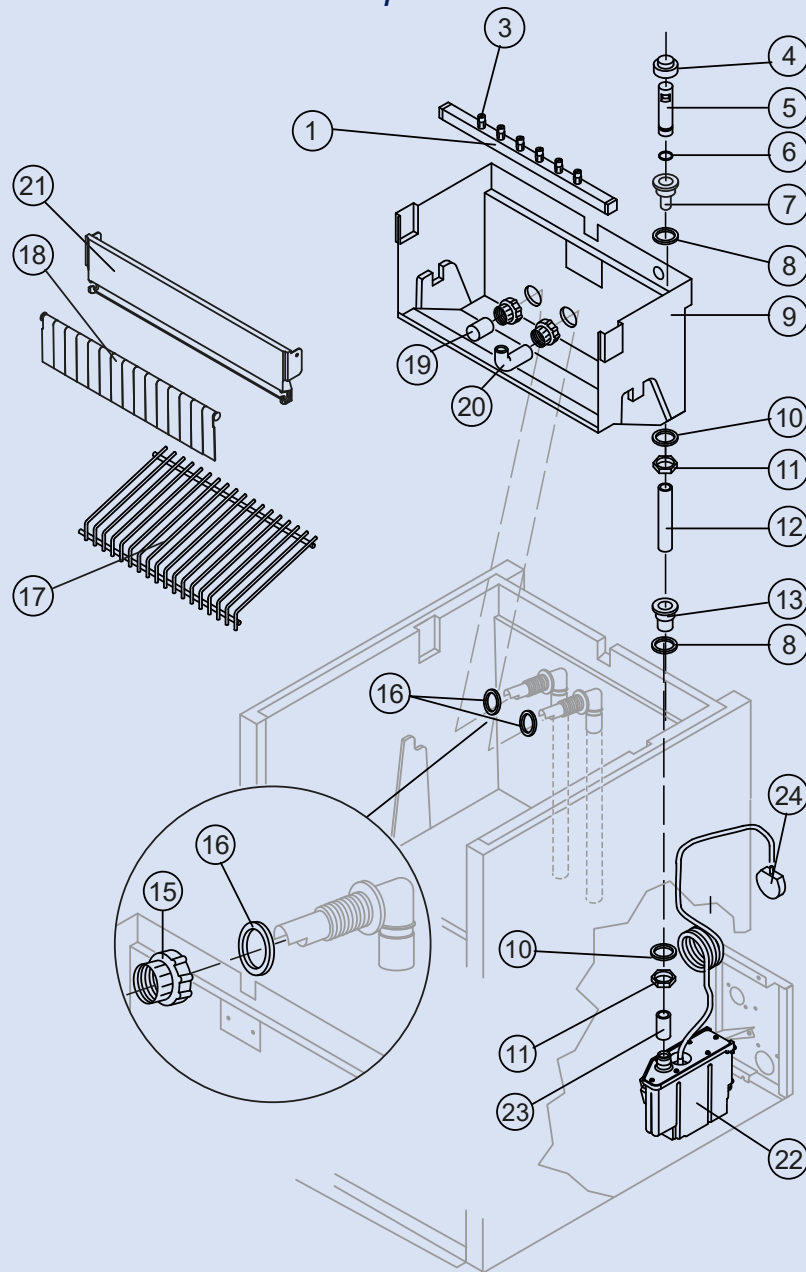
R.	Descrizione / Description	Code
14	Collettore scarichi /Discharges manifold	C10006

Componenti solo versione Acqua /Parts for Water-cooled version only

R.	Descrizione / Description	Code
14	Collettore scarichi /Discharges manifold	C26452

# CB640 HC B-QUBE

## CIRCUITO IDRAULICO Drain Pump HYDRAULIC CIRCUIT Drain Pump



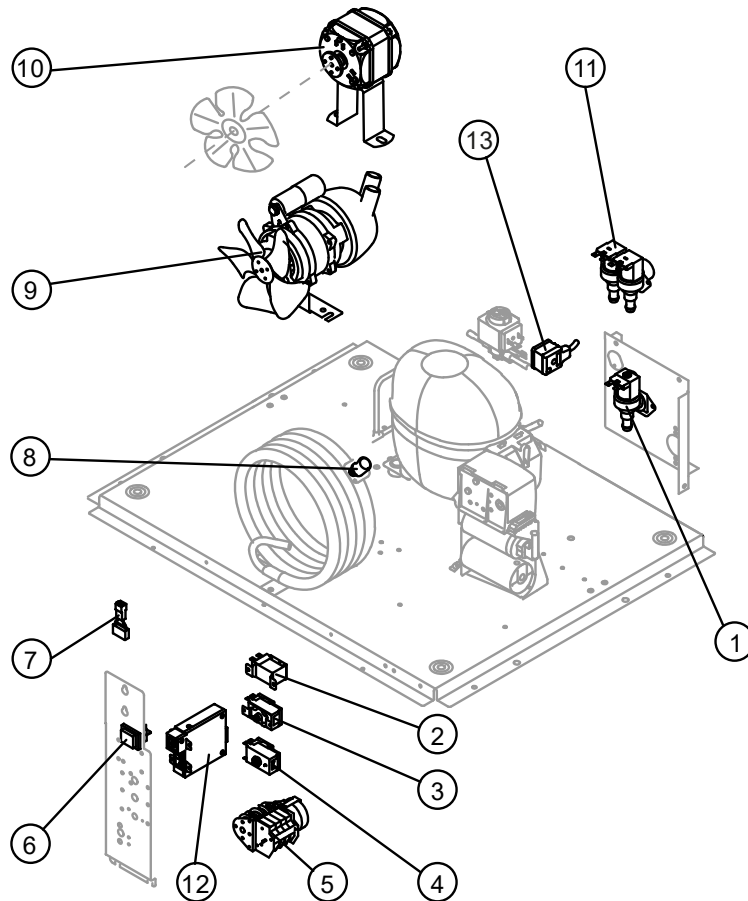
### Componenti comuni / Common parts

R.	Descrizione / Description	Code
1	(*) Assieme rampa spruzzatori /Sprayers bar assembly	C201257
3	KIT Spruzzatore (contiene n° 100 spruzzatori + n° 10 tappi rampa spruzzatori) / Sprayer Kit (including No. 100 sprayers + No. 10 sprayer bar plugs)	RD201335
4	(*) Cappuccio per troppo pieno /Overflow cap	10305
5	(*) Tubo troppo pieno /Overflow pipe	10133
6	(*) Guarnizione OR per tubo troppo pieno / OR Gasket for overflow pipe	20233
7	Raccordo Scarico Troppo Pieno /Overflow pipe nipple	10471
8	Guarnizione /Gasket	13219
9	Cella interna /Inner basin	10034
10	Guarnizione polietilene semirigido / Semirigid polyethylene gasket	13007
11	Dado per scarico contenitore /Bin discharge nut	10096
12	(*) Tubo per raccordo troppo pieno /Overflow pipe	13109
13	Raccordo scarico contenitore /Water outlet nipple	10472
15	Ghiera bloccaggio raccordi /Fittings locking ring	10405

(\*) Ricambio suggerito / Recommended spare parts

## CB640 HC B-QUBE

R.	Descrizione / Description	Code
16	Guarnizione per aspirazione/mandata pompa / Gasket for pump suction/delivery pipes	13220
17	Scivolo cubetti /Ice cubes slide	D12136
18	Assieme asta con bandierine /Flags with rod	10775 <sup>(*)</sup>
19	(*) Filtro aspirazione pompa /Pump suction filter	20005
20	Tube alimentazione spruzzatori /Sprayers feeding pipe	13005
21	Supporto ABS per bandierine /Flags ABS support	10760
22	Drain pump /Drain pump	RC231225CBO3
23	Raccordo Scarico Contenitore-Drain Pump /	C13175190
24	Pressostato per drain pump / Drain pump pressure switch	C231230
<p><sup>(*)</sup> Si può acquistare il Kit bandierine centrali che contiene n° 100 bandierine centrali e n° 20 tappi per asta bandierine / You can purchase the Middle Flag Kit including No. 100 center flags and No. 20 flagpole caps →R10980            Si può acquistare il Kit bandierine laterali che contiene n° 10 bandierine dx, n° 10 bandierine sx e n° 20 tappi per asta bandierine / You can buy the Lateral Flag Kit including No. 10 right flags, No. 10 left flags and No. 20 flagpole caps →R10979</p>		



Componenti comuni / Common parts

R.	Descrizione / Description	Code
1 (*)	Elettrovalvola ingresso acqua 1 Via / 1 Way- Water inlet valve	23001
2 (*)	Pressostato condensatore /Fan cycle switch	231123
3 (*)	Termostato contenitore /Bin thermostat	23005
4 (*)	Termostato evaporatore /Evaporator thermostat	23591
7	Filtro anti-radiodisturbo /Anti radio interference filter	C23459
9 (*)	Assieme pompa /Pump assembly	RC23377
10 (*)	Motore Ventilatore /Fan motor	23067
12 (*)	Timer Elettronico / Electronic Timer / On-Off (AWS)	R231154
13	Connettore /Connector	231525

Componenti solo versione Aria /Parts for Air-cooled version only

R.	Descrizione / Description	Code
1 (*)	Elettrovalvola ingresso acqua 1 Via / 1 Way- Water inlet valve	23001
7	Filtro anti-radiodisturbo /Anti radio interference filter	C23459
10 (*)	Motore Ventilatore /Fan motor	23067

Componenti solo versione Acqua /Parts for Water-cooled version only

R.	Descrizione / Description	Code
7	Filtro anti-radiodisturbo /Anti radio interference filter	C23457
8 (*)	Termostato di sicurezza /Safety thermostat	C23114
11 (*)	Elettrovalvola ingresso acqua 2 Vie / 2 Ways- water inlet valve	23010