



*INVOLUCRO  
SHELL ASSY*

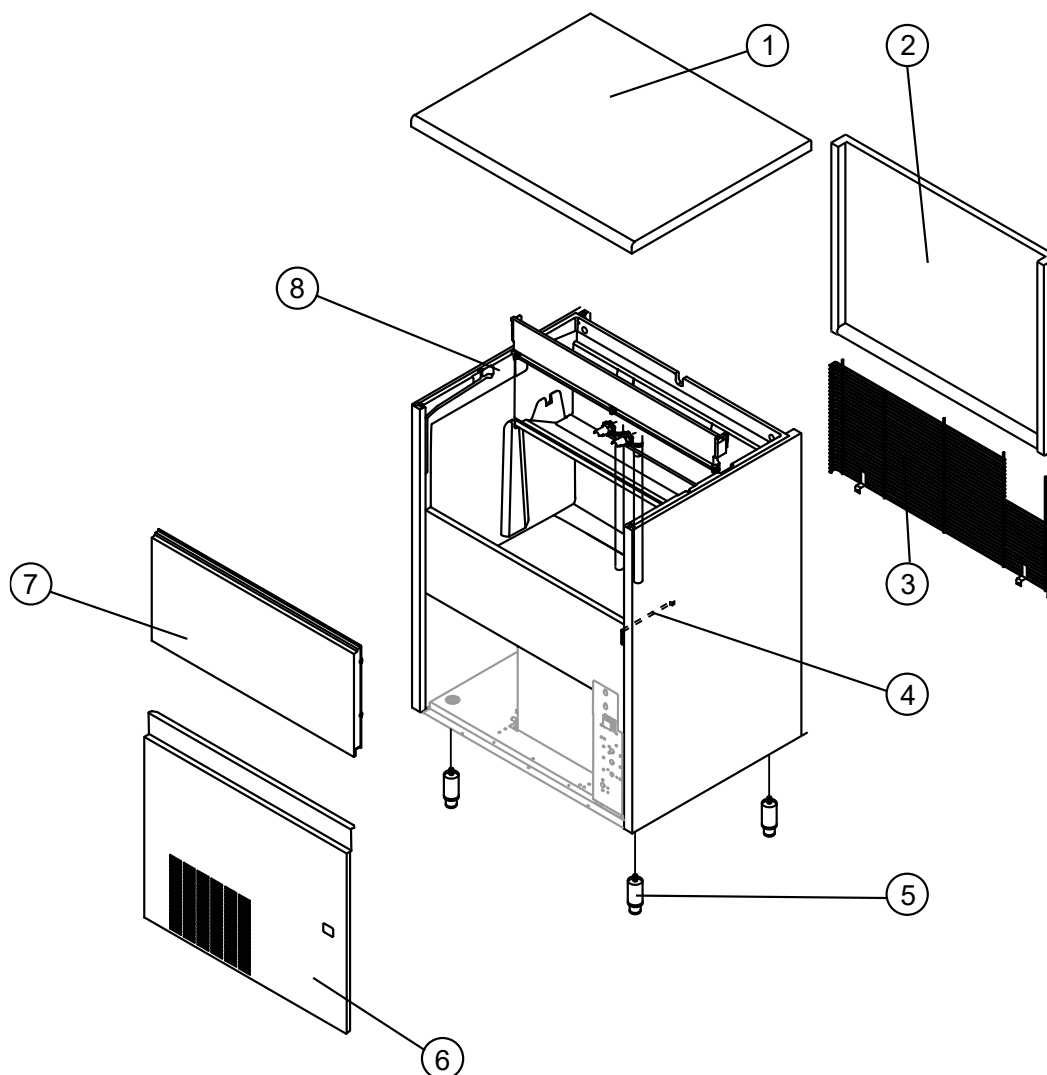
*INVOLUCRO Drain Pump  
SHELL ASSY Drain Pump*

*GRUPPO FRIGORIFERO  
COOLING SYSTEM*

*CIRCUITO IDRAULICO HC  
HYDRAULIC CIRCUIT HC*

*CIRCUITO IDRAULICO Drain Pump  
HYDRAULIC CIRCUIT Drain Pump*

*PARTI ELETTRICHE  
ELECTRIC PARTS*



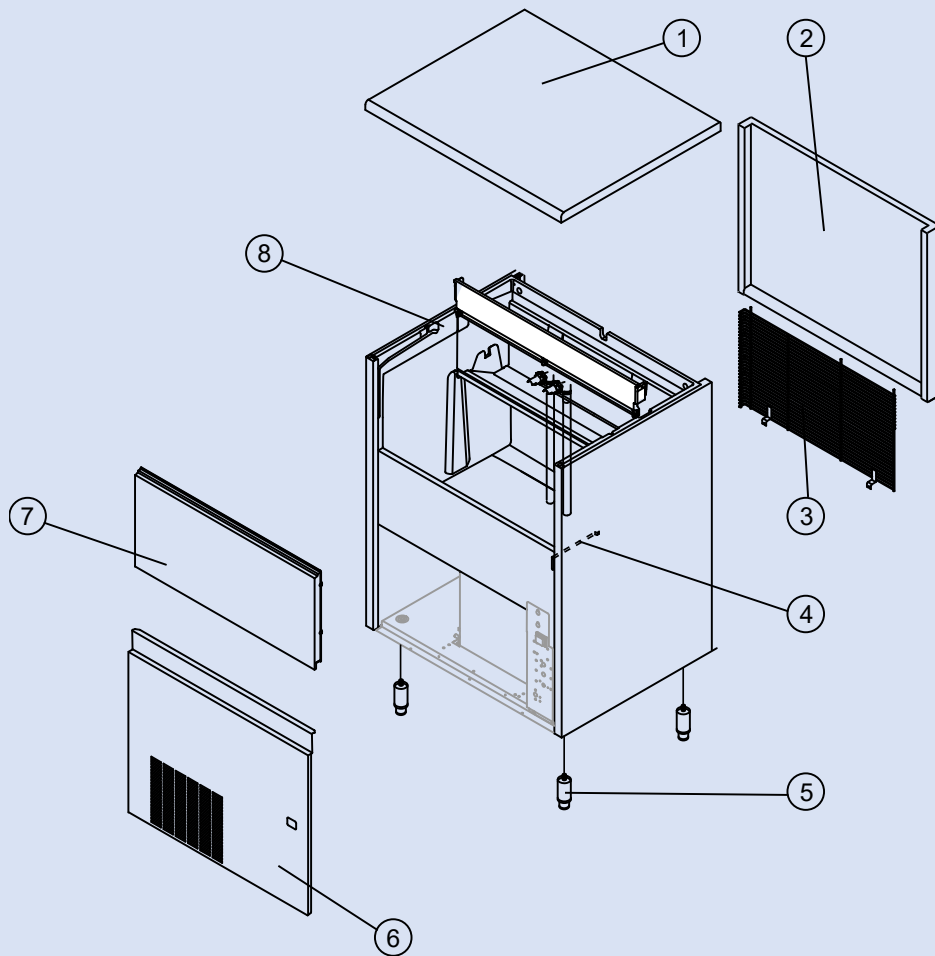
R.	Descrizione / Description	Code
1	Top assemblato /Top assembly	C22688
2	Pannello posteriore assemblato /Rear panel assembly	C21209
3	Griglia posteriore /Rear grid	D12021
4	Tubo portabulbo /Bulb-holder pipe	20521
5	Piedino INOX regolabile /Adjustable foot	20613
6	Pannello anteriore con griglia /Front grid panel	22548
7	Assieme sportello /Door assembly	C10275 (*)
8	Assieme mobile schiumato /Foamed cabinet assy	C11086A

(\*) Si può acquistare il Kit composto da n° 20 perni sportello e n° 20 molle /You can buy the kit including No. 20 door pins and No. 20 springs →R10981

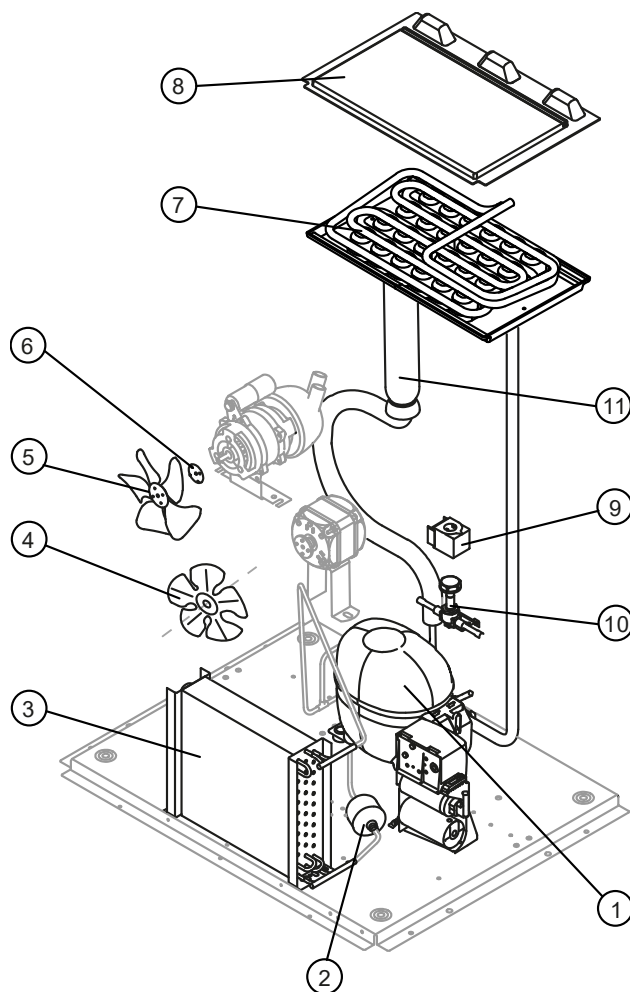
# CB 1265 HC B-QUBE

## INVOLUCRO Drain Pump

## SHELL ASSY Drain Pump



R.	Descrizione / Description	Code
1	Top assemblato /Top assembly	C22688
2	Pannello posteriore assemblato /Rear panel assembly	C21209
3	Griglia posteriore /Rear grid	D12103
4	Tubo portabulbo /Bulb-holder pipe	20521
5	Piedino INOX regolabile /Adjustable foot	20613
6	Pannello anteriore con griglia /Front grid panel	22548
7	Assieme sportello /Door assembly	C10275 (*)
8	Assieme mobile schiumato /Foamed cabinet assy	C11086DP
(*) Si può acquistare il Kit composto da n° 20 perni sportello e n° 20 molle /You can buy the kit including No. 20 door pins and No. 20 springs →R10981		



Componenti comuni / Common parts

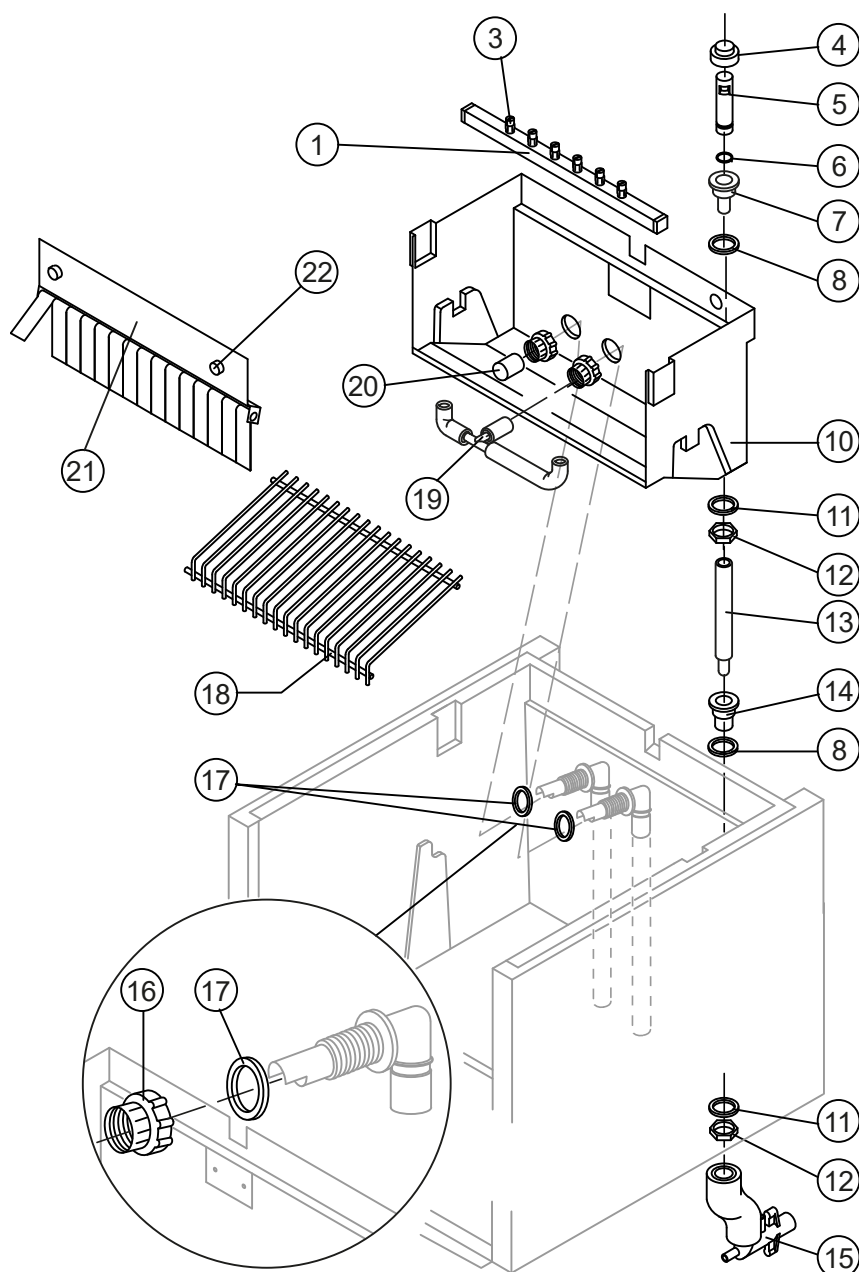
R.	Descrizione / Description	Code
1	Compressore /Compressor	231206
2	(*) Filtro solido /Solid core drier	141348
3	Condensatore ad Aria /Air condenser	201223
4	Ventola aspirante /Fan blade	20407
5	Ventola aspirante /Fan blade	10213
6	Mozzo fissaggio ventola /Fan fixing hub	10014
7	Evaporatore /Evaporator	D10967
8	Coprievaporatore /Evaporator cover panel	10450
9	(*) Bobina valvola inversione ciclo /Hot gas valve coil	231294
10	(*) Corpo valvola inversione ciclo /Hot gas valve body	201162
11	Linea aspirazione /Suction line	

Comunicare matricola per codice ricambio  
for the spare parts code give us the s/n.

# CB 1265 HC B-QUBE

## CIRCUITO IDRAULICO

## HYDRAULIC CIRCUIT



### Componenti comuni / Common parts

R.	Descrizione / Description	Code
1	(*) Assieme rampa spruzzatori /Sprayers bar assembly	C201322
3	KIT Spruzzatore (contiene n° 100 spruzzatori + n° 10 tappi rampa spruzzatori) / Sprayer Kit (including No. 100 sprayers + No. 10 sprayer bar plugs)	RD201335
4	(*) Cappuccio per troppo pieno /Overflow cap	10305
5	(*) Tubo troppo pieno /Overflow pipe	10133
6	(*) Guarnizione OR per tubo troppo pieno / OR Gasket for overflow pipe	20233
7	Raccordo Scarico Troppo Pieno /Overflow pipe nipple	10471
8	Guarnizione /Gasket	13219
10	Cella interna /Inner basin	10759
11	Guarnizione polietilene semirigido / Semirigid polyethylene gasket	13007
12	Dado per scarico contenitore /Bin discharge nut	10096
13	Assieme tubo troppo pieno /Overflow pipe assembly	13155
14	(*) Raccordo scarico contenitore /Water outlet nipple	10472
15	Collettore scarichi /Discharges manifold	C10006

(\*) Ricambio suggerito / Recommended spare parts

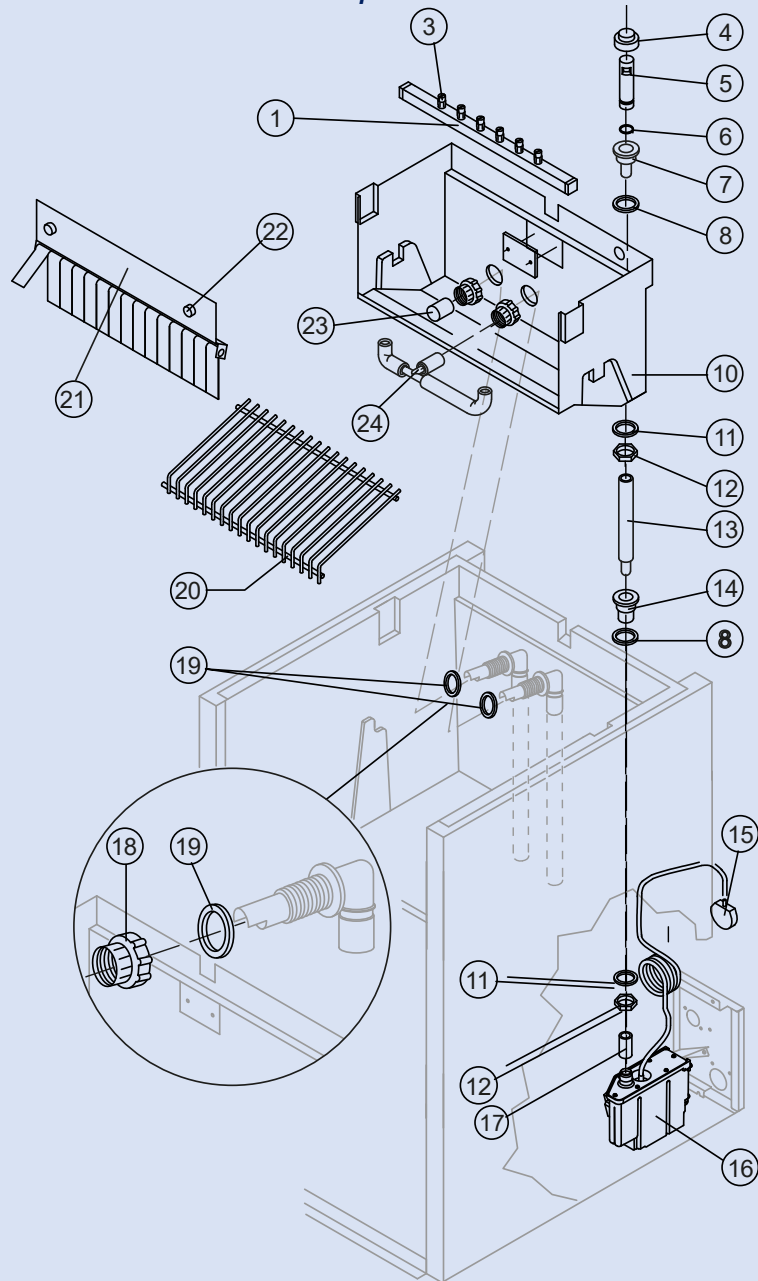
## CB 1265 HC B-QUBE

R.	Descrizione / Description	Code
16	Ghiera bloccaggio raccordi /Fittings locking ring	10405
17	Guarnizione per aspirazione/mandata pompa / Gasket for pump suction/delivery pipes	13220
18	Scivolo cubetti /Ice cubes slide	D12143
19	Assieme Tubo Collegamento Rampa Spruzzatori / Sprayers Feeding Pipe Assembly	C13036
20 (*)	Filtro aspirazione pompa /Pump suction filter	20005
21	Assieme Portabandierine / Flags Support Assembly	C22134 <sup>(°)</sup>
22	Vite Fissaggio Bandierine / Fixing screw	20009

<sup>(°)</sup>Si può acquistare il Kit bandierine centrali che contiene n° 100 bandierine centrali e n° 20 tappi per asta bandierine / You can purchase the Middle Flag Kit including No. 100 center flags and No. 20 flagpole caps →R10980

# CB 1265 HC B-QUBE

## CIRCUITO IDRAULICO Drain Pump HYDRAULIC CIRCUIT Drain Pump



### Componenti comuni / Common parts

R.	Descrizione / Description	Code
1	(*) Assieme rampa spruzzatori /Sprayers bar assembly	C201322
3	KIT Sprizzatore (contiene n° 100 spruzzatori + n° 10 tappi rampa spruzzatori) / Sprayer Kit (including No. 100 sprayers + No. 10 sprayer bar plugs)	RD201335
4	(*) Cappuccio per troppo pieno /Overflow cap	10305
5	(*) Tubo troppo pieno /Overflow pipe	10133
6	(*) Guarnizione OR per tubo troppo pieno / OR Gasket for overflow pipe	20233
7	Raccordo Scarico Troppo Pieno /Overflow pipe nipple	10471
8	Guarnizione /Gasket	13219
10	Cella interna /Inner basin	10759
11	Guarnizione polietilene semirigido / Semirigid polyethylene gasket	13007
12	Dado per scarico contenitore /Bin discharge nut	10096
13	(*) Tubo per raccordo troppo pieno /Overflow pipe	13155
14	Raccordo scarico contenitore /Water outlet nipple	10472
15	Pressostato per drain pump / Drain pump pressure switch	C231230

(\*) Ricambio suggerito / Recommended spare parts

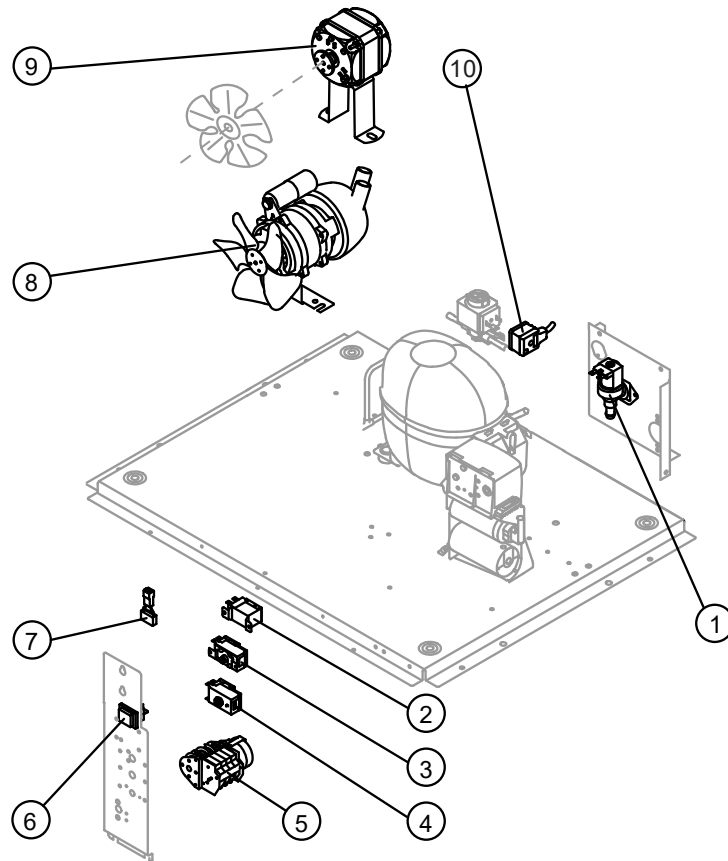
## CB 1265 HC B-QUBE

R.	Descrizione / Description		Code
16	Drain pump /Drain Pump	Versione attuale / Current version	RC231572
16	Drain pump /Drain Pump	Fino a matr. /Till s/n. 1276111	RC231225CBN6
17	Raccordo Scarico Contenitore-Drain Pump /		C13175200
18	Ghiera bloccaggio raccordi /Fittings locking ring		10405
19	Guarnizione per aspirazione/mandata pompa / Gasket for pump suction/delivery pipes		13220
20	Scivolo cubetti /Ice cubes slide		D12143
21	Vite Fissaggio Bandierine / Fixing screw		20009
22	Assieme Portabandierine / Flags Support Assembly		C22134 <sup>(**)</sup>
23	(*) Filtro aspirazione pompa /Pump suction filter		20005
24	Assieme Tubo Collegamento Rampa Spruzzatori / Sprayers Feeding Pipe Assembly		C13036
<sup>(**)</sup> Si può acquistare il Kit bandierine centrali che contiene n° 100 bandierine centrali e n° 20 tappi per asta bandierine / You can purchase the Middle Flag Kit including No. 100 center flags and No. 20 flagpole caps →R10980			

# CB 1265 HC B-QUBE

## PARTI ELETTRICHE

## ELECTRIC PARTS



R.	Descrizione / Description	Code
1	(*) <i>Elettrovalvola ingresso acqua 1 Via / 1 Way- Water inlet valve</i>	23220
2	(*) <i>Pressostato condensatore /Fan cycle switch</i>	231123
3	(*) <i>Termostato contenitore /Bin thermostat</i>	23005
4	(*) <i>Termostato evaporatore /Evaporator thermostat</i>	23591
5	(*) <i>Timer /Timer</i>	23248
6	(*) <i>Interruttore luminoso verde (On-Off) / On/Off rocker switch</i>	23327
7	<i>Filtro anti-radiodisturbo /Anti radio interference filter</i>	C23459
8	(*) <i>Assieme pompa /Pump assembly</i>	RC23462
9	(*) <i>Motore Ventilatore /Fan motor</i>	23121
10	<i>Connettore /Connector</i>	231525