

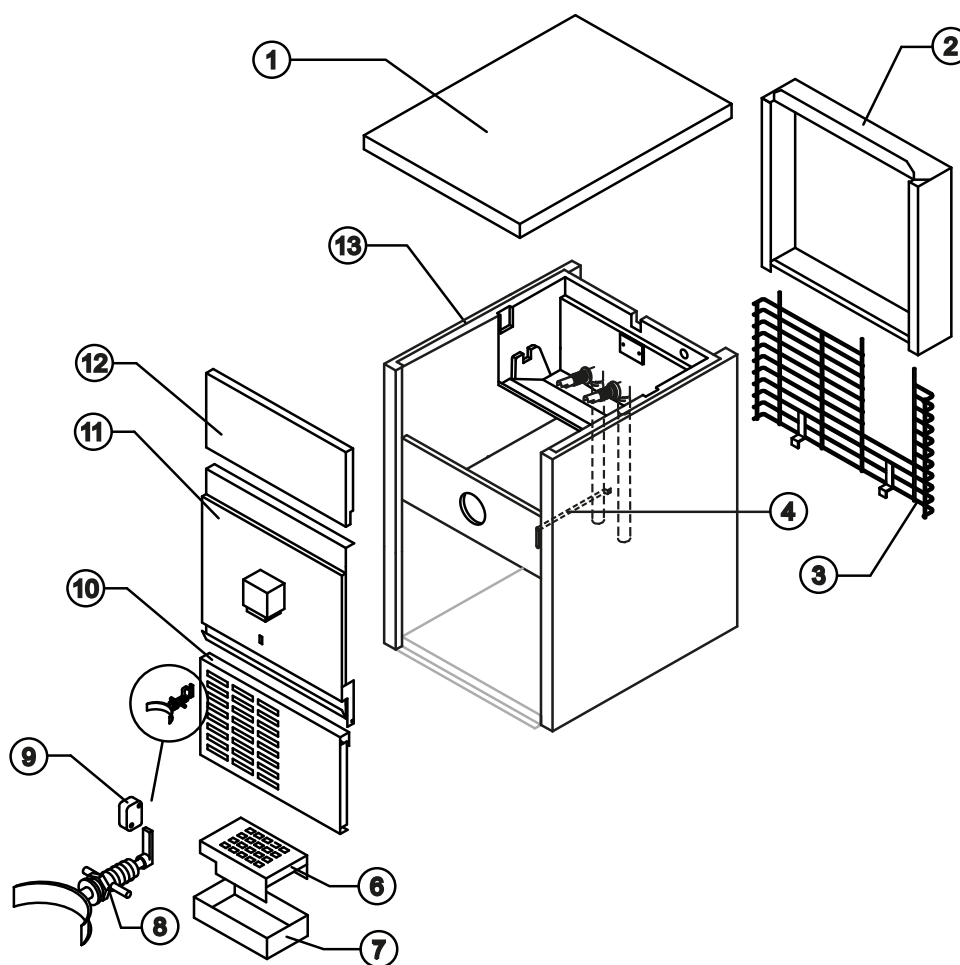


*INVOLUCRO
SHELL ASSY*

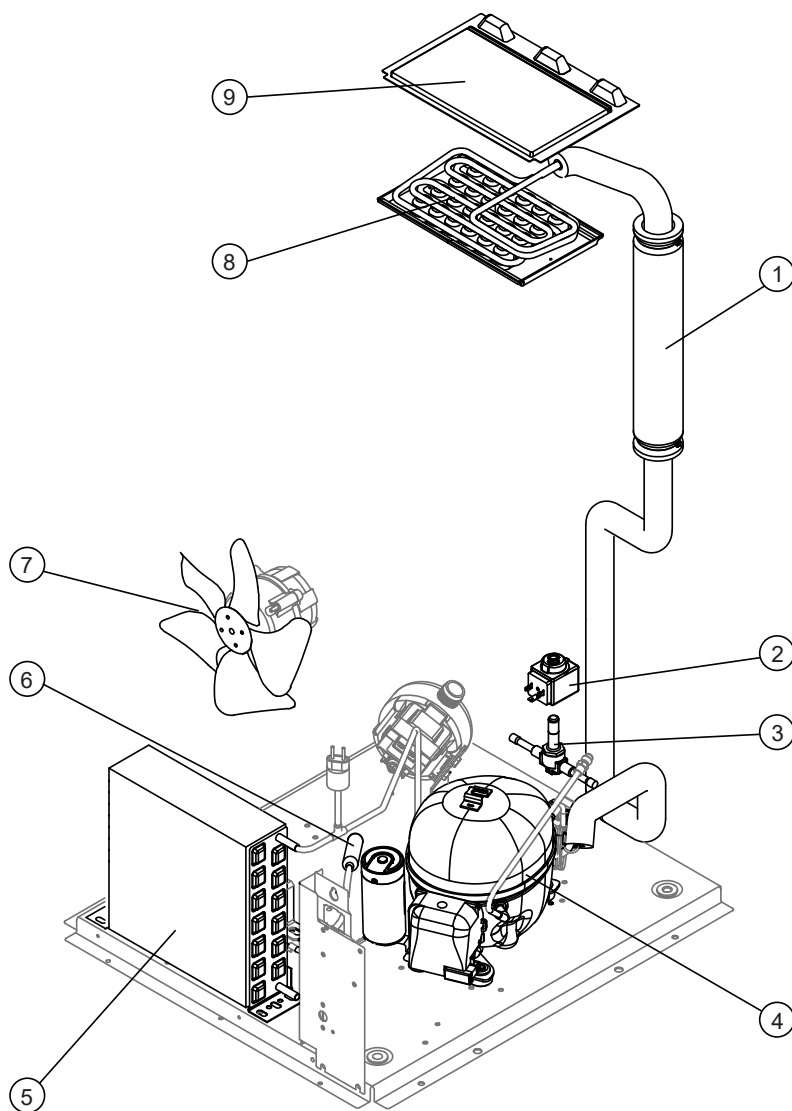
*GRUPPO FRIGORIFERO
COOLING SYSTEM*

*CIRCUITO IDRAULICO HC
HYDRAULIC CIRCUIT HC*

*PARTI ELETTRICHE
ELECTRIC PARTS*



R.	Descrizione / Description	Code
1	Top assemblato /Top assembly	C22342
2	Pannello posteriore assemblato /Rear panel assembly	C21198
3	Griglia posteriore /Rear grid	D12047
4	Tubo portabulbo /Bulb-holder pipe	20522
6	Appoggio bicchiere /Glass support	22350
7	Bacinella raccogli gocce /Drip tray	22349
8	(*) Assieme push erogatore / Ice dispenser push button assembly	C26544
9	(*) Microinterruttore /Microswitch	23055
10	Pannello anteriore grigliato /Front grid panel	22343
11	Pannello erogatore /Panel with distributor	D22338
12	Pannello anteriore-superiore assemblato /	C22347
13	Assieme mobile schiumato /Foamed cabinet assy	RC11286



R.	Descrizione / Description	Code
1	Linea aspirazione /Suctin line	Comunicare matricola per codice ricambio for the spare parts code give us the s/n.
2	(*) Bobina valvola inversione ciclo /Hot gas valve coil	231294
3	(*) Corpo valvola inversione ciclo /Hot gas valve body	201129
4	Compressore /Compressor	Vedi Tabella See Table
5	Condensatore ad Aria /Air condenser	201333
6	(*) Filtro molecolare /Molecular drier	14009
7	Ventola aspirante /Fan blade	20096
8	Evaporatore /Evaporator	RD10417
9	Coprievaporatore /Evaporator cover panel	10449

R. 4 – Compressore / Compressor

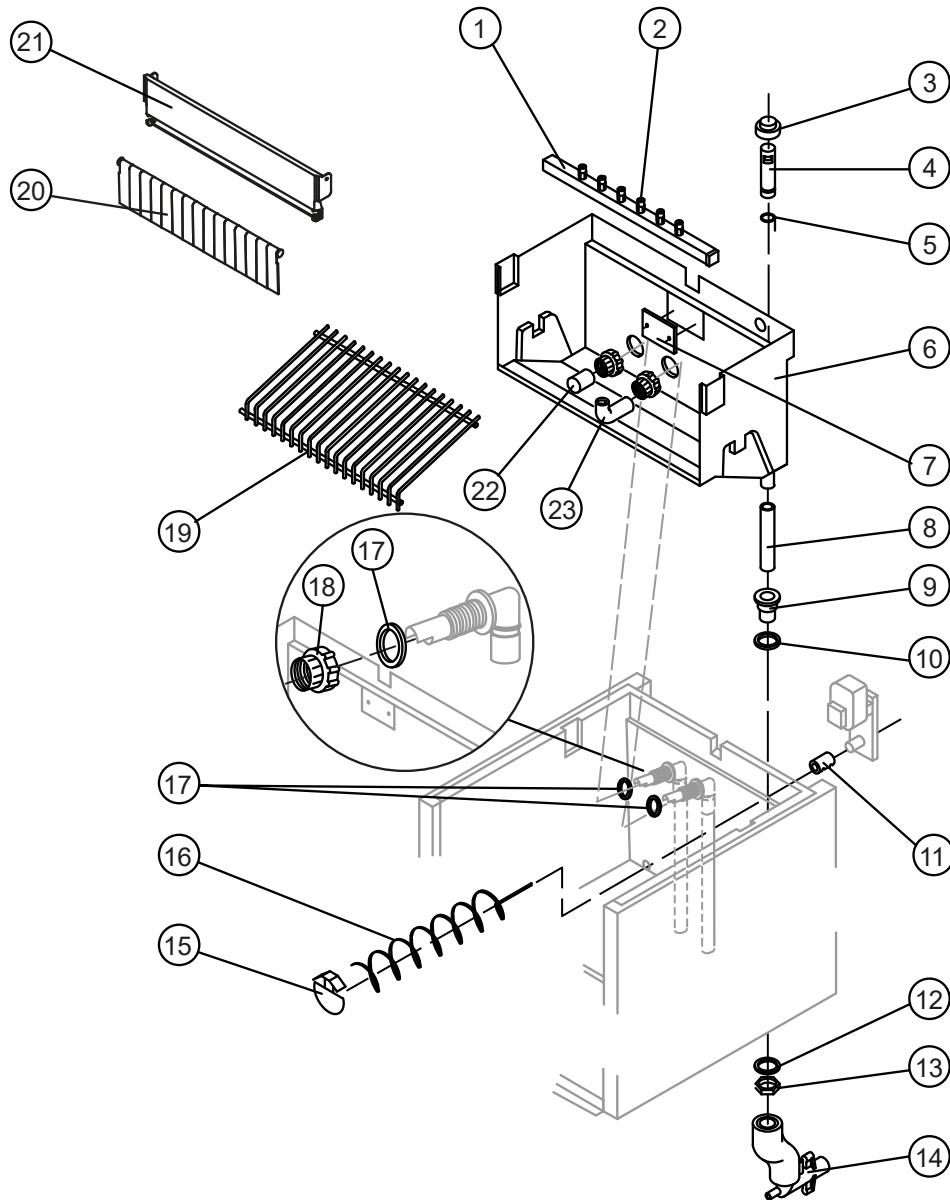
Tensione/Voltage	Code
220-240V ~ 50Hz (S11)	231427
220-230V ~ 60Hz (S12)	231458

(*) Ricambio suggerito / Recommended spare parts

DSS42A HC

CIRCUITO IDRAULICO

HYDRAULIC CIRCUIT



R.	Descrizione / Description	Code
1	(*) Assieme rampa spruzzatori /Sprayers bar assembly	C201072
2	KIT Spruzzatore (contiene n° 100 spruzzatori + n° 10 tappi rampa spruzzatori) / Sprayer Kit (including No. 100 sprayers + No. 10 sprayer bar plugs)	RD201335
3	(*) Cappuccio per troppo pieno /Overflow cap	10305
4	(*) Tubo troppo pieno /Overflow pipe	10133
5	(*) Guarnizione OR per tubo troppo pieno / OR Gasket for overflow pipe	20233
6	Cella interna /Inner basin	10253
7	Piastrina blocca scivolo /Slide keep plate	10009
8	(*) Tubo per raccordo troppo pieno /Overflow pipe	13108
9	Raccordo scarico contenitore /Water outlet nipple	10472
10	Guarnizione /Gasket	13219
11	Bussola collegamento vite trasporto cubetti / Connection bush for Ice cubes conveyor screw	20280
12	Guarnizione polietilene semirigido / Semirigid polyethylene gasket	13007
13	Dado per scarico contenitore /Bin discharge nut	10096

(*) Ricambio suggerito / Recommended spare parts

DSS42A HC

R.	Descrizione / Description	Code
14	Collettore scarichi /Discharges manifold	C10006
15	Piastrina ritegno cubetti /Cubes holding plate	22402
16	Vite trasporto cubetti /Ice cubes conveyor screw	20281
17	Guarnizione per aspirazione/mandata pompa / Gasket for pump suction/delivery pipes	13220
18	Ghiera bloccaggio raccordi /Fittings locking ring	10405
19	Scivolo cubetti /Ice cubes slide	D12038
20	Assieme asta con bandierine /Flags with rod	10534 ^(°)
21	Supporto ABS per bandierine /Flags ABS support	10526
22	(*) Filtro aspirazione pompa /Pump suction filter	20005
23	Tube alimentazione spruzzatori / Sprayers feeding pipe	13005

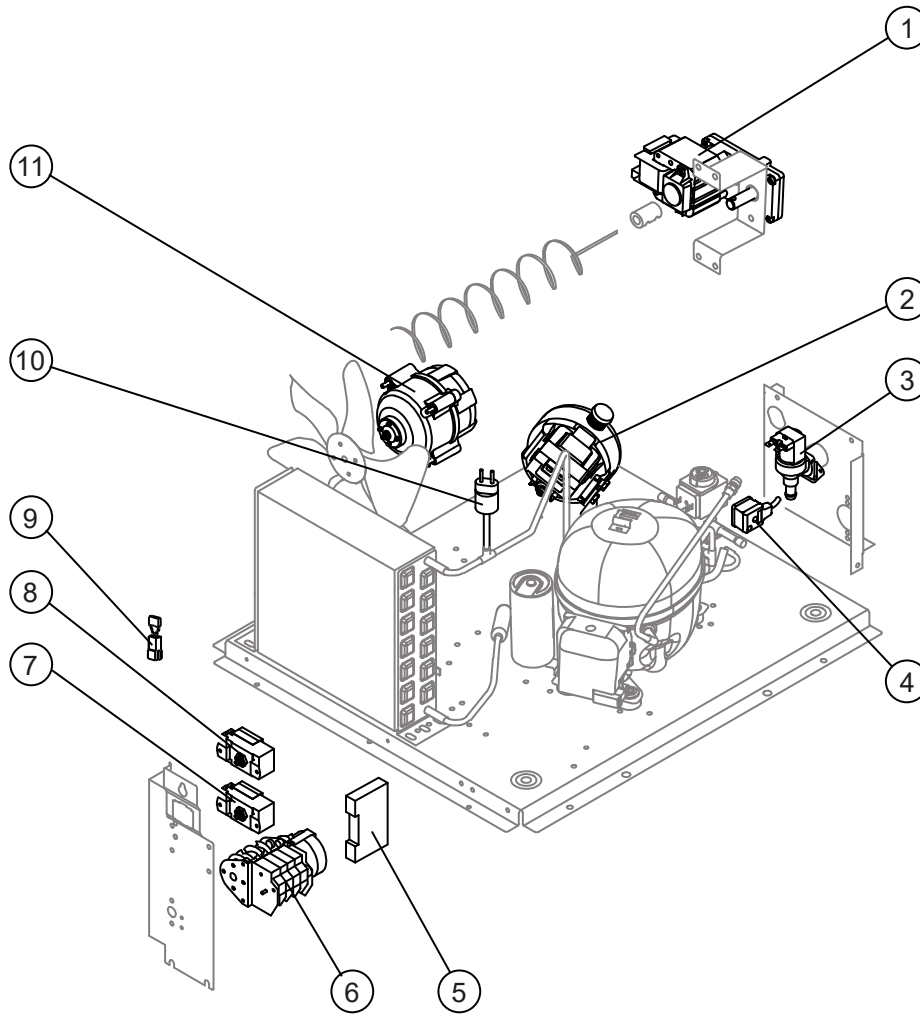
^(°)Si può acquistare il Kit bandierine centrali che contiene n° 100 bandierine centrali e n° 20 tappi per asta bandierine / You can purchase the Middle Flag Kit including No. 100 center flags and No. 20 flagpole caps →R10980

Si può acquistare il Kit bandierine laterali che contiene n° 10 bandierine dx, n° 10 bandierine sx e n° 20 tappi per asta bandierine / You can buy the Lateral Flag Kit including No. 10 right flags, No. 10 left flags and No. 20 flagpole caps →R10979

DSS42A HC

PARTI ELETTRICHE

ELECTRIC PARTS



R.	Descrizione / Description	Code
1	(*) Motoriduttore /Gearmotor	23310
2	(*) Assieme pompa /Pump assembly	Vedi Tabella See Table
3	(*) Elettrovalvola ingresso acqua 1 Via / 1 Way- Water inlet valve	23115
4	Connettore /Connector	231525
5	(*) Timer elettronico/Electronic Timer	231543
6	(*) Timer /Timer	Vedi Tabella See Table
7	(*) Termostato evaporatore /Evaporator thermostat	23591
8	(*) Termostato contenitore /Bin thermostat	23005
9	Filtro anti-radiodisturbo /Anti radio interference filter	C23457
10	Pressostato condensatore /Fan cycle pressure switch	231352
11	Motore ventilatore /Fan motor	231371

R. 1(*) – Assieme pompa /Pump assembly

Voltaggio /Voltage	Code
220-240V ~ 50Hz (S11)	C231584
220-230V ~ 60Hz (S12)	C231591

R. 13(*) – Timer

Voltaggio /Voltage	Code
220-240V ~ 50Hz (S11)	23247
220-230V ~ 60Hz (S12)	231559

(*) Ricambio suggerito / Recommended spare parts