



INVOLUCRO
SHELL ASSY

INVOLUCRO Drain Pump
SHELL ASSY Drain Pump

GRUPPO FRIGORIFERO
COOLING SYSTEM

EVAPORATORE
EVAPORATOR

CIRCUITO IDRAULICO HC
HYDRAULIC CIRCUIT HC

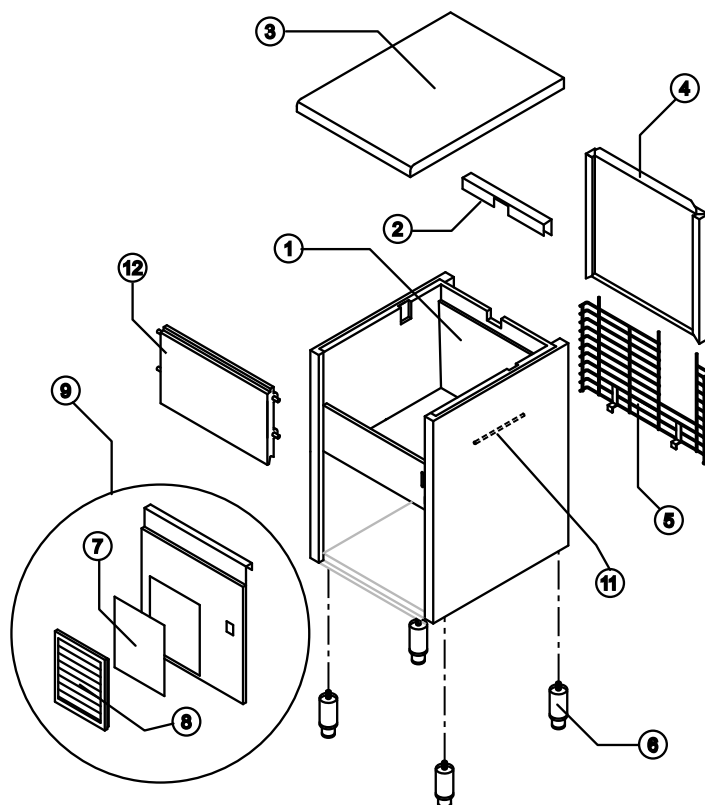
CIRCUITO IDRAULICO Drain Pump
HYDRAULIC CIRCUIT Drain Pump

PARTI ELETTRICHE
ELECTRIC PARTS

GB1540 HC

INVOLUCRO

SHELL ASSY



R.	Descrizione / Description	Code
1	Assieme mobile schiumato / Foamed cabinet assy	Vedi tabella See table
2	Copertura bordo cella / Cover for ice exhaust	22592
3	Top assemblato / Top assembly	C22690
4	Pannello posteriore assemblato / Rear panel assembly	C21201
5	Griglia posteriore / Rear grid	D12020
6	Piedino INOX regolabile / Adjustable foot	20613
7	(*) Pannello filtrante / Filtering panel	18106
8	Telaio con griglia e filtro / Frame + grid & filter	C10205
9	Pannello anteriore con griglia / Front grid panel	C22509
11	Tubo portabulbo / Bulb-holder pipe	20522
12	Assieme sportello / Door assembly	C10275 (*)

(*) Si può acquistare il Kit composto da n° 20 perni sportello e n° 20 molle / You can buy the kit including No. 20 door pins and No. 20 springs → R10981

R. 1 – Assieme mobile schiumato / Foamed cabinet assy

Condensazione / Condensation	Code
Aria / Air	C11097A
Acqua / Water	C11097W

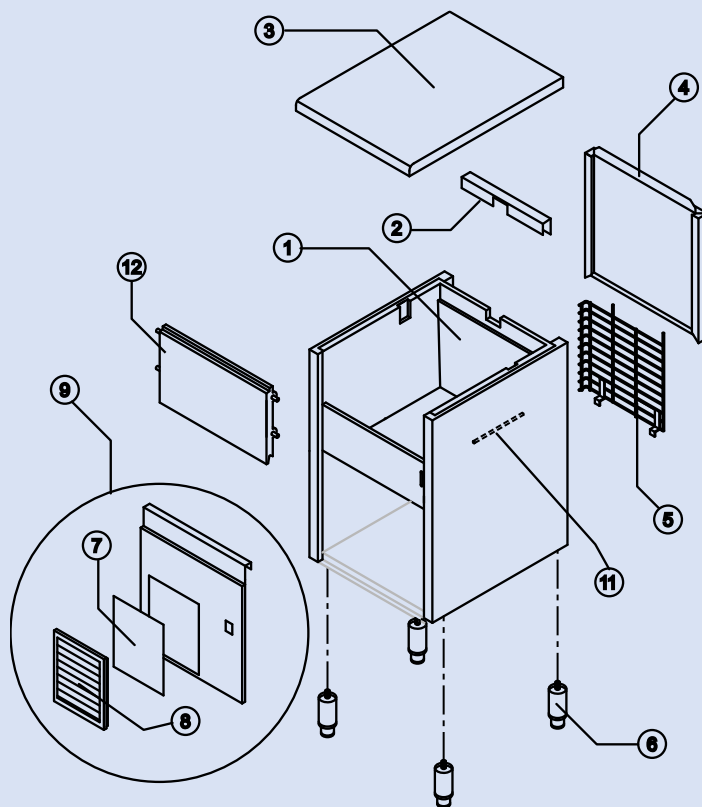
(*) Ricambio suggerito / Recommended spare parts

GB1540 HC

INVOLUCRO Drain Pump

SHELL ASSY Drain Pump

GB1540 HC DP 220/50

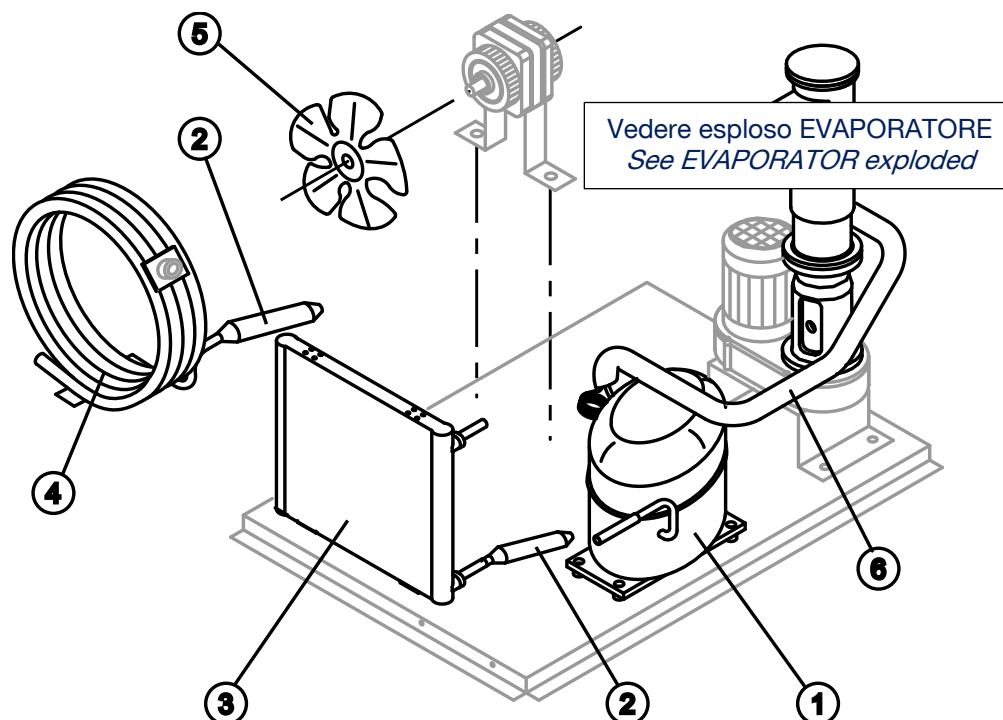


R.	Descrizione / Description	Code
1	Assieme mobile schiumato / Foamed cabinet assy	C11097DP
2	Copertura bordo cella / Cover for ice exhaust	22592
3	Top assemblato / Top assembly	C22690
4	Pannello posteriore assemblato / Rear panel assembly	C21201
5	Griglia posteriore / Rear grid	TBD
6	Piedino INOX regolabile / Adjustable foot	20613
7	(*) Pannello filtrante / Filtering panel	18106
8	Telaio con griglia e filtro / Frame + grid & filter	C10205
9	Pannello anteriore con griglia / Front grid panel	C22509
11	Tubo portabulbo / Bulb-holder pipe	20522
12	Assieme sportello / Door assembly	C10275 (*)
(*) Si può acquistare il Kit composto da n° 20 perni sportello e n° 20 molle / You can buy the kit including No. 20 door pins and No. 20 springs → R10981		

GB1540 HC

GRUPPO FRIGORIFERO

COOLING SYSTEM



Componenti comuni / Common parts

R.	Descrizione / Description	Code
1	Compressore / Compressor	Vedi Tabella See Table
2	(*) Filtro molecolare / Molecular drier	14009
6	Linea aspirazione / Suctin line	Comunicare matricola per codice ricambio for the spare parts code give us the s/n.

Componenti solo versione Aria / Parts for Air-cooled version only

R.	Descrizione / Description	Code
3	Condensatore ad Aria / Air condenser	Versione attuale / Current version 201222
3	Condensatore ad Aria / Air condenser	Fino a matr. / Till s/n. 874650 201147
5	Ventola aspirante / Fan blade	20031

Componenti solo versione Acqua, per il momento è disponibile solo con voltaggio 220-240V ~ 50Hz/ Parts for Water-cooled version only – for the moment available only with 220-240v ~ 50Hz Voltage

R.	Descrizione / Description	Code
4	Condensatore ad Acqua / Water condenser	14014
5	Ventola aspirante / Fan blade	10213

R. 1 – Compressore / Compressor

Tensione/ Voltage	Code
220-240V ~ 50Hz (S11)	231174
220-230V ~ 60Hz (S12) ♦	231581

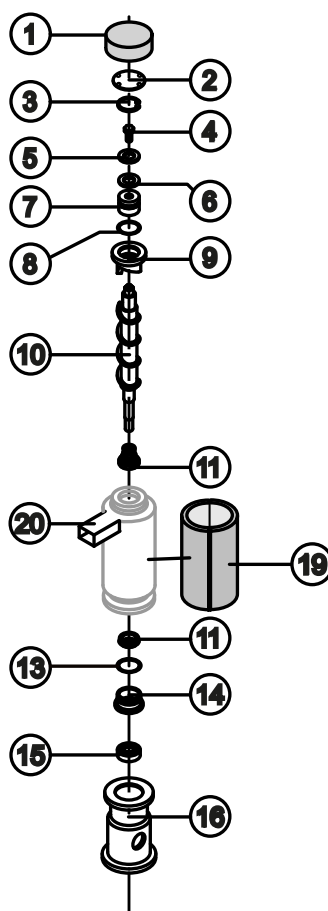
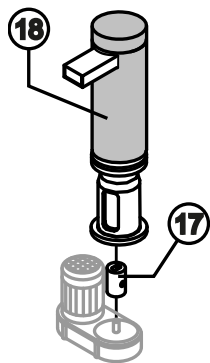
♦ per il momento è disponibile solo per versione ad Aria
for the moment available only Air-cooled version

(*) Ricambio suggerito / Recommended spare parts

GB1540 HC

EVAPORATORE

EVAPORATOR



Componenti comuni / Common parts

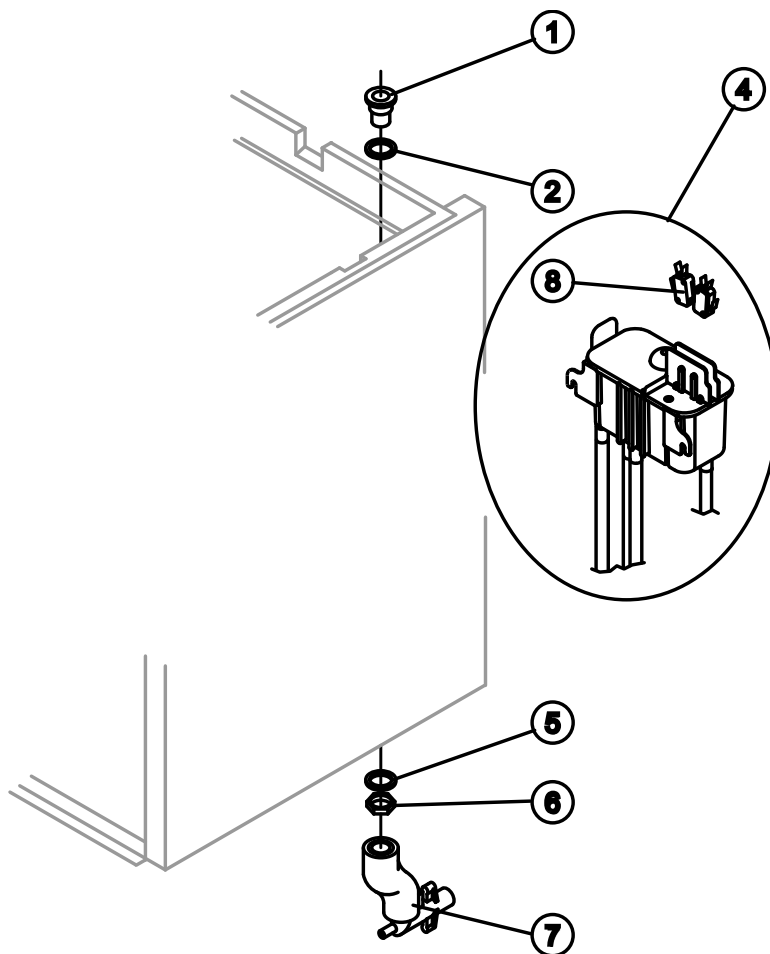
R.	Descrizione / Description	Code
1	Copertura isolante superiore / Insulating cap	18170
2	Dischetto di chiusura / Closing disk	22825
3	Anello d'arresto / Seeger	20043
4	Vite acciaio inox / Stainless steel screw	20663
5	Dischetto di spessoramento / Shimming disk	22826
6	Dischetto autolubrificante / Self-lubricating disk	20631
7	Cuscinetto reggispinna Inox / Stainless steel thrust bearing	20686
8	Guarnizione OR 3087 / OR Gasket 3087	20688
9	Rompighiaccio / Ice breaker	201236
10	Coclea / Auger	20783
11	Tenuta ceramica / Ceramic seal	20937
13	Guarnizione OR 3162 mat. NBR70 / OR Gasket 3162 NBR70	20429
14	Anello di riduzione / Reduction ring	20785
15	Cuscinetto Inox / Stainless steel bearing	20782
16	Flangia / Flange	20629
17	Giunto / Joint	D20784
18	Evaporatore completo / Evaporator assy	C11140
19	Copertura isolante laterale / Insulating cap	18267
20	Assieme bocca uscita ghiaccio in ABS / ABS ice exhaust assembly	Da Matr. / From s/n. 829710 C10781

(*) Ricambio suggerito / Recommended spare parts

GB1540 HC

CIRCUITO IDRAULICO

HYDRAULIC CIRCUIT



Componenti comuni / Common parts

R.	Descrizione / Description	Code
1	Raccordo scarico contenitore / Water outlet nipple	10472
2	Guarnizione / Gasket	13219
3	Assieme bacinella doppio micro / Double switch basin assembly	C10706
5	Guarnizione polietilene semirigido / Semirigid polyethylene gasket	13007
6	Dado per scarico contenitore / Bin discharge nut	10096
8	Microinterruttore / Microswitch	23055

Componenti solo versione Aria / Parts for Air-cooled version only

R.	Descrizione / Description	Code
7	Collettore scarichi / Discharges manifold	C10235

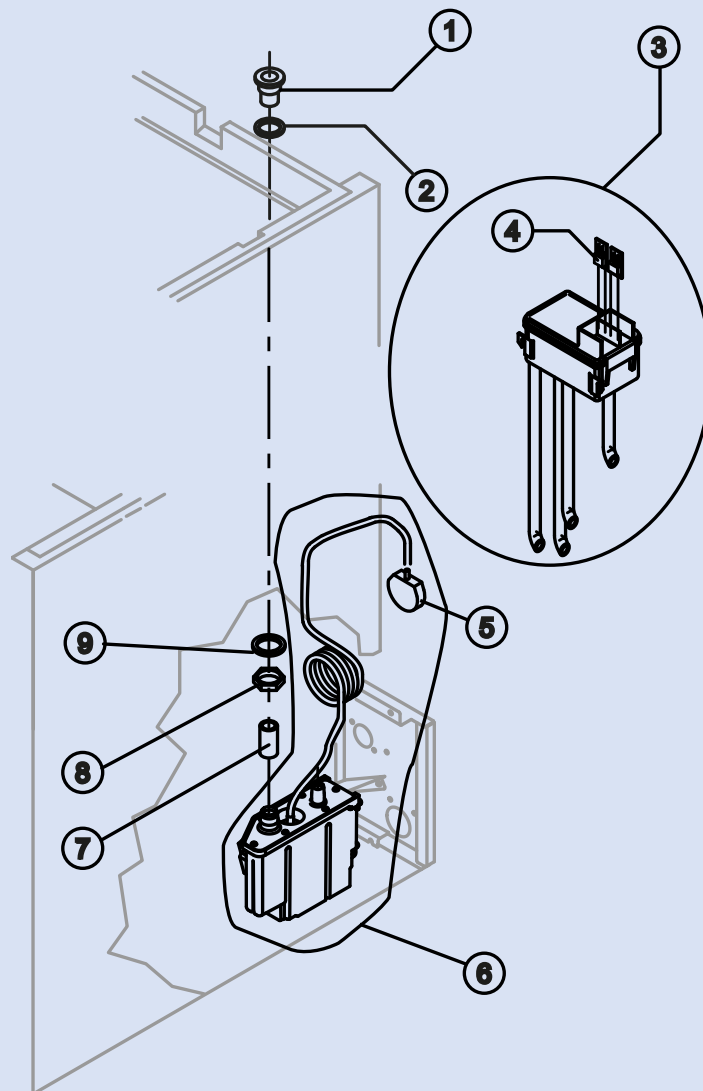
Componenti solo versione Acqua / Parts for Water-cooled version only

R.	Descrizione / Description	Code
7	Collettore scarichi / Discharges manifold	C10240

(*) Ricambio suggerito / Recommended spare parts

GB1540 HC

CIRCUITO IDRAULICO Drain Pump *HYDRAULIC CIRCUIT Drain Pump* **GB902 HC DP 220/50**



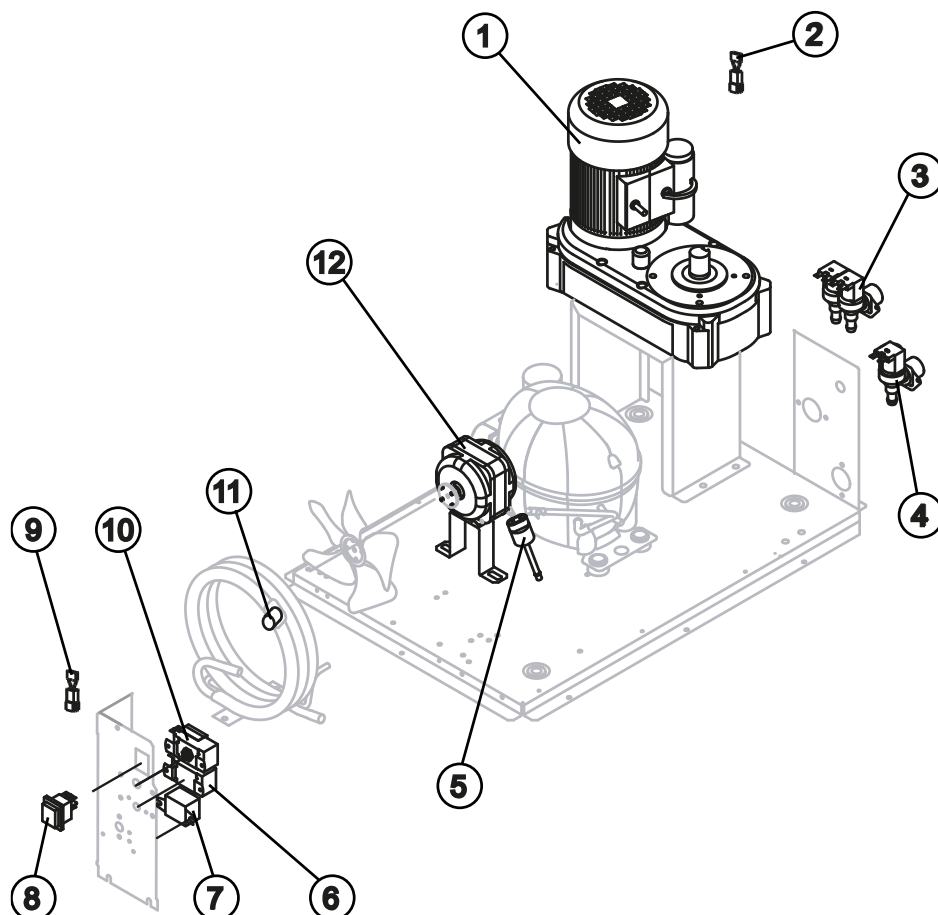
R.	Descrizione / Description	Code
1	Raccordo scarico contenitore / <i>Water outlet nipple</i>	10472
2	Guarnizione / <i>Gasket</i>	13219
3	Assieme bacinella doppio micro / <i>Double switch basin assembly</i>	TBD
4	Microinterruttore / <i>Microswitch</i>	23055
5	Pressostato per drain pump / <i>Drain pump pressure switch</i>	C231230
6	Drain pump / <i>Drain pump</i>	Versione attuale / <i>Current version</i> RC231577
6	Drain pump / <i>Drain pump</i>	Fino a matr. / <i>Till s/n 1273340</i> RC231391GB3
7	Raccordo Scarico Contenitore-Drain Pump / <i>Bin discharge-drain pump connection</i>	TBD
8	Dado per scarico contenitore / <i>Bin discharge nut</i>	10096
9	Guarnizione polietilene semirigido / <i>Semirigid polyethylene gasket</i>	13007

◆ per il momento è disponibile solo per versione ad Aria DP 220-240V 50Hz - *for the moment available only Air-cooled version DP 220-240V 50Hz*

GB1540 HC

PARTI ELETTRICHE

ELECTRIC PARTS



Componenti comuni / Common parts

R.	Descrizione / Description	Code
1	Motoriduttore / Gearmotor	231030
2	Filtro anti-radiodisturbo / Anti radio interference filter	C23457
5	Pressostato di sicurezza (L.P.) / Low pressure safety switch	231124W
6	(*) Pressostato condensatore / Fan cycle switch	231123
7	Relè / Relay	23190
8	(*) Interruttore luminoso verde (On-Off) / On/Off rocker switch	23327
9	Filtro anti-radiodisturbo / Anti radio interference filter	C23459
10	(*) Termostato contenitore / Bin thermostat	23005

Componenti solo versione Aria / Parts for Air-cooled version only

R.	Descrizione / Description	Code
4	(*) Elettrovalvola ingresso acqua 1 Via / 1 Way- Water inlet valve	23115
12	(*) Motore Ventilatore / Fan motor	23067

Componenti solo versione Acqua, per il momento è disponibile solo con voltaggio 220-240V ~ 50Hz / Parts for Water-cooled version only – for the moment available only with 220-240v ~ 50Hz Voltage

R.	Descrizione / Description	Code
3	(*) Elettrovalvola ingresso acqua 2 Vie / 2 Ways- water inlet valve	23010
11	(*) Termostato di sicurezza / Safety thermostat	C23114
12	(*) Motore Ventilatore / Fan motor	23029

(*) Ricambio suggerito / Recommended spare parts