



INVOLUCRO
SHELL ASSY

GRUPPO FRIGORIFERO
COOLING SYSTEM

EVAPORATORE
EVAPORATOR

CIRCUITO IDRAULICO
HYDRAULIC CIRCUIT

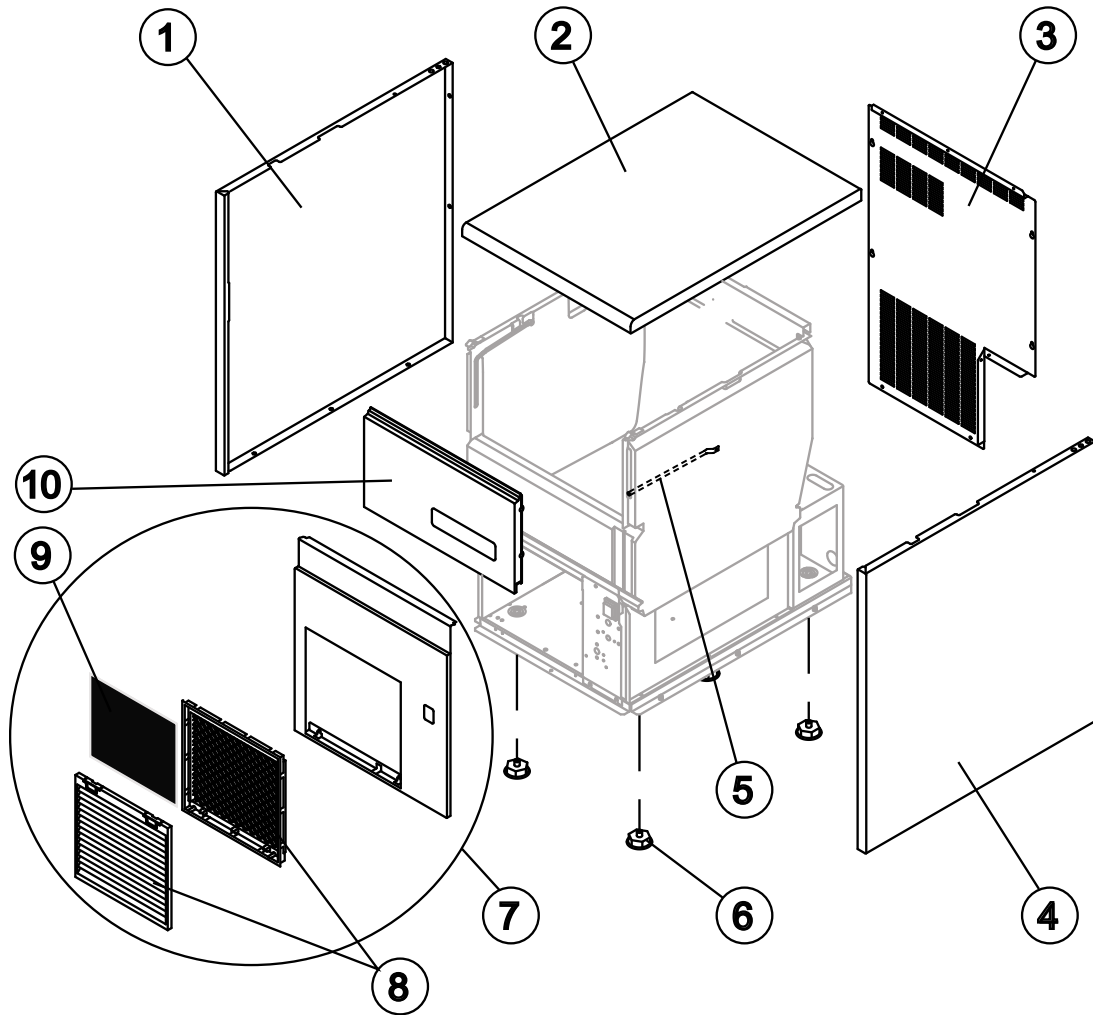
CIRCUITO IDRAULICO Drain Pump
HYDRAULIC CIRCUIT Drain Pump

PARTI ELETTRICHE
ELECTRIC PARTS

GB601 HC

INVOLUCRO

SHELL ASSY



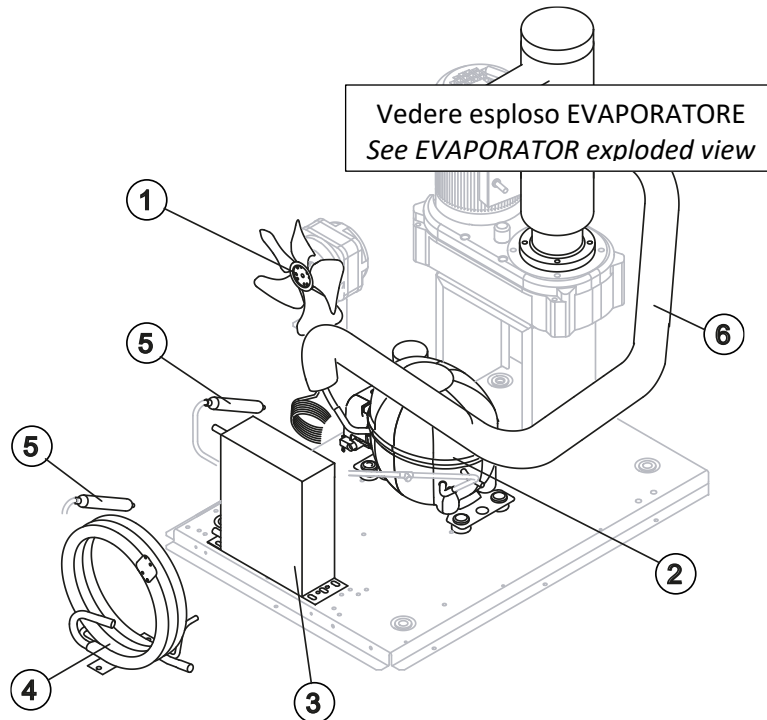
R.	Descrizione / Description	Code
1	Fianco sinistro /Left SIDE PANEL	C221525
2	Top assemblato /Top assembly	C221527
3	Pannello posteriore /Rear panel	21422
4	Fianco destro /Right side panel	C221524
5	Tubo portabulbo /Bulb-holder pipe	20521
6	Piedino /Foot	10557
7	Pannello anteriore con griglia /Front grid panel	C221526
8	Telaio con griglia e filtro /Frame + grid & filter	C10205
9	(*) Pannello filtrante /Filtering panel	18106
10	Assieme sportello /Door assembly	C10713 (*)

(*) Si può acquistare il Kit composto da n° 20 perni sportello e n° 20 molle / You can buy the kit including No. 20 door pins and No. 20 springs →R10981

GB601 HC

GRUPPO FRIGORIFERO

COOLING SYSTEM



Componenti comuni / Common parts

R.	Descrizione / Description	Code
2	Compressore / Compressor	Vedi Tabella See Table
5	(*) Filtro molecolare / Molecular drier	14009
6	Linea aspirazione / Suction line	Comunicare matricola per codice ricambio for the spare parts code give us the s/n.

Componenti solo versione Aria / Parts for Air-cooled version only

R.	Descrizione / Description	Code
1	Ventola aspirante / Fan blade	20096
3	Condensatore ad Aria / Air condenser	201327

Componenti solo versione Acqua, per il momento è disponibile solo con voltaggio 220-240V ~ 50Hz/ Parts for Water-cooled version only – for the moment available only with 220-240v ~ 50Hz Voltage

R.	Descrizione / Description	Code
1	Ventola aspirante / Fan blade	10213
4	Condensatore ad Acqua / Water condenser	14057

R. 2 – Compressore / Compressor

Tensione/ Voltage	Code
220-240V ~ 50Hz (S11)	231122
220-230V ~ 60Hz (S12) ♦	231567

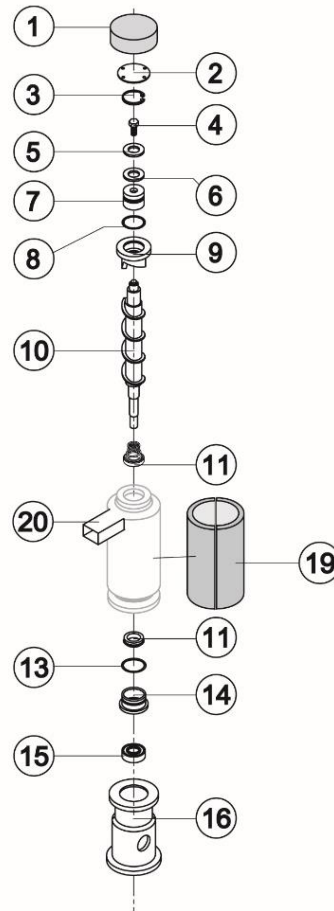
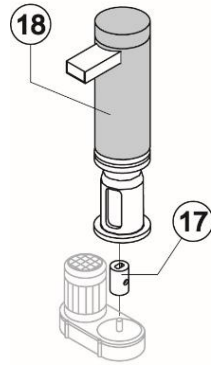
♦ per il momento è disponibile solo per versione ad Aria
for the moment available only Air-cooled version

(*) Ricambio suggerito / Recommended spare parts

GB601 HC

EVAPORATORE

EVAPORATOR



Componenti comuni / Common parts

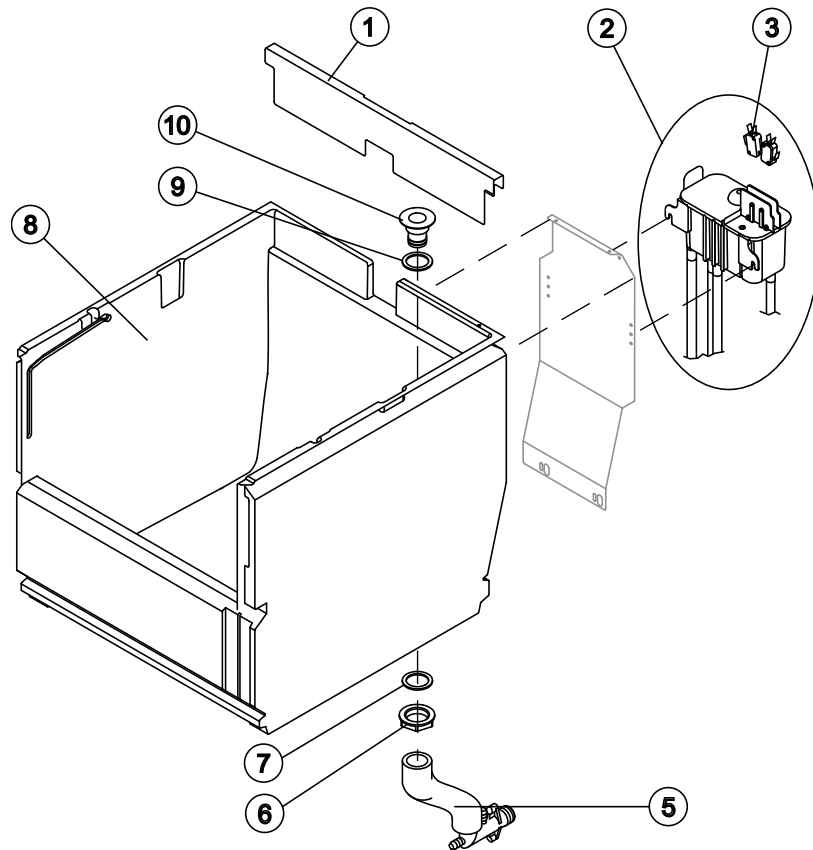
R.	Descrizione / Description	Code
1	Copertura isolante superiore / Insulating cap	18170
2	Dischetto di chiusura / Closing disk	22825
3	Anello d'Arresto / Seeger	20043
4	Vite Acciaio Inox / Stainless steel screw	20663
5	Dischetto di Spessoramento / Shimming disk	22826
6	Dischetto Autolubrificante / Self-lubricating disk	20631
7	Cuscinetto reggispinta Inox / Stainless steel thrust bearing	20686
8	Guarnizione OR 3087 / OR Gasket 3087	20688
9	Rompighiaccio / Ice breaker	201236
10	Coclea / Auger	201093
11	Tenuta Ceramica / Ceramic seal	20937
13	Guarnizione OR 3162 mat. NBR70 / OR Gasket 3162 NBR70	20429
14	Anello di Riduzione / Reduction ring	20785
15	Cuscinetto Inox / Stainless steel bearing	20782
16	Flangia / Flange	20629
17	Giunto / Joint	D20784
18	Evaporatore completo / Evaporator assy	C11196
19	Copertura isolante laterale / Insulating cap	18268
20	Assieme bocca uscita ghiaccio in ABS / ABS ice exhaust assembly	Da Matr. / From s/n. 829710 C10781

(*) Ricambio suggerito / Recommended spare parts

GB601 HC

CIRCUITO IDRAULICO

HYDRAULIC CIRCUIT



Componenti comuni / Common parts

R.	Descrizione / Description	Code
1	Copertura Bordo Cella / Cover for ice exhaust	221528
2	Assieme bacinella doppio micro / Double switch basin assembly	C10719
3	Microinterruttore / Microswitch	23055
6	Dado per scarico contenitore / Bin discharge nut	10096
7	Guarnizione polietilene semirigido / Semirigid polyethylene gasket	13007
8	Assieme cella schiumata / Foamed cabinet assy	C11200
9	Guarnizione / Gasket	13219
10	Raccordo scarico contenitore / Water outlet nipple	10007

Componenti solo versione Aria / Parts for Air-cooled version only

R.	Descrizione / Description	Code
5	Collettore scarichi / Discharges manifold	C10728

Componenti solo versione Acqua / Parts for Water-cooled version only

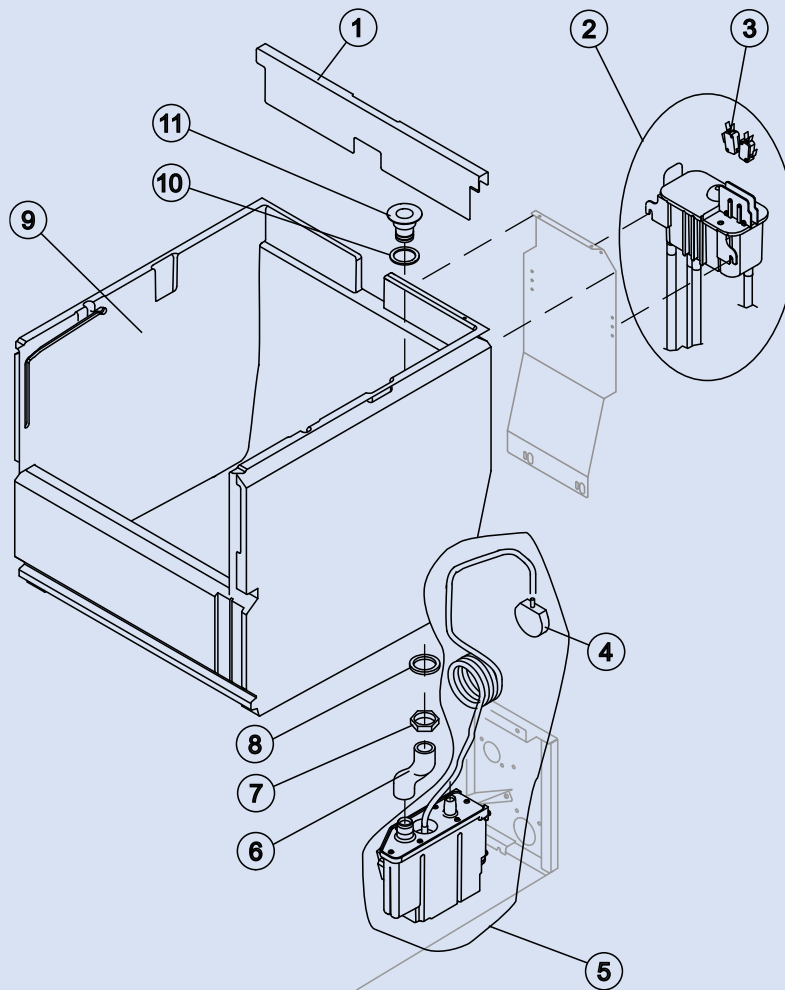
R.	Descrizione / Description	Code
5	Collettore scarichi / Discharges manifold	C10729

(*) Ricambio suggerito / Recommended spare parts

GB601 HC

CIRCUITO IDRAULICO Drain Pump *HYDRAULIC CIRCUIT Drain Pump*

GB601 HC DP 220/50

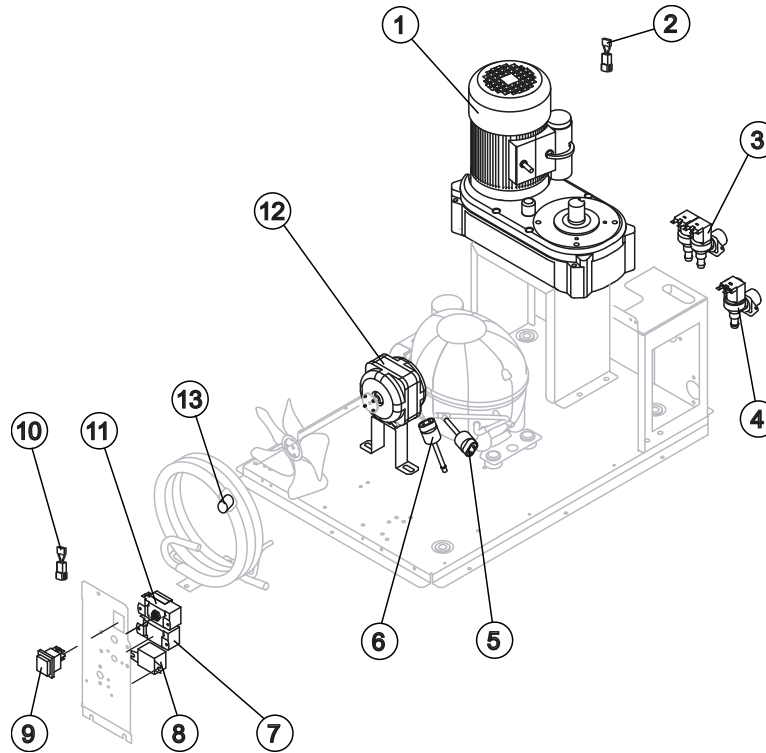


R.	Descrizione / Description	Code
1	Copertura Bordo Cella / Cover for ice exhaust	221528
2	Assieme bacinella doppio micro / Double switch basin assembly	C10971
3	Microinterruttore / Microswitch	23055
4	Pressostato per drain pump / Drain pump pressure switch	C231230
5	Drain pump / Drain pump	Versione attuale / Current version RC231577
5	Drain pump / Drain pump	Fino a matr. / Till s/n 1274441 RC231391GB1
6	Raccordo scarico contenitore-Drain Pump / Bin discharge-drain pump connection	C13118
7	Dado per scarico contenitore / Bin discharge nut	10096
8	Guarnizione polietilene semirigido / Semirigid polyethylene gasket	13007
9	Assieme cella schiumata / Foamed cabinet assy	C11200
10	Guarnizione / Gasket	13219
11	Raccordo scarico contenitore / Water outlet nipple	10007
◆ per il momento è disponibile solo per versione ad Aria DP 220-240V 50Hz - for the moment available only Air-cooled version DP 220-240V 50Hz		

GB601 HC

PARTI ELETTRICHE

ELECTRIC PARTS



Componenti comuni / Common parts

R.	Descrizione / Description	Code
1	Motoriduttore / Gearmotor	231030
2	Filtro anti-radiodisturbo / Anti radio interference filter	C23457
5	Pressostato di sicurezza (L.P.) / Low pressure safety switch	231124W
7 (*)	Pressostato condensatore / Fan cycle switch	231123
8	Relè / Relay	23190
9 (*)	Interruttore luminoso verde (On-Off) / On/Off rocker switch	23327
10	Filtro anti-radiodisturbo / Anti radio interference filter	C23459
11 (*)	Termostato contenitore / Bin thermostat	23005

Componenti solo versione Acqua, per il momento è disponibile solo con voltaggio 220-240V ~ 50Hz/ Parts for Water-cooled version only – for the moment available only with 220-240v ~ 50Hz Voltage

R.	Descrizione / Description	Code
4 (*)	Elettrovalvola ingresso acqua 1 Via / 1 Way- Water inlet valve	23115
6	Pressostato di sicurezza (H.P.) / High pressure safety switch	231126W
12 (*)	Motore Ventilatore / Fan motor	231041

Componenti solo versione Acqua / Parts for Water-cooled version only

R.	Descrizione / Description	Code
3 (*)	Elettrovalvola ingresso acqua 2 Vie / 2 Ways- water inlet valve	23116
12 (*)	Motore Ventilatore / Fan motor	23029
13 (*)	Termostato di sicurezza / Safety thermostat	C23114

(*) Ricambio suggerito / Recommended spare parts