



**INVOLUCRO  
*SHELL ASSY***

**GRUPPO FRIGORIFERO  
*COOLING SYSTEM***

**CIRCUITO IDRAULICO  
*HYDRAULIC CIRCUIT***

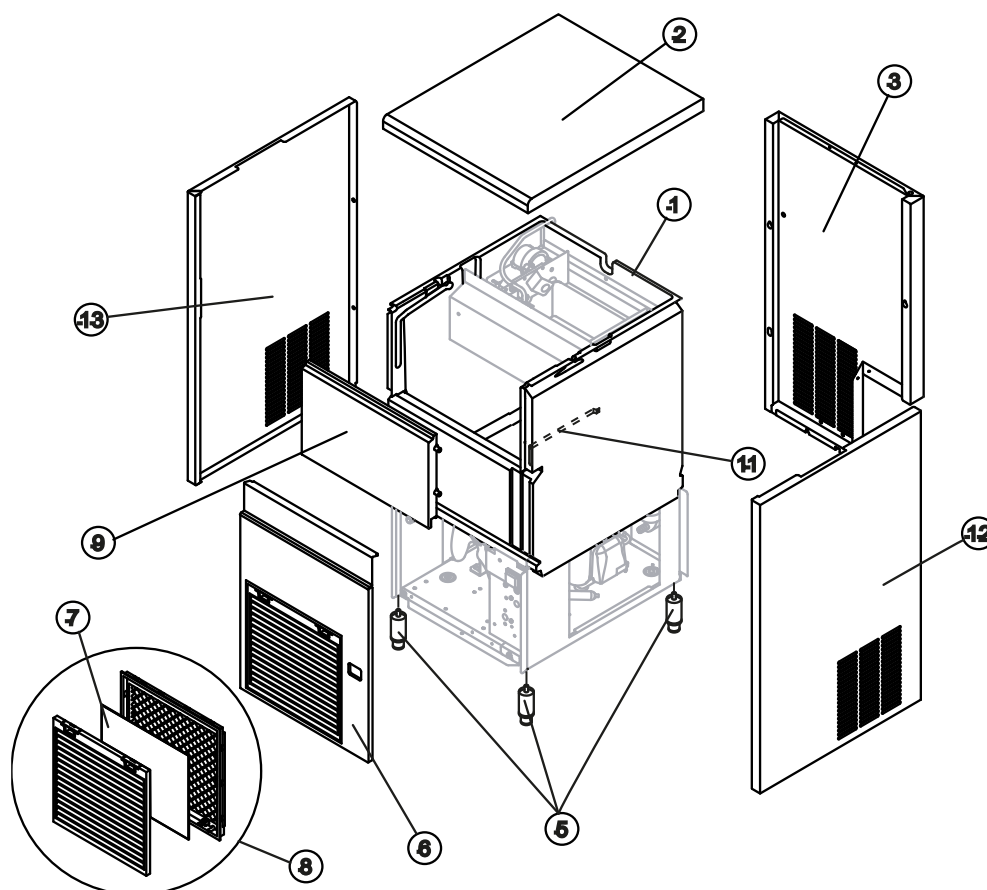
**SUPPORTO EVAPORATORE  
*EVAPORATOR SUPPORT***

**PARTI ELETTRICHE  
*ELECTRIC PARTS***

# IMF80 HC

## INVOLUCRO

## SHELL ASSY



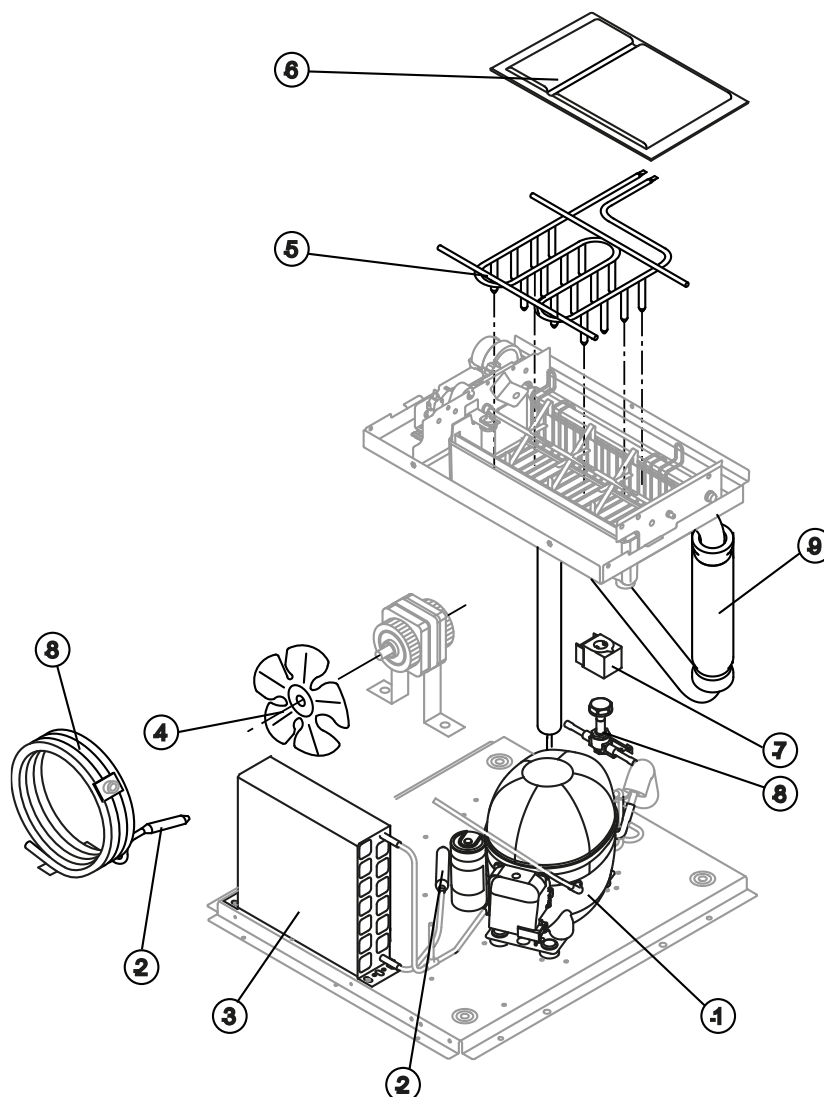
R.	Descrizione / Description	Code
1	Assieme cella schiumata / Foamed basin assy	C11167
2	Top assemblato / Top assembly	C221371
3	Pannello posteriore assemblato / Rear panel assembly	C21400
5	Piedino / Foot	20613
6	Pannello anteriore con griglia / Front grid panel	C221369
7	(*) Pannello filtrante / Filtering panel	18106
8	Telaio con griglia e filtro / Frame + grid & filter	C10205
9	Assieme sportello / Door assembly	C10275 (*)
11	Tubo portabulbo / Bulb-holder pipe	20521
12	Fianco destro / Right side panel	221422
13	Fianco sinistro / Left side panel	221421

(\*) Si può acquistare il Kit composto da n° 20 perni sportello e n° 20 molle / You can buy the kit including No. 20 door pins and No. 20 springs →R10981

# IMF80 HC

## GRUPPO FRIGORIFERO

## COOLING SYSTEM



### Componenti comuni / Common parts

R.	Descrizione / Description	Code
1	Compressore / Compressor	231252
2	(*) Filtro molecolare / Molecular drier	141348
5	Evaporatore / Evaporator	D14843
6	Coprievaporatore / Evaporator cover panel	10488
7	(*) Bobina valvola inversione ciclo / Hot gas valve coil	231294
8	(*) Corpo valvola inversione ciclo / Hot gas valve body	201129
9	Linea aspirazione / Suctin line	Comunicare matricola per codice ricambio for the spare parts code give us the s/n.

### Componenti solo versione Aria / Parts for Air-cooled version only

R.	Descrizione / Description	Code
3	Condensatore ad Aria / Air condenser	201222
4	Ventola Aspirante / Fan blade	20031

### Componenti solo versione Acqua / Parts for water-cooled version only

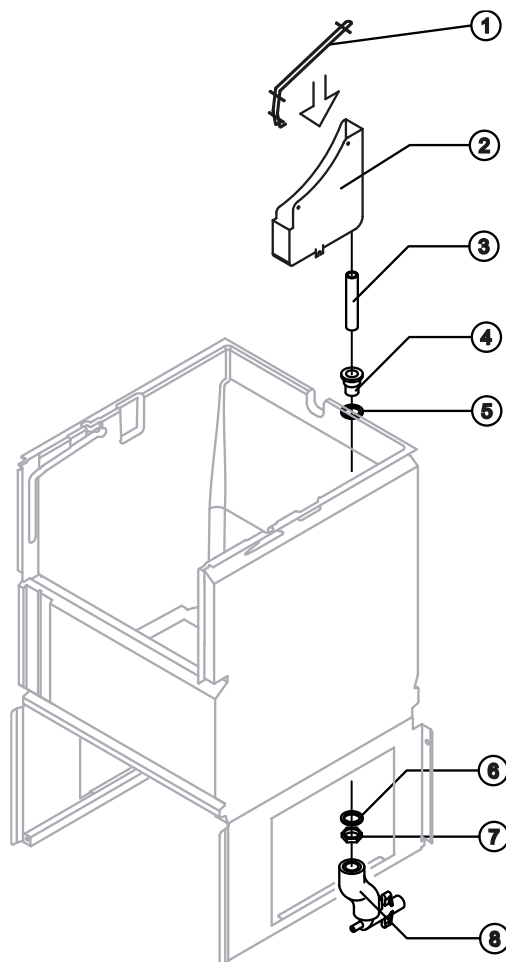
R.	Descrizione / Description	Code
8	Condensatore ad Acqua / Water condenser	14374

(\*) Ricambio suggerito / Recommended spare parts

## IMF80 HC

### CIRCUITO IDRAULICO

### HYDRAULIC CIRCUIT



#### Componenti comuni / Common parts

R.	Descrizione / Description	Code
1	Scivolo bacinella raccolta acqua / Water collecting basin slide	12072
2	Bacinella raccolta acqua / Water collecting basin	10456
3 (*)	Tubo scarico bacinella raccolta acqua / Basin water collecting drain pipe	13107
4	Raccordo scarico contenitore / Water outlet nipple	10472
5	Guarnizione / Gasket	13219
6	Guarnizione polietilene semirigido / Semirigid polyethylene gasket	13007
7	Dado per scarico contenitore / Bin discharge nut	10096

#### Componenti solo versione Aria / Parts for Air-cooled version only

R.	Descrizione / Description	Code
8	Collettore scarichi / Discharges manifold	C10006

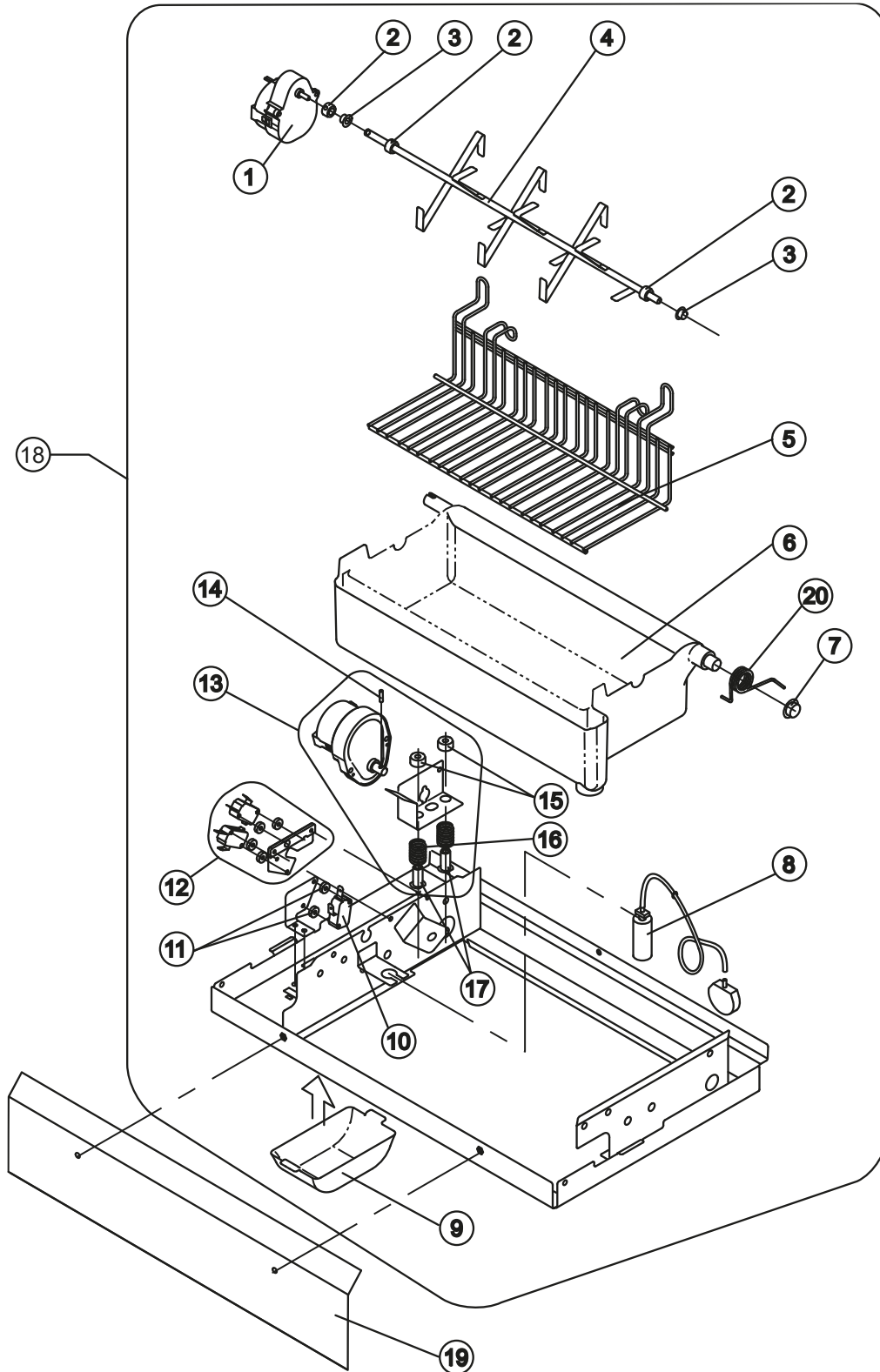
#### Componenti solo versione Acqua / Parts for Water-cooled version only

R.	Descrizione / Description	Code
8	Collettore scarichi / Discharges manifold	C26452

# IMF80 HC

## SUPPORTO EVAPORATORE

## EVAPORATOR SUPPORT



### Componenti comuni / Common parts

R.	Descrizione / Description	Code
1	(*) Motoriduttore palette / Gearmotor (Paddles)	23801
2	Anello di fermo albero / Shaft stop ring	20227
3	Bussola autolubrificante 06/06 / Self-lubricating bush 06/06	20230
4	(*) Albero con palette / Shaft with paddles	201068
5	Scivolo interno / Internal slide bin	12090
6	(*) Bacinella con perno / Water basin with pivot	RC10659

(\*) Ricambio suggerito / Recommended spare parts

## IMF80 HC

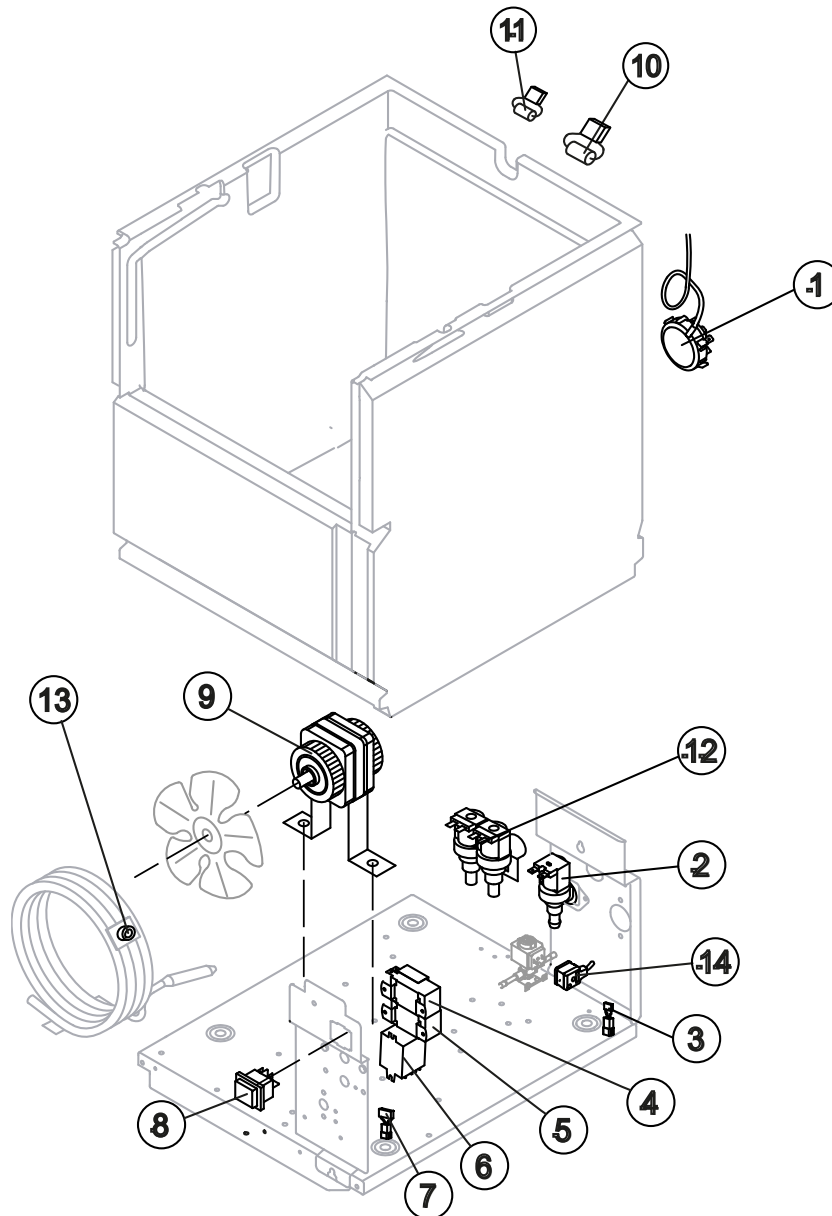
R.	Descrizione / <i>Description</i>	Code
7	Bussola autolubrificante 12/07 / <i>Self-lubricating bush 12/07</i>	20231
8	(*) Trappola per aria con tubo / <i>Air trap with pipe</i>	C10537
9	Protezione motoriduttore palette / <i>Gearmotor (Paddles) protection</i>	10483
10	(*) Micro Palette (NO) / <i>Microswitch (Paddles - NO)</i>	23804
11	Rondella spessoramento micro / <i>Switch shimming ring</i>	10250
12	(*) Assieme supporto 2 microbacinella (NC) / <i>2 Microswitches (Basin - NC) support assembly</i>	C26747
13	(*) Assieme motoriduttore ribaltamento con supporto / <i>Gearmotor (Turnover basin) with support assy</i>	<b>C26833</b>
14	<b>Spina per albero motoriduttore ribaltamento / <i>Shaft pin for gearmotor (Turnover basin)</i></b>	<b>Fino a matr. / till s/n. 1341592 20814 ***</b>
15	Rondella speciale / <i>Special ring</i>	20808
16	Molla di sostegno motoriduttore / <i>Spring (Gearmotor support)</i>	20809
17	Perno filettato / <i>Threaded pivot</i>	20807
18	Assieme piastra supporto evaporatore / <i>Evaporator support plate assembly</i>	C221404
19	Copertura anteriore bacinella / <i>Front basin cover</i>	221405
20	Molla di alleggerimento / <i>Spring</i>	201067

\*\*\* fornibile solo se l'assieme motoriduttore ribaltamento con supporto non è mai stato sostituito, altrimenti ordinare l'assieme motoriduttore ribaltamento con supporto completo / suitable only if the Shaft pin for gearmotor (Turnover basin) assembly has never been replaced; otherwise, order the shaft pin for gearmotor (Turnover basin) assembly.

# IMF80 HC

## PARTI ELETTRICHE

## ELECTRIC PARTS



### Componenti comuni / Common parts

R.	Descrizione / Description	Code
1 (*)	Pressostato livello acqua / Water level pressure switch	23870
3	Filtro anti-radiodisturbo / Anti radio interference filter	C23458
4 (*)	Pressostato condensatore / Fan cycle switch	231123
5 (*)	Termostato contenitore / Bin thermostat	23005
6 (*)	Rele' / Relay	23190
8 (*)	Interruttore luminoso verde (On-Off) / On/Off rocker switch	23327
10 (*)	Condensatore 0,068µF / Capacitor 0,068µF	23798
11 (*)	Condensatore 0,12µF / Capacitor 0,12µF	Versione Attuale / Current Version 231593
11 (*)	Condensatore 0,068µF / Capacitor 0,068µF	From s/n. 1010018 till s/n. 1341592 <b>23798 ***</b>
11 (*)	Condensatore 0,12µF / Capacitor 0,12µF	From s/n. 945514 and till s/n. 1010018 Order <b>C26833</b>
11 (*)	Condensatore 0,068µF / Capacitor 0,068µF	Fino a Matr. / Till s/n. 945513 23798
14	Connettore / Connector	231525

\*\*\* fornibile solo se l'assieme motoriduttore ribaltamento con supporto non è mai stato sostituito, altrimenti ordinare l'assieme motoriduttore ribaltamento con supporto completo / *suitable only if the Shaft pin for gearmotor (Turnover basin) assembly has never been replaced; otherwise, order the shaft pin for gearmotor (Turnover basin) assembly.*

(\*) Ricambio suggerito / *Recommended spare parts*

# IMF80 HC

Componenti solo versione Aria / *Parts for Air-cooled version only*

R.	Descrizione / <i>Description</i>	Code
2 (*)	Elettrovalvola ingresso acqua 1 Via / <i>1 Way- Water inlet valve</i>	23220
7	Filtro anti-radiodisturbo / <i>Anti radio interference filter</i>	C23459
9 (*)	Motore Ventilatore / <i>Fan Motor</i>	23067

Componenti solo versione Acqua / *Parts for Water-cooled version only*

R.	Descrizione / <i>Description</i>	Code
7	Filtro anti-radiodisturbo / <i>Anti radio interference filter</i>	C23457
12 (*)	Elettrovalvola ingresso acqua 2 Vie / <i>2 Ways- water inlet valve</i>	23501
13 (*)	Termostato di sicurezza / <i>Safety thermostat</i>	C23114