



**INVOLUCRO**  
***SHELL ASSY***

**INVOLUCRO Drain Pump**  
***SHELL ASSY Drain Pump***

**GRUPPO FRIGORIFERO**  
***COOLING SYSTEM***

**EVAPORATORE**  
***EVAPORATOR***

**CIRCUITO IDRAULICO**  
***HYDRAULIC CIRCUIT***

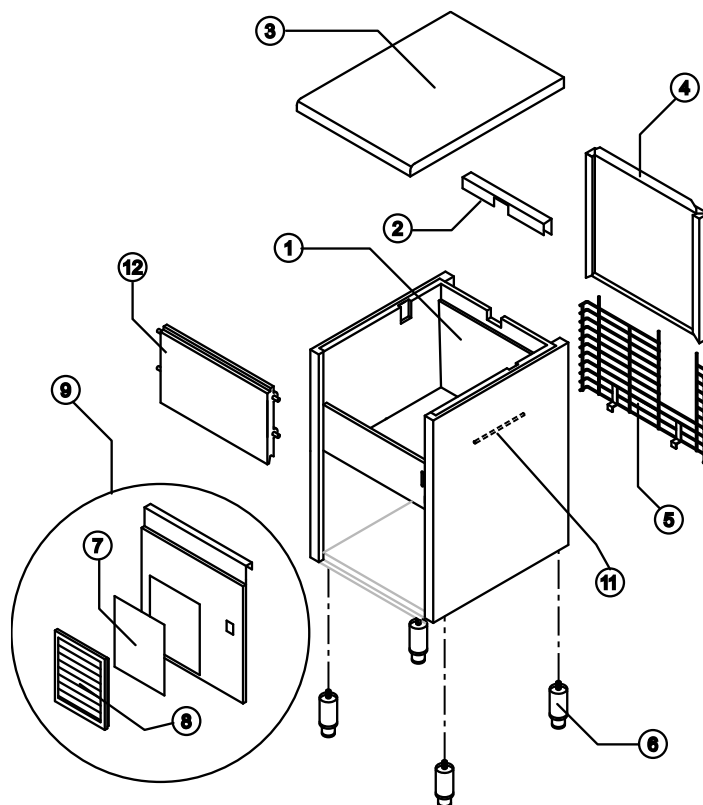
**CIRCUITO IDRAULICO Drain Pump**  
***HYDRAULIC CIRCUIT Drain Pump***

**PARTI ELETTRICHE**  
***ELECTRIC PARTS***

# TB 853 HC

## INVOLUCRO

## SHELL ASSY



R.	Descrizione / Description	Code
1	Assieme mobile schiumato / Foamed cabinet assy	Vedi tabella See table
2	Copertura bordo cella / Cover for ice exhaust	221385
3	Top assemblato / Top assembly	C22689
4	Pannello posteriore assemblato / Rear panel assembly	C21316
5	Griglia posteriore / Rear grid	D12014
6	Piedino INOX regolabile / Adjustable foot	20613
7 (*)	Pannello filtrante / Filtering panel	18106
8	Telaio con griglia e filtro / Frame + grid & filter	C10205
9	Pannello anteriore con griglia / Front grid panel	C22508
11	Tubo portabulbo / Bulb-holder pipe	20521
12	Assieme sportello / Door assembly	C10297 (*)

(\*) Si può acquistare il Kit composto da n° 20 perni sportello e n° 20 molle / You can buy the kit including No. 20 door pins and No. 20 springs → R10981

R. 1 – Assieme mobile schiumato / Foamed cabinet assy

Condensazione / Condensation	Code
Aria / Air	C11205A
Acqua / Water	C11205W

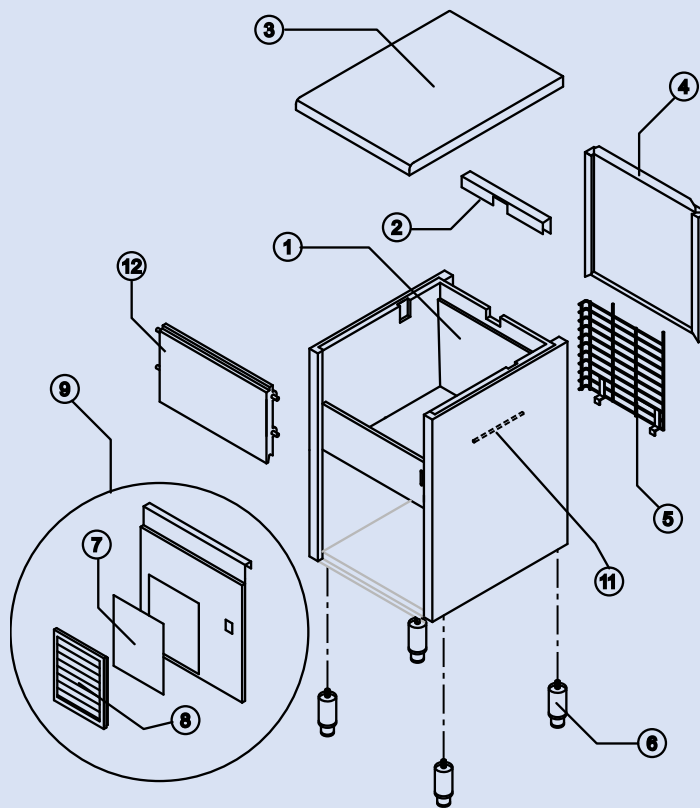
(\*) Ricambio suggerito / Recommended spare parts

# TB 853 HC

## INVOLUCRO Drain Pump

## SHELL ASSY Drain Pump

### TB 853 HC DP 220/50

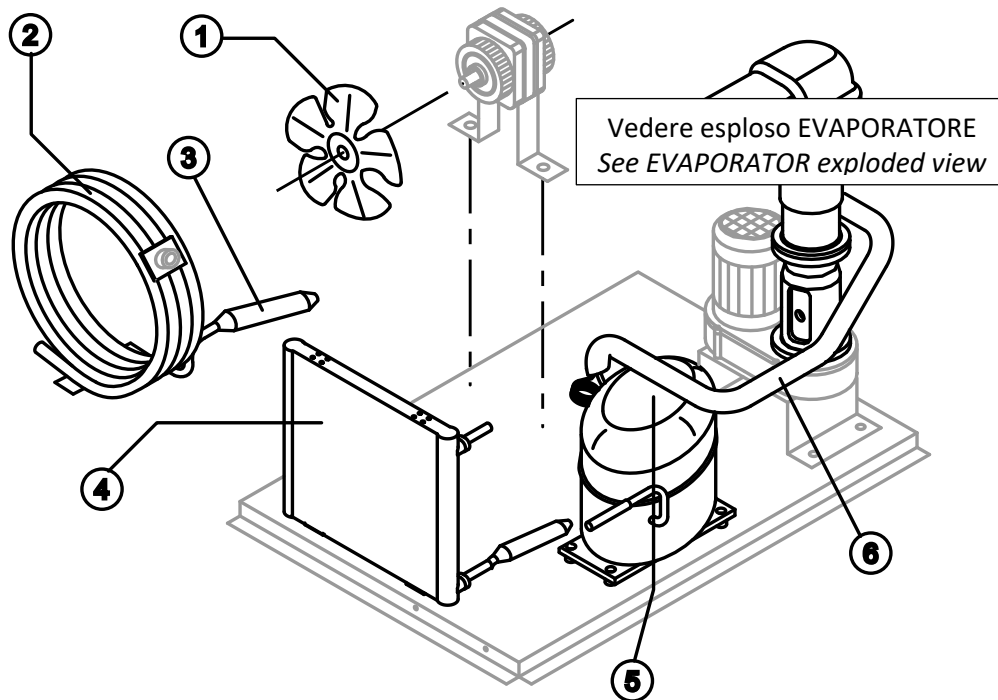


R.	Descrizione / Description	Code
1	Assieme mobile schiumato / Foamed cabinet assy	C11205DP
2	Copertura bordo cella / Cover for ice exhaust	221385
3	Top assemblato / Top assembly	C22689
4	Pannello posteriore assemblato / Rear panel assembly	C21316
5	Griglia posteriore / Rear grid	D12134
6	Piedino INOX regolabile / Adjustable foot	20613
7	(*) Pannello filtrante / Filtering panel	18106
8	Telaio con griglia e filtro / Frame + grid & filter	C10205
9	Pannello anteriore con griglia / Front grid panel	C22508
11	Tubo portabulbo / Bulb-holder pipe	20521
12	Assieme sportello / Door assembly	C10297 (*)
(*) Si può acquistare il Kit composto da n° 20 perni sportello e n° 20 molle / You can buy the kit including No. 20 door pins and No. 20 springs →R10981		

# TB 853 HC

## GRUPPO FRIGORIFERO

## COOLING SYSTEM



### Componenti comuni / Common parts

R.	Descrizione / Description	Code
3	(*) Filtro molecolare / Molecular drier	14009
5	Compressore / Compressor	231159
6	Linea aspirazione / Suctin line	Comunicare matricola per codice ricambio for the spare parts code give us the s/n.

### Componenti solo versione Aria / Parts for Air-cooled version only

R.	Descrizione / Description	Code
1	Ventola aspirante / Fan blade	20096
4	Condensatore ad Aria / Air condenser	201221

### Componenti solo versione Acqua, per il momento è disponibile solo con voltaggio 220-240V ~ 50Hz/ Parts for Water-cooled version only – for the moment available only with 220-240v ~ 50Hz Voltage

R.	Descrizione / Description	Code
1	Ventola aspirante / Fan blade	10213
2	Condensatore ad Acqua / Water condenser	14057

### R. 1 – Compressore / Compressor

Tensione/ Voltage	Code
220-240V ~ 50Hz (S11)	231159
220-230V ~ 60Hz (S12) ♦	231508

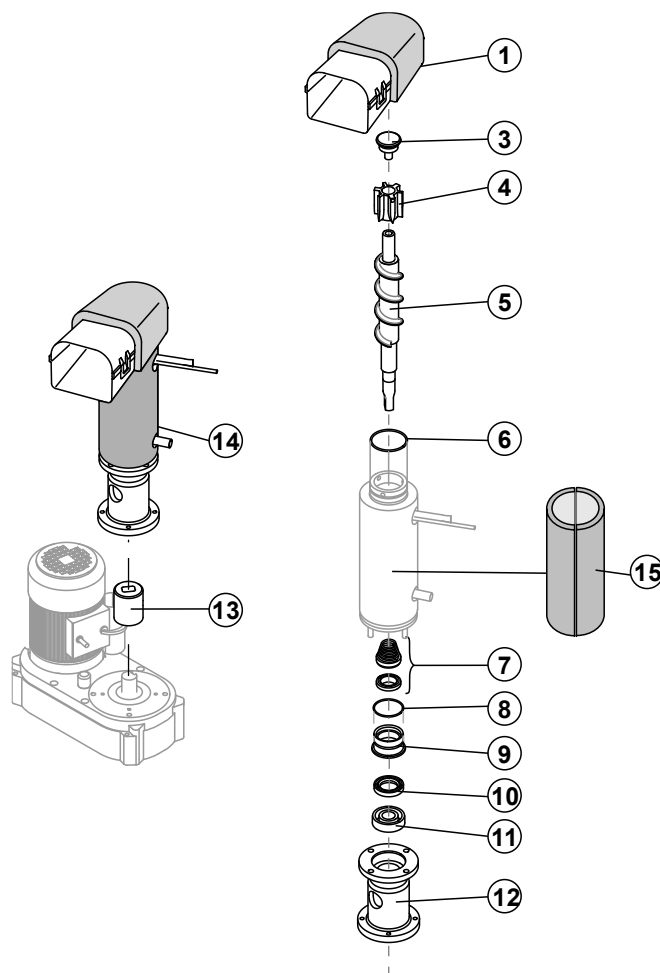
♦ per il momento è disponibile solo per versione ad Aria  
for the moment available only Air-cooled version

(\*) Ricambio suggerito / Recommended spare parts

# TB 853 HC

## EVAPORATORE

## EVAPORATOR



### Componenti comuni / Common parts

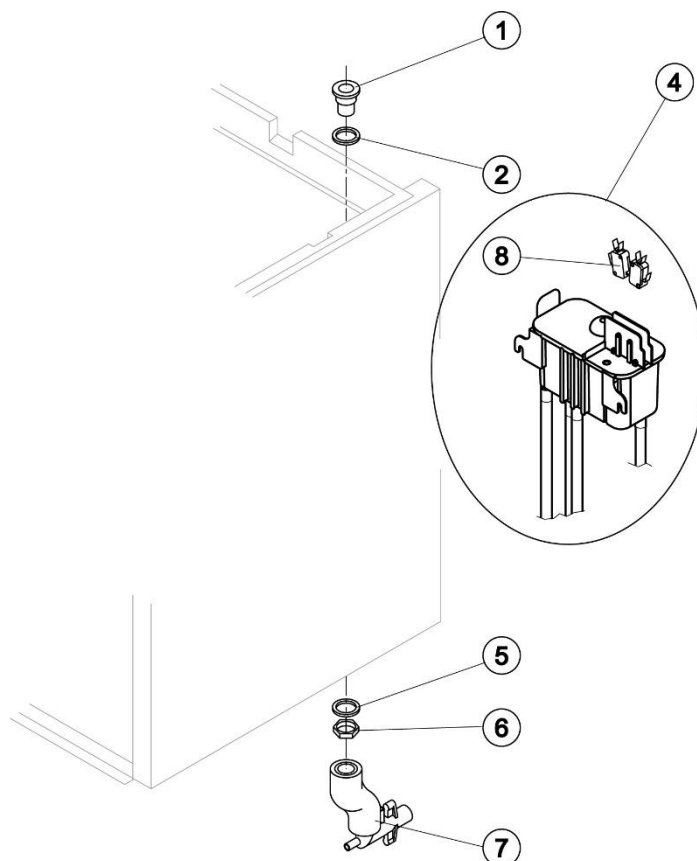
R.	Descrizione / Description	Code
1	Assieme bocca uscita ghiaccio con isolamento / Ice Exhaust with insulatiig cap	C10648
3	Rompighiaccio / Ice breaker	20915
4	Trafila con cuscinetti / Extruder with bearings	C201001
5	Coclea / Auger	201000
6	Guarnizione OR 4325 / OR Gasket 4325	20987
7	Tenuta ceramica / Ceramic seal	20937
8	Guarnizione OR 3162 mat. NBR70 / OR Gasket 3162 NBR70	20429
9	Anello di Riduzione / Reduction ring	20785
10	Anello corteco / Seal Ring	20985
11	Cuscinetto / Bearing	20917
12	Flangia / Flange	20916
13	Giunto / Joint	D20630
14	Evaporatore completo / Evaporator assy	C11174
15	Copertura isolante laterale / Insulating cap	18205

(\*) Ricambio suggerito / Recommended spare parts

# TB 853 HC

## CIRCUITO IDRAULICO

## HYDRAULIC CIRCUIT



### Componenti comuni / Common parts

R.	Descrizione / Description	Code
1	Raccordo scarico contenitore / Water outlet nipple	10472
2	Guarnizione / Gasket	13219
3	Assieme bacinella doppio micro / Double switch basin assembly	C10705
5	Guarnizione polietilene semirigido / Semirigid polyethylene gasket	13007
6	Dado per scarico contenitore / Bin discharge nut	10096
8	Microinterruttore / Microswitch	23055

### Componenti solo versione Aria / Parts for Air-cooled version only

R.	Descrizione / Description	Code
7	Collettore scarichi / Discharges manifold	C10235

### Componenti solo versione Acqua / Parts for Water-cooled version only

R.	Descrizione / Description	Code
7	Collettore scarichi / Discharges manifold	C10240

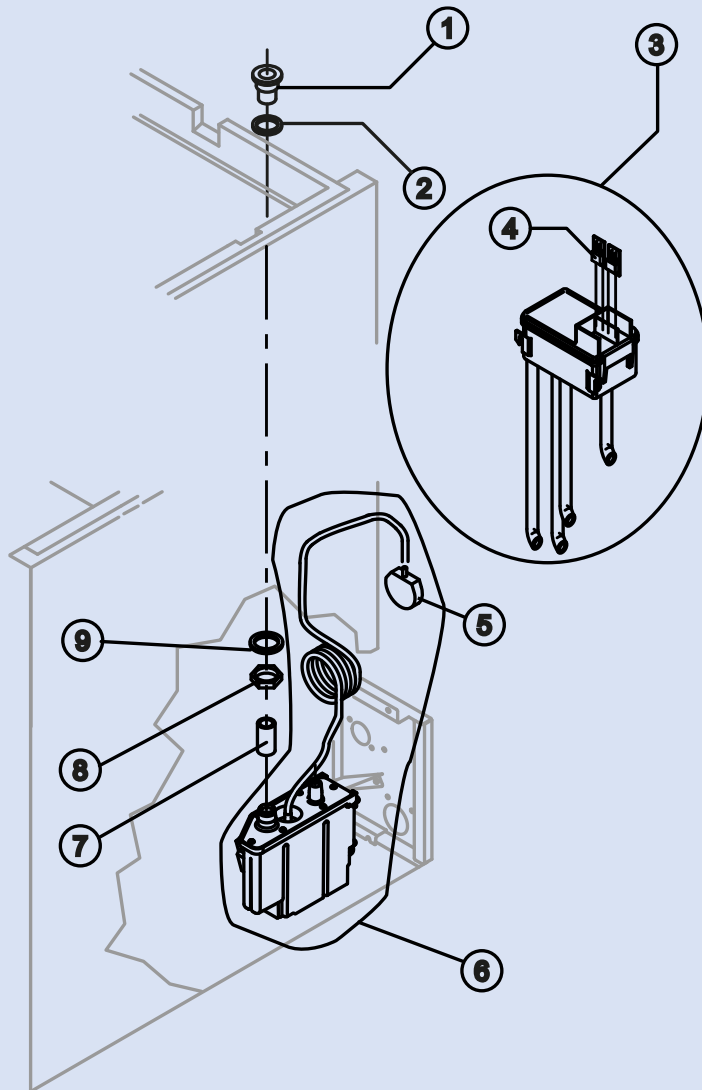
(\*) Ricambio suggerito / Recommended spare parts

# TB 853 HC

## CIRCUITO IDRAULICO Drain Pump

## HYDRAULIC CIRCUIT Drain Pump

### TB 853 HC DP 220/50

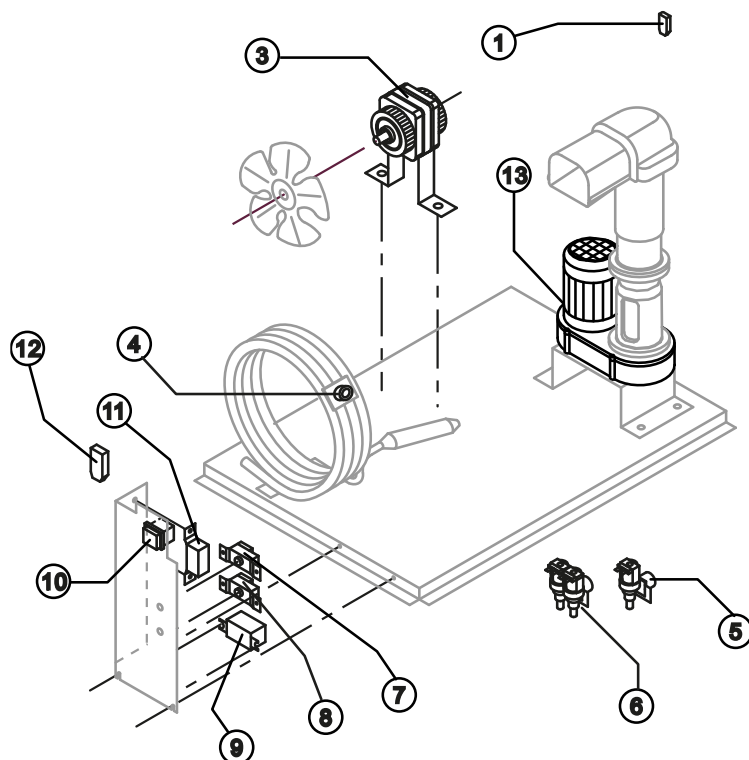


R.	Descrizione / Description	Code
1	Raccordo scarico contenitore / Water outlet nipple	10472
2	Guarnizione / Gasket	13219
3	Assieme bacinella doppio micro / Double switch basin assembly	C10890
4	Microinterruttore / Microswitch	23055
5	Pressostato per drain pump / Drain pump pressure switch	C231230
6	Drain pump / Drain pump	Versione attuale / Current version <b>RC231577</b>
6	Drain pump / Drain pump	Fino a matr. / Till s/n 1274441 RC231391GB2
7	Raccordo Scarico Contenitore-Drain Pump / Bin discharge-drain pump connection	C13175110
8	Dado per scarico contenitore / Bin discharge nut	10096
9	Guarnizione polietilene semirigido / Semirigid polyethylene gasket	13007
◆ per il momento è disponibile solo per versione ad Aria DP 220-240V 50Hz - for the moment available only Air-cooled version DP 220-240V 50Hz		

# TB 853 HC

## PARTI ELETTRICHE

## ELECTRIC PARTS



### Componenti comuni / Common parts

R.	Descrizione / Description	Code
1	Filtro anti-radiodisturbo / Anti radio interference filter	C23457
3	(*) Motore Ventilatore / Fan motor	23029
7	(*) Termostato contenitore / Bin thermostat	23005
8	(*) Termostato evaporatore / Evaporator thermostat	23591
9	Relè / Relay	23190
10	(*) Interruttore luminoso verde (On-Off) / On/Off rocker switch	23327
11	(*) Pressostato condensatore / Fan cycle switch	231123
12	Filtro anti-radiodisturbo / Anti radio interference filter	C23459
13	Motoriduttore / Gearmotor	231030

### Componenti solo versione Aria / Parts for Air-cooled version only

R.	Descrizione / Description	Code
5	(*) Elettrovalvola ingresso acqua 1 Via / 1 Way- Water inlet valve	23115

### Componenti solo versione Acqua, per il momento è disponibile solo con voltaggio 220-240V ~ 50Hz / Parts for Water-cooled version only – for the moment available only with 220-240v ~ 50Hz Voltage

R.	Descrizione / Description	Code
4	(*) Termostato di sicurezza / Safety thermostat	C23114
6	(*) Elettrovalvola ingresso acqua 2 Vie / 2 Ways- water inlet valve	23116