



### ASISTENTE DE COCINA

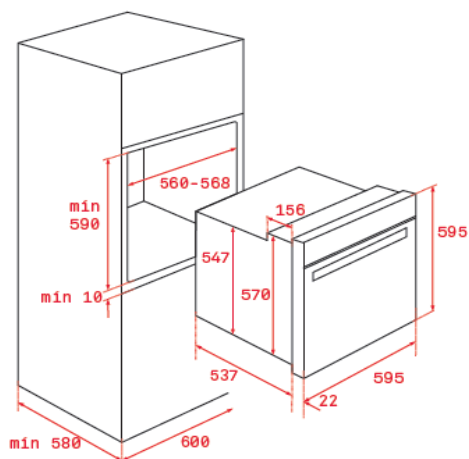
Solo con indicar el alimento, el programa te guía en su preparación. Hasta 50 programas automáticos de horneado.

## Características

- Sistema de limpieza Dual Clean Autolimpieza Pirolytica (3 niveles)+ Teka Hydroclean® PRO automático
- Display TFT 5" true color con Asesor personal de cocinado (50 recetas preprogramadas)
- Multifunción SurroundTemp - 18 funciones de cocinado
- Sistema de 2 guías Full-Extension, cinco alturas de cocinado
- Propuesta automática de temperatura y tiempo según función seleccionada
- Funciones Slow cook, calentamiento rápido automático, mantenimiento del calor, cocción por sonda termica, hornear pan
- Bloqueo de seguridad para niños del panel de mandos
- Bandeja pastelera y profunda esmaltadas, bandeja multicook y dos parrillas reforzadas (bandejas y parrillas con sistema antivuelco)
- Grill abatible
- Puerta de cuatro cristales
- Cierre y apertura de puerta Soft close
- Ventilación tangencial.
- Sistema de evacuación de gases por bóveda
- Desconexión de seguridad en apertura de puerta
- Capacidad: 70 litros

— MAESTRO

## Dibujo técnico



## Color

## Referencia

## EAN 13

- | Color          | Referencia | EAN 13       |
|----------------|------------|--------------|
| Inox - cristal | 111000000  | 843778000146 |

## Datos técnicos

- |   |             |
|---|-------------|
| • Eficiencia energética                   | A+          |
| • Potencia nominal máxima, W:             | 3.552       |
| • Resistencia grill: normal/maxigrill, W: | 1.050/2.450 |
| • Resistencia bóveda + solera, W:         | 2.450       |
| • Resistencia turbo, W:                   | 2.000       |
| • Turbina multifunción, W:                | 25          |
| • Motor refrigeración, W:                 | 30          |